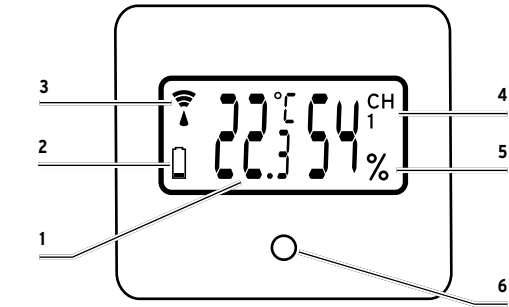


Basisstation-Rückseite

- 1 Aufhängöse
- 2 Ständer
- 3 Taste : Werte einstellen (verringern)
- 4 Taste : Werte einstellen (erhöhen)
- 5 Taste : Funkübertragung zum Funk-Außensensor manuell starten/unterbrechen
- 6 Batteriefach
- 7 Taste : Temperatur- und Feuchtigkeitsalarm einstellen
- 8 Taste : Weckfunktion aktivieren/deaktivieren
- 9 Taste : Einstellmodus aktivieren
- 10 Taste / **ZZ** (oben): Displaybeleuchtung für 15 Sekunden einschalten
- 11 Display (Vorderseite): siehe Abschnitt „Display-Anzeigen der Basisstation“
- 12 Anschlussbuchse Stromversorgung

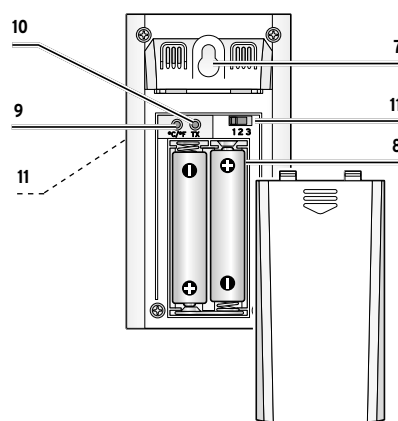
Funk-Außensensor

Display der Vorderseite



- 1 Temperatur in °C oder °F
- 2 Symbol für niedrigen Batteriestand
- 3 Symbol für Funkverbindung zur Basisstation (nur bei aktueller Datenübertragung sichtbar)
- 4 Verwendeter Übertragungskanal
- 5 Luftfeuchtigkeit in Prozent
- 6 Kontrollleuchte
- 7 Öse zum Aufhängen
- 8 Batteriefach
- 9 Taste °C/°F: Maßeinheit der Temperatur wechseln (Grad Celsius / Grad Fahrenheit)
- 10 Taste **TX**: Datenübertragung zur Basisstation manuell starten
- 11 Übertragungskanal wählen

Rückseite



- 7 Öse zum Aufhängen
- 8 Batteriefach
- 9 Taste °C/°F: Maßeinheit der Temperatur wechseln (Grad Celsius / Grad Fahrenheit)
- 10 Taste **TX**: Datenübertragung zur Basisstation manuell starten
- 11 Übertragungskanal wählen

Liebe Kundin, lieber Kunde!

Ihre neue Wetterstation mit Farbdisplay liefert Ihnen eine Vielzahl meteorologischer Daten.

Der mitgelieferte Außensensor überträgt die Wetterdaten per Funk an die Basisstation im Haus. Die Basisstation zeigt die gemessenen und übertragenen Werte übersichtlich und in Farbe an und informiert Sie über den aktuellen Wettertrend der nächsten Stunden.

Wir wünschen Ihnen viel Freude mit Ihrer neuen Wetterstation.

Ihr Tchibo Team

Zu dieser Anleitung

Lesen Sie aufmerksam die Sicherheitshinweise und benutzen Sie den Artikel nur wie in dieser Anleitung beschrieben, damit es nicht versehentlich zu Verletzungen oder Schäden kommt. Bewahren Sie diese Anleitung zum späteren Nachlesen auf. Bei Weitergabe des Artikels ist auch diese Anleitung mitzugeben.

Zeichen in dieser Anleitung:

- Dieses Zeichen warnt Sie vor Verletzungsgefahren.
- So sind ergänzende Informationen gekennzeichnet.

Sicherheitshinweise

Verwendungszweck

Die Wetterstation zeigt verschiedene Wetterdaten wie Temperatur und relative Luftfeuchtigkeit aus der direkten Umgebung von Basisstation und Außensensor an. Aus den gemessenen Werten ermittelt die Station eine Wettertendenz. Die Wetterstation zeigt zusätzlich den Luftdruck, das Datum und die Uhrzeit an. Die Basisstation darf keiner Feuchtigkeit ausgesetzt werden. Stellen Sie sie ausschließlich in trockenen, geschlossenen Räumen auf. Der Außensensor ist für die Verwendung im Außenbereich geeignet. Verwenden Sie den Artikel nur unter moderaten klimatischen Bedingungen. Das Gerät ist für den privaten Gebrauch konzipiert und für gewerbliche Zwecke ungeeignet.

Gefahr für Kinder

- Batterien können bei Verschlucken lebensgefährlich sein. Wurde eine Batterie verschluckt, kann dies innerhalb von 2 Stunden zu schweren inneren Verätzungen und zum Tode führen. Bewahren Sie deshalb sowohl neue als auch verbrauchte Batterien und den Artikel für Kinder unerreichbar auf. Wenn Sie vermuten, eine Batterie könnte verschluckt oder anderweitig in den Körper gelangt sein, nehmen Sie sofort medizinische Hilfe in Anspruch.
- Halten Sie Kinder von Verpackungsmaterial fern. Es besteht u.a. Erstickengefahr!

Gefahr durch Elektrizität

- Falls Sie den Außensensor oder die Basisstation an einer Wand befestigen wollen: Vergewissern Sie sich, dass sich keine Rohre oder Leitungen an der Bohrstelle befinden! Der Artikel ist nur für die Montage in Höhen ≤ 2 m geeignet.
- Tauchen Sie den Artikel nicht in Wasser oder andere Flüssigkeiten ein, da sonst die Gefahr eines elektrischen Schlages besteht.
- Berühren Sie den Netzadapter nicht mit feuchten Händen.
- Schließen Sie die Basisstation nur an eine vorschriftsmäßig installierte Steckdose an, deren Netzspannung mit den technischen Daten des Netzadapters übereinstimmt. Die Steckdose muss gut zugänglich sein, damit Sie im Bedarfsfall den Netzadapter schnell ziehen können. Verlegen Sie das Anschlusskabel so, dass es nicht zur Stolperfalle wird.
- Ziehen Sie den Netzadapter aus der Steckdose, ...
... wenn während des Betriebs Störungen auftreten,
... wenn Sie das Gerät länger nicht verwenden,
... bei Gewitter und
... bevor Sie das Gerät reinigen. Ziehen Sie dabei immer am Netzadapter, nicht am Anschlusskabel.
- Das Anschlusskabel darf nicht geknickt oder gequetscht werden. Halten Sie das Anschlusskabel fern von heißen Oberflächen und scharfen Kanten.
- Nehmen Sie das Gerät nicht in Betrieb, wenn das Gerät selbst oder das Anschlusskabel sichtbare Schäden aufweist oder das Gerät heruntergefallen ist.
- Verwenden Sie nur den zum Lieferumfang gehörenden Netzadapter.
- Nehmen Sie keine Veränderungen am Artikel vor. Lassen Sie Reparaturen an Basisstation, Außensensor, Netzadapter oder Anschlusskabel nur von einer Fachwerkstatt durchführen.
- Um das Gerät vollständig von der Stromversorgung zu trennen, ziehen Sie den Netzadapter aus der Steckdose. Achten Sie darauf, dass die Steckdose gut zugänglich ist, damit Sie im Bedarfsfall den Netzadapter schnell ziehen können.

Warnung vor Brand/Explosion

- Batterien dürfen nicht geladen, nicht auseinandergenommen oder zerkleinert, nicht in Feuer oder einen heißen Ofen geworfen sowie nicht kurzgeschlossen werden.
- Reinigen Sie die Batterie- und Gerätekontakte bei Bedarf vor dem Einlegen. Überhitzungsgefahr!
- Achtung! Batterien können explodieren, wenn sie falsch eingesetzt werden. Achten Sie beim Einsetzen der Batterien auf die richtige Polarität (+/-).
- Batterien die übermäßiger Wärme, direkter Sonneneinstrahlung oder extremen Temperaturen ausgesetzt sind, können explodieren oder es können entflammare Flüssigkeiten oder Gase austreten. Schützen Sie Batterien vor übermäßiger Wärme, direkter Sonneneinstrahlung und extremen Temperaturen.
- Batterien, die extrem niedrigem Luftdruck (wie z.B. in großen Höhen) ausgesetzt sind, können explodieren oder es können entflammare Flüssigkeiten oder Gase austreten.
- Achtung! Es besteht Explosionsgefahr, wenn ein falscher Batterietyp eingesetzt wird. Verwenden Sie nur denselben oder einen gleichwertigen Batterietyp (siehe „Technische Daten“).

Verletzungsgefahren

- Sollte eine Batterie ausgelaufen sein, vermeiden Sie Kontakt mit Haut, Augen und Schleimhäuten. Spülen Sie ggf. die betroffenen Stellen mit Wasser und suchen Sie umgehend einen Arzt auf.

Sachschäden

- Schützen Sie die Basisstation und den Außensensor vor Staub, Stößen, extremen Temperaturen und direkter Sonneneinstrahlung.
- Der Außensensor ist für den Außenbereich geeignet und entspricht der Schutzart IPX4. Dies bedeutet Schutz vor Spritzwasser wie z.B. Regen. Hängen Sie ihn dennoch witterungsgeschützt auf (siehe "Geräte-Standort wählen").
- Nehmen Sie die Batterien aus dem Artikel heraus, wenn diese erschöpft sind. So vermeiden Sie Schäden, die durch Auslaufen entstehen können.
- Ersetzen Sie immer alle Batterien. Mischen Sie keine alten und neuen Batterien, verschiedene Batterie-Typen, -Marken oder Batterien mit unterschiedlicher Kapazität.
- Verwenden Sie keine scheuernden oder lösungsmittelhaltigen Reinigungsmittel.

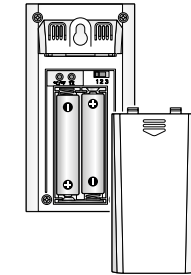
Über den Zeitzeichensender DCF77

Diese Funkwetterstation erhält ihre Funksignale vom Zeitzeichensender DCF77. Dieser strahlt auf seiner Langwellenfrequenz von 77,5 kHz die genaue und offizielle Uhrzeit der Bundesrepublik Deutschland aus. Der Sender steht in Mainflingen bei Frankfurt am Main und versorgt mit seiner Reichweite von bis zu 2000 km die meisten funkgesteuerten Uhren West-Europas mit den erforderlichen Funksignalen.

Inbetriebnahme

- Nehmen Sie zuerst den Außensensor in Betrieb, danach die Basisstation. Halten Sie während der Inbetriebnahme beide Geräte ca. 1,2 m voneinander entfernt.
- Verwenden Sie keine Akkus, da diese eine zu geringe Spannung haben (nur 1,2 V statt 1,5 V). Dies kann unter anderem die Messgenauigkeit beeinflussen.
- Ziehen Sie die Schutzfolien von den Displays ab.

Außensensor – Batterien einlegen



1. Schieben Sie den Batteriefachdeckel bis zum Anschlag nach unten und heben ihn ab.
2. Legen Sie die mitgelieferten Batterien des Typs LR03/1,5V wie abgebildet in das Batteriefach ein. Beachten Sie dabei die korrekte Polarität (+/-). Im Display des Außensensors werden kurz alle Anzeigen angezeigt und die rote Kontrollleuchte unter dem Display leuchtet einmal kurz auf.

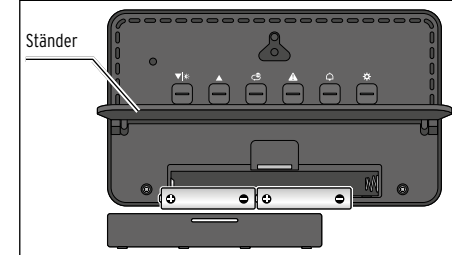
3. Setzen Sie den Batteriefachdeckel wieder auf das Batteriefach und schieben ihn bis zum Anschlag nach oben. Er muss hörbar und spürbar einrasten. Der Außensensor ist betriebsbereit.

Basisstation - Batterien einlegen oder ans Stromnetz anschließen

- Ziehen Sie die Schutzfolie vom Display ab.
- Sie können die Basisstation mit Batterien (nicht im Lieferumfang) oder über das Stromnetz betreiben. Betreiben Sie die Basisstation **nicht gleichzeitig** mit Batterien und über das Stromnetz. Bei Betrieb über das Stromnetz wird das Display der Basisstation permanent beleuchtet, es sei denn Sie haben die Displaybeleuchtung ausgeschaltet (Siehe Kapitel „Display-Belichtung“).
- Ist die Basisstation an das Stromnetz angeschlossen, auch wenn Batterien im Gerät eingelegt sind, erfolgt der Betrieb über das Stromnetz.

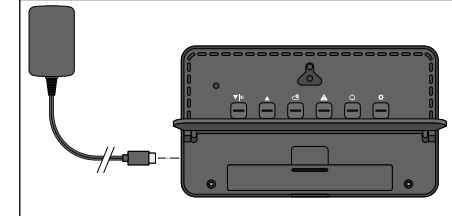
Batterien einlegen

1. Klappen Sie den Ständer hoch.



2. Greifen Sie in die Aussparung, ziehen Sie den Batteriefachdeckel hoch und nehmen Sie ihn ab.
3. Legen Sie 2 Batterien des Typs LR03/1,5V (nicht im Lieferumfang) wie abgebildet in das Batteriefach ein. Beachten Sie dabei die korrekte Polarität (+/-).
4. Setzen Sie den Batteriefachdeckel wieder ein und drücken ihn fest. Er muss hörbar und spürbar einrasten.

Netzadapter anschließen



1. Schließen Sie den Netzadapter wie abgebildet an die Basisstation an.
2. Stecken Sie den Netzadapter in eine Steckdose.

Funksignal des Außensensors empfangen

Sobald die Batterien in die Basisstation eingelegt wurden bzw. die Basisstation an das Stromnetz angeschlossen wurde, werden für einen kurzen Moment sämtliche Anzeigen im Display angezeigt, das Display wird kurz beleuchtet und ein akustisches Signal ertönt.

CH:1 Die Basisstation sucht nun nach dem Funksignal des Außensensors. Sie erkennen das am entsprechenden Symbol.

Nach kurzer Zeit werden die Daten des Außensensors empfangen und im linken oberen Bereich (**OUTDOOR**) des Displays angezeigt. Diese Daten werden nun ständig aktualisiert und übertragen.

Funksignal des Zeitzeichensenders empfangen

Nachdem das Funksignal des Außensensors empfangen wurde, versucht die Basisstation, das Funksignal des Zeitzeichensenders DCF77 zu empfangen.

Das Display wird während des Empfangsversuches dunkel und das Funkwellensymbol blinkt im Display. Es kann einige Minuten dauern, bis der Empfangsversuch startet.

Während des Funkempfangs können ausschließlich die Tasten und / **ZZ** benutzt werden, alle anderen Tasten sind während dieser Zeit deaktiviert.

Ist der Funkempfang erfolgreich, werden unten im Display Datum, Wochentag und Uhrzeit sowie das Funkwellensymbol dauerhaft angezeigt.

Die Anzahl der Funkwellen zeigt die Empfangsqualität an: Je mehr Funkwellen angezeigt werden, desto besser ist der Empfang. Die Basisstation schaltet ab sofort jede Nacht automatisch wiederholt auf Empfang. Dabei wird die im Display angezeigte Uhrzeit ggf. angepasst.

Wurde kein ausreichend starkes Signal empfangen, wird nach einigen Minuten der Vorgang abgebrochen. Das Funkwellensymbol wird nicht mehr angezeigt. Die Uhrzeit läuft in diesem Fall (ausgehend von der Startzeit **00:00**) normal weiter. Der Empfangsvorgang wird zu einem späteren Zeitpunkt automatisch wieder gestartet.

Vorgehensweise bei Empfangsproben

Allgemein

Folgende Geräte sollten sich nicht in unmittelbarer Nähe von Basisstation und Funk-Außensensor befinden: Computer, Fernseher, Leuchtstoffröhren, schnurlose Telefone und Basisstationen von schnurlosen Telefonen.

Funk-Außensensor

- Der Abstand zwischen Basisstation und Funk-Außensensor darf nicht größer als 60 Meter sein.
- Materialien wie z.B. Stahlbeton schränken den Empfang erheblich ein.
- Stellen Sie Basisstation und Funk-Außensensor nicht direkt auf den Boden.
- Bei niedrigen Außentemperaturen kann die Leistung der Batterien im Funk-Außensensor abfallen. Dieses vermindert die Reichweite.
- Wenn die Basisstation keine Daten vom Funk-Außensensor empfängt, erscheint --,– und -- im Display. Starten Sie in diesem Fall den Funkempfang manuell, siehe Abschnitt „Funkempfang zum Funk-Außensensor manuell starten“.

empfang manuell, siehe Abschnitt „Funkempfang zum Funk-Außensensor manuell starten“.

Zeitzeichensender

- Stellen Sie die Basisstation möglichst in Fensternähe auf.
- Starten Sie den Funkempfang nochmals manuell, siehe Abschnitt „Funkempfang zum Zeitzeichensender manuell starten“.
- Warten Sie ab, bis die Basisstation wieder automatisch auf Empfang schaltet. In den Nachtstunden ist der Empfang meistens besser als am Tage. Auch kann es zu Übertragungsproblemen wegen Gewittern oder Wartungsarbeiten am Zeitzeichensender kommen.
- In seltenen Fällen kann es passieren, dass die Basisstation Funksignale von zwei Zeitzeichensendern bekommt. Das ist kein Fehler. Wechseln Sie in diesem Fall den Standort der Basisstation.
- Wenn am gewählten Standort kein Empfang möglich ist, müssen Sie die Daten manuell eingeben, siehe Abschnitt „Uhrzeit und Datum manuell einstellen“.

Funkempfang zum Funk-Außensensor manuell starten

Wenn im linken Bereich des Displays --,– und -- angezeigt wird, wird das Signal des Funk-Außensensors nicht empfangen.

▷ Halten Sie die Taste ca. 3 Sekunden gedrückt, um den Funkempfang zum Funk-Außensensor manuell zu starten.

CH:1 Die Basisstation sucht nun nach dem Funksignal des Außensensors. Sie erkennen das am entsprechenden Symbol.

Nach kurzer Zeit werden die Daten des Außensensors empfangen und im linken oberen Bereich (**OUTDOOR**) des Displays angezeigt.

Funkempfang zum Zeitzeichensender manuell starten

Wenn das Funkwellensymbol nicht angezeigt wird, wird das Signal des Zeitzeichensenders nicht (mehr) empfangen. Die Uhrzeit-Anzeige läuft ggf. dennoch präzise weiter.

▷ Halten Sie die Taste ca. 2 Sekunden gedrückt, um die Funkübertragung zum Zeitzeichensender manuell zu starten. Das Display wird während des Empfangsversuches dunkel und das Funkwellensymbol blinkt im Display. Das Display wird wieder hell, wenn der Empfangsversuch abgeschlossen ist.

Beachten Sie:

- War der Empfang nicht erfolgreich, erlischt das Funkwellensymbol nach einigen Minuten wieder.
- War der Empfang erfolgreich, stellt sich die angezeigte Uhrzeit auf die Uhrzeit des Zeitzeichensenders ein. Das Funkwellensymbol leuchtet dauerhaft. Wenn Sie bereits Uhrzeit und Datum manuell eingestellt haben, werden diese Einstellungen automatisch angepasst.

Uhrzeit und Datum manuell einstellen

Wenn zwischen zwei Tastendrücken mehr als 20 Sekunden liegen, wird der Einstellvorgang beendet und Sie müssen ihn wiederholen.

- Wenn Sie die Taste oder gedrückt halten, erfolgt der Vorlauf der angezeigten Werte schneller.
- Um den Einstellungsmodus vorzeitig zu verlassen, halten Sie die Taste / **ZZ** 2 Sekunden lang gedrückt. Die bisher getätigten Einstellungen, werden gespeichert.

1. Halten Sie die Taste / **ZZ** ca. 2 Sekunden gedrückt, bis unten im Display °C (Maßeinheit der Temperatur), blinkt.

2. Wechseln Sie mit den Tasten oder zu °F und zurück.

3. Drücken Sie die Taste , um die Einstellung zu speichern. Im Display blinkt **HPA** (Maßeinheit des Luftdrucks).

4. Wechseln Sie mit den Tasten oder zu **InHg** und zurück.

5. Drücken Sie die Taste , um die Einstellung zu speichern. Im Display erscheint das Funkwellensymbol und **ON** blinkt.

6. Stellen Sie mit den Tasten oder den automatischen Funksignalempfang ein bzw. aus. Gehen Sie weiter vor, wie beschrieben:

- ▷ Drücken Sie die Taste oder , um den gewünschten Wert einzustellen.
- ▷ Drücken Sie jeweils die Taste , um eine Einstellung zu speichern.

7. Führen Sie nachfolgend folgende Einstellungen durch:
- **DST** (Daylight Saving Time = Sommerzeit)
- Zeitzone, in der Sie sich befinden (für das europäische Festland wählen Sie **00**)
- Zeitformat (**24HR** oder **12HR**)
- Stundenzzeit
- Minutenzzeit
- Datumsformat (Monat/Tag oder Tag/Monat)
- Jahr
- Monat
- Tag
- Sprache (**GER** (Deutsch) > **FRE** (Französisch) > **SPA** (Spanisch) > **ITA** (Italienisch) > **DUT** (Holländisch) > **DAN** (Dänisch) > **POR** (Portugiesisch) > **NOR** (Norwegisch) > **SWE** (Schwedisch) > **POL** (Polnisch) > **FIN** (Finnisch) > **CZE** (Tschechisch) > **HUN** (Ungarisch) > **RUS** (Russisch) > **ENG** (Englisch). Die Sprache bezieht sich ausschließlich auf die Anzeige des Wochentages.)
- aktueller Luftdruck
- aktuelles Wetter (**HPA**)

▷ Drücken Sie abschließend die Taste , um den Vorgang zu beenden.

