

Ausstattung und technische Informationen

MEDION®

WEBCAM MIT STUDIOLICHT MEDION® E49363 (MD 88363)



Dieses Informationsblatt ist Bestandteil der Bedienungsanleitung, lesen Sie die Bedienungsanleitung vollständig und aufmerksam durch, dieses Informationsblatt ersetzt keine Bedienungsanleitung. Lesen Sie das Kapitel Sicherheit in der Bedienungsanleitung bevor Sie beginnen und beachten Sie die ausführlichen Hinweise zum Aufbau und Anschluss.

Informationen zu dieser Bedienungsanleitung



Vielen Dank, dass Sie sich für unser Produkt entschieden haben. Wir wünschen Ihnen viel Freude mit dem Gerät. Lesen Sie vor Inbetriebnahme die Sicherheitshinweise und die gesamte Anleitung aufmerksam durch. Beachten Sie die Warnungen auf dem Gerät und in der Bedienungsanleitung. Bewahren Sie die Bedienungsanleitung immer in Reichweite auf. Wenn Sie das Gerät verkaufen oder weitergeben, händigen Sie unbedingt auch diese Bedienungsanleitung aus, da sie ein wesentlicher Bestandteil des Produktes ist.

Zeichenerklärung

Ist ein Textabschnitt mit einem der nachfolgenden Warnsymbole gekennzeichnet, muss die im Text beschriebene Gefahr vermieden werden, um den dort beschriebenen, möglichen Konsequenzen vorzubeugen.



GEFAHR!

Warnung vor unmittelbarer Lebensgefahr!



WARNUNG!

Warnung vor möglicher Lebensgefahr und/oder schweren irreversiblen Verletzungen!



VORSICHT!

Warnung vor möglichen mittleren und oder leichten Verletzungen!



Weiterführende Informationen für den Gebrauch des Gerätes!

Bestimmungsgemäßer Gebrauch

Ihr Gerät bietet Ihnen die folgende Möglichkeit der Nutzung:

Dieses Produkt dient zur Aufnahme von Video- und Fotodateien an einem Computer/Notebook mit USB-Anschlüssen.

- Das Gerät ist nur für den privaten und nicht für den industriellen/kommerziellen Gebrauch bestimmt. Bitte beachten Sie, dass im Falle des nicht bestimmungsgemäßen Gebrauchs die Haftung erlischt:
- Bauen Sie das Gerät nicht ohne unsere Zustimmung um und verwenden Sie keine nicht von uns genehmigten oder gelieferten Zusatzgeräte.
- Verwenden Sie nur von uns gelieferte oder genehmigte Ersatz- und Zubehörteile.
- Beachten Sie alle Informationen in dieser Bedienungsanleitung, insbesondere die Sicherheitshinweise. Jede andere Bedienung gilt als nicht bestimmungsgemäß und kann zu Personen- oder Sachschäden führen.
- Benutzen Sie das Gerät nicht in explosionsgefährdeten Bereichen. Hierzu zählen z. B. Tankanlagen, Kraftstofflagerbereiche oder Bereiche, in denen Lösungsmittel verarbeitet werden. Auch in Bereichen mit teilchenbelasteter Luft (z.B. Mehl- oder Holzstaub) darf dieses Gerät nicht verwendet werden.
- Setzen Sie das Gerät keinen extremen Bedingungen aus. Zu vermeiden sind:
 - Hohe Luftfeuchtigkeit oder Nässe,

- extrem hohe oder tiefe Temperaturen,
- direkte Sonneneinstrahlung,
- offenes Feuer.

Sicherheitshinweise

Betriebsicherheit



WARNUNG!

Verletzungsgefahr!

Verletzungsgefahr für Personen mit verringerten physischen, sensorischen oder mentalen Fähigkeiten (beispielsweise teilweise Behinderte, ältere Personen mit Einschränkung ihrer physischen und mentalen Fähigkeiten) oder Mangel an Erfahrung und Wissen (beispielsweise ältere Kinder).

- ▶ Dieses Gerät kann von Kindern ab 8 Jahren und darüber und von Personen mit reduzierten physischen, sensorischen oder mentalen Fähigkeiten oder Mangel an Erfahrung und/oder Wissen benutzt werden, wenn sie beaufsichtigt oder bezüglich des sicheren Gebrauchs des Gerätes unterwiesen wurden und die daraus resultierenden Gefahren verstanden haben.
- ▶ Kinder dürfen nicht mit dem Gerät spielen.
- ▶ Reinigung und Benutzer-Wartung dürfen nicht durch Kinder durchgeführt werden.
- ▶ Kinder jünger als 8 Jahre sollen vom Gerät und der Anschlussleitung ferngehalten werden.
- ▶ Alle verwendeten Verpackungsmaterialien (Säcke, Polystyrolstücke usw.) nicht in der Reichweite von Kindern lagern.
- ▶ Lassen Sie Kinder nicht mit der Verpackung spielen.



Es besteht kein Regressanspruch für verloren gegangene Daten bzw. für durch Datenverlust entstandene Folgeschäden.

Dieses Produkt ist zum Betrieb an einem PC konzipiert worden.

- ▶ Beachten Sie die Sicherheitsvorschriften des Computers, an dem Sie die Geräte anschließen.

Aufstellungsort

- ▶ Stellen und betreiben Sie das Gerät auf einer stabilen, ebenen und vibrationsfreien Unterlage.
- ▶ Halten Sie das Gerät von Feuchtigkeit, Tropf- und Spritzwasser fern und vermeiden Sie Staub, Hitze und direkte Sonneneinstrahlung.
- ▶ Halten Sie das Gerät von Feuchtigkeit fern und vermeiden Sie Staub, Hitze und direkte Sonneneinstrahlung.

Lieferumfang

Überprüfen Sie die Vollständigkeit der Lieferung und benachrichtigen Sie uns innerhalb von 14 Tagen nach dem Kauf, falls die Lieferung nicht komplett ist. Geben Sie hierzu unbedingt die Seriennummer an.

Mit der von Ihnen erworbenen Webcam haben Sie folgende Komponenten erhalten:

- Webcam
- Dokumentation



GEFAHR!

Erstickengefahr!

Verpackungsfolien können verschluckt oder unsachgemäß benutzt werden, daher besteht Erstickungsgefahr!

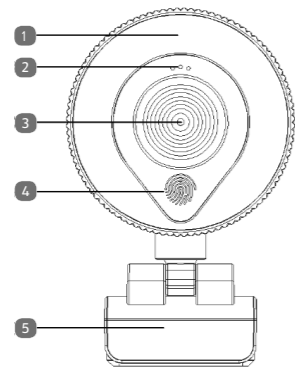
- ▶ Halten Sie das Verpackungsmaterial, wie z.B. Folien oder Plastikbeutel von Kindern fern.

Ausstattung und technische Informationen

FULL-HD WEBCAM MIT AUTOFOKUS MEDION® E49363 (MD 88363)

MEDION®

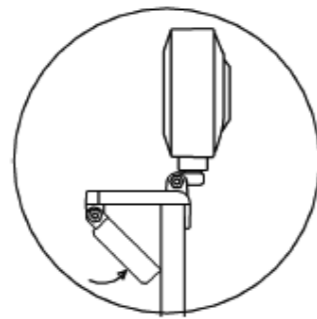
Geräteübersicht



- 1 Studioliicht
- 2 Mikrofon
- 3 Linse
- 4 Beleuchtungsregler
- 5 Halterung

Inbetriebnahme

- ▶ Schalten Sie den Computer und alle angeschlossenen Peripheriegeräte (Monitor, Drucker, etc.) ein und warten Sie, bis das Betriebssystem vollständig gestartet ist.
- ▶ Klappen Sie die Halterung auseinander und klemmen Sie die Webcam, wie aufgezeigt auf die Oberseite Ihres Monitors.



- ▶ Verbinden Sie die Webcam mit einem freien USB-Anschluss Ihres Computers.
 - ▶ Die Treiber werden automatisch installiert.
- Auf der Unterseite der Halterung befindet sich ein Gewinde, zur Verwendung eines Stativs.
- ▶ Klappen Sie die Halterung zu und schrauben Sie die Webcam auf das Stativ.
 - ▶ Tippen Sie wiederholt auf den Beleuchtungsregler, um die gewünschte Beleuchtungsstufe einzustellen.

Konformitätsinformation

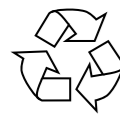
Hiermit erklärt die MEDION AG, dass sich dieses Gerät in Übereinstimmung mit den grundlegenden Anforderungen und den übrigen einschlägigen Bestimmungen befindet:

- EMV-Richtlinie 2014/30/EU
- RoHS-Richtlinie 2011/65/EU.

Reinigung

- ▶ Achten Sie darauf, dass das Gerät nicht verunreinigt wird. Entfernen Sie vor der Reinigung des Gerätes alle Kabelverbindungen zum PC. Reinigen Sie das Gerät und die weiteren Komponenten mit einem angefeuchteten Tuch. Verwenden Sie keine Lösungsmittel, ätzende oder gasförmige Reinigungsmittel.

Entsorgung



VERPACKUNG

Ihr Gerät befindet sich zum Schutz vor Transportschäden in einer Verpackung. Verpackungen sind aus Materialien hergestellt, die umweltschonend entsorgt und einem fachgerechten Recycling zugeführt werden können.



GERÄT

Alle mit dem nebenstehenden Symbol gekennzeichneten Altgeräte dürfen nicht im normalen Hausmüll entsorgt werden. Entsprechend Richtlinie 2012/19/EU ist das Gerät am Ende seiner Lebensdauer einer geordneten Entsorgung zuzuführen. Dabei werden im Gerät enthaltene Wertstoffe der Wiederverwertung zugeführt und die

Belastung der Umwelt vermieden. Geben Sie das Altgerät an einer Sammelstelle für Elektroschrott oder einem Wertstoffhof ab. Nehmen Sie vorher die Batterien aus dem Gerät, und geben Sie diese getrennt an einer Sammelstelle für Altbatterien ab. Wenden Sie sich für nähere Auskünfte an Ihr örtliches Entsorgungsunternehmen oder Ihre kommunale Verwaltung.

Allgemeine technische Daten

Webcam	
Anschlüsse	1 x USB Kabel ca. 1,5 m
USB TYP	TYP -A
Eingangsspannung	5 V 600mA
Abmessungen (L x T x H)	ca.92 x 57,5 x 46,3 mm
Gewicht	ca. 103 gr.
Auflösung	2592 x 1944 max.



Serviceinformationen

Sollte Ihr Gerät einmal nicht wie gewünscht und erwartet funktionieren, wenden Sie sich zunächst an unseren Kundenservice. Es stehen Ihnen verschiedene Wege zur Verfügung, um mit uns in Kontakt zu treten:

- In unserer Service Community treffen Sie auf andere Benutzer sowie unsere Mitarbeiter und können dort Ihre Erfahrungen austauschen und Ihr Wissen weitergeben. Sie finden unsere Service Community unter community.medion.com.
- Gerne können Sie auch unser Kontaktformular unter www.medion.com/contact nutzen.
- Selbstverständlich steht Ihnen unser Serviceteam auch über unsere Hotline oder postalisch zur Verfügung.

Öffnungszeiten	Multimedia-Produkte
Mo. - Fr.: 07:00 - 23:00Sa. / So.: 10:00 - 18:00	0201 22099-111
Serviceadresse	
MEDION AG 45092 Essen Deutschland	



Diese und viele weitere Bedienungsanleitungen stehen Ihnen über das Serviceportal www.medion.com/de/service/start/ zum Download zur Verfügung. Sie können auch den nebenstehenden QR Code scannen und die Bedienungsanleitung über das Serviceportal auf Ihr mobiles Endgerät laden.

Impressum

Copyright © 2022

Stand: 1. Juni 2022, 8:08 AM

Alle Rechte vorbehalten.

Diese Bedienungsanleitung ist urheberrechtlich geschützt.

Vervielfältigung in mechanischer, elektronischer und jeder anderen Form ohne die schriftliche Genehmigung des Herstellers ist verboten.

Das Copyright liegt bei der Firma:

MEDION AG

Am Zehnthof 77

45307 Essen

Deutschland

Bitte beachten Sie, dass die oben stehende Anschrift keine Retourenanschrift ist. Kontaktieren Sie zuerst immer unseren Kundenservice.