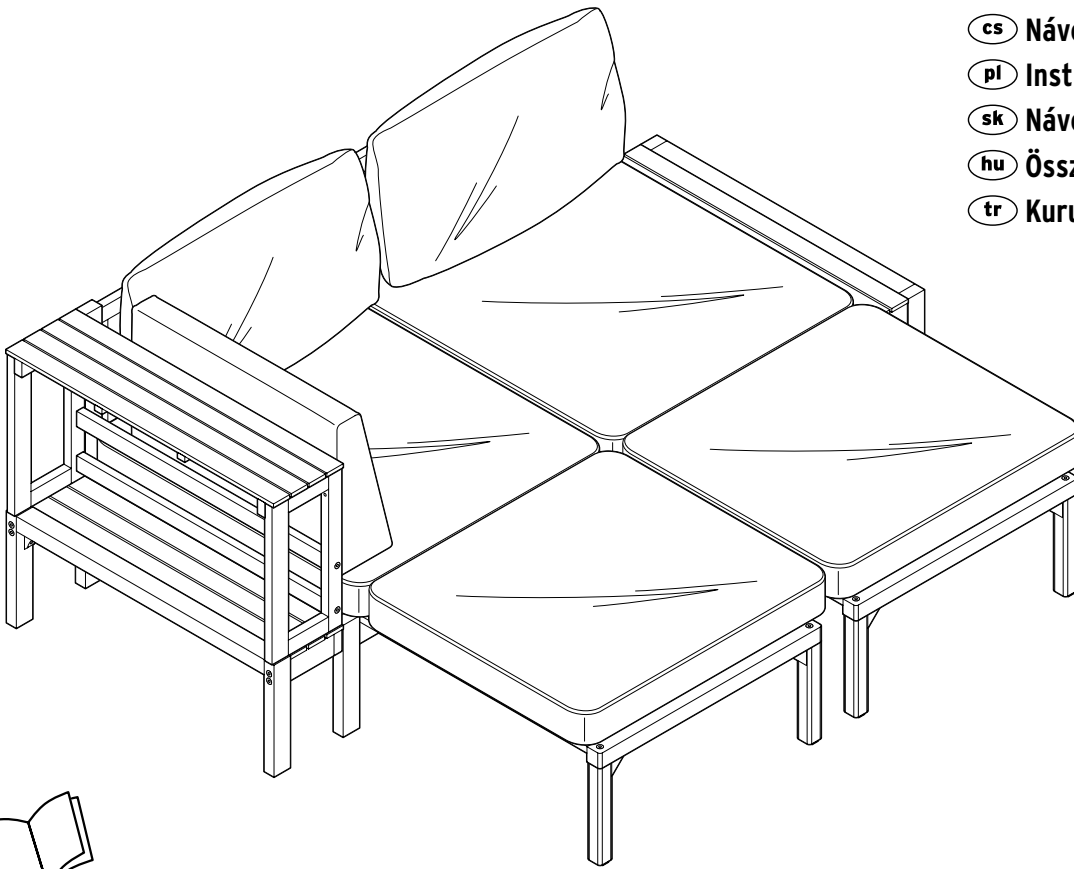


Tchibo

- de Aufbauanleitung
- fr Instructions de montage
- it Istruzioni di montaggio
- en Assembly instructions
- cs Návod k montáži
- pl Instrukcja montażu
- sk Návod na montáž
- hu Összeszerelési útmutató
- tr Kurulum talimatları



Achtung! Unbedingt zuerst lesen! Zum späteren Nachlesen aufbewahren!

Attention! À lire impérativement avant l'utilisation! À conserver pour toute consultation ultérieure!

Importante! Leggere attentamente prima dell'utilizzo! Conservare per riferimenti futuri!

Important! Read before assembling! Retain for future reference!

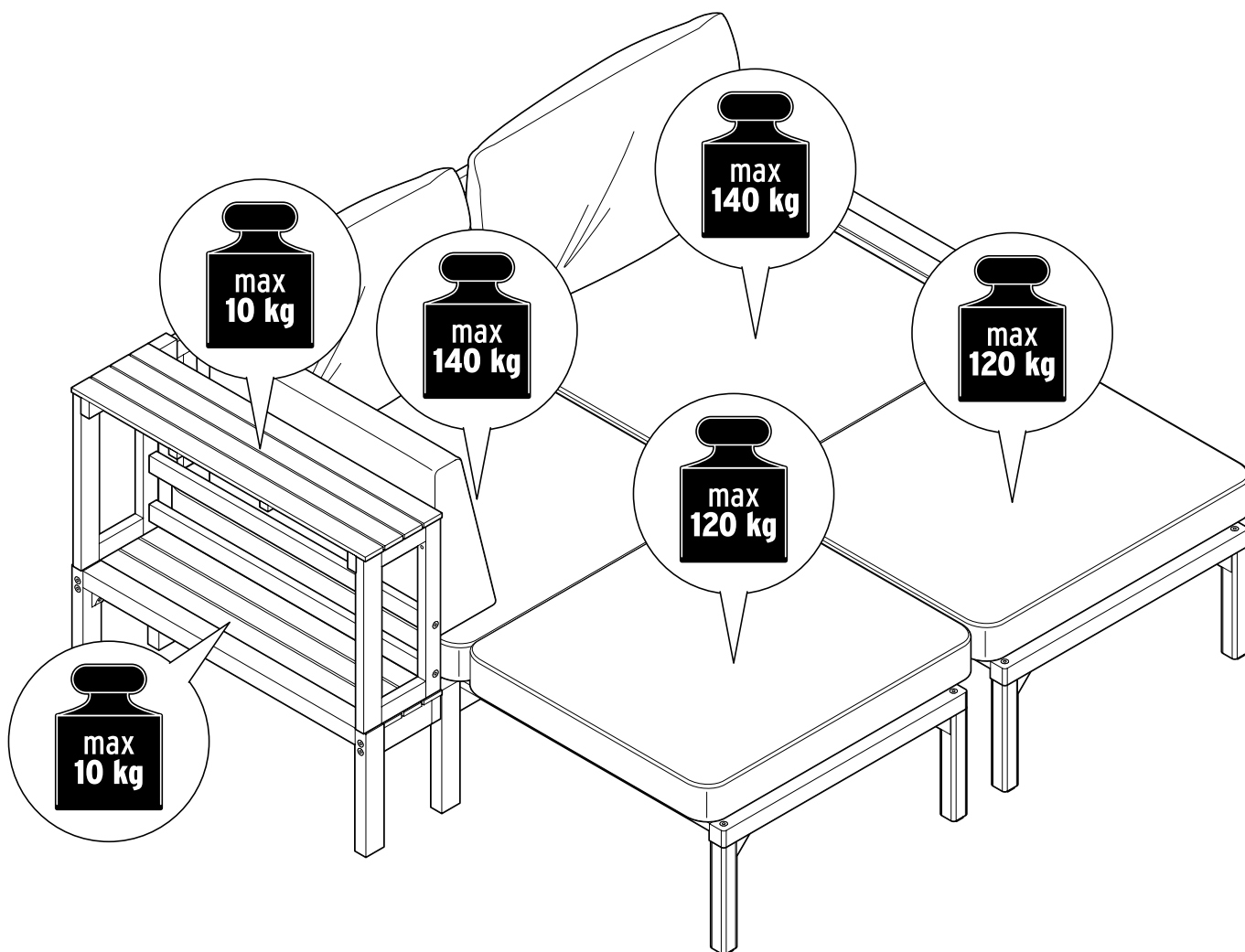
Pozor! Nutno nejdřív přečíst! Uchovejte k pozdějšímu přečtení!

Uwaga! Najpierw koniecznie przeczytać! Zachować do późniejszego wykorzystania!

Pozor! Bezpodmienečne si najprv prečítajte! Uschovajte pre prípad neskoršej potreby!

Figyelem! A szerelés előtt feltétlenül olvassa el! Őrizze meg az útmutatót, hogy később ismét át tudja olvasni!

Dikkat! Mutlaka okuyun! Daha sonra tekrar okumak için saklayın!



Liebe Kundin, lieber Kunde!

Bewahren Sie diese Anleitung zum späteren Nachlesen auf.
Bei Weitergabe des Artikels übergeben Sie auch diese Aufbauanleitung.
Wir wünschen Ihnen viel Freude mit diesem Artikel.

Ihr Tchibo Team

Zu Ihrer Sicherheit

GEFAHR für Kinder

- Halten Sie Kinder vom Verpackungsmaterial fern. Die Tüten und Folien sind kein Spielzeug. Achten Sie darauf, dass diese nicht über den Kopf gestülpt oder Teile davon verschluckt werden. Erstickungsgefahr!
- Für die sichere Montage wird der Artikel mit diversen Kleinteilen ausgeliefert. Diese Teile können bei Verschlucken lebensgefährlich sein. Halten Sie deshalb Kinder fern, wenn Sie den Artikel montieren.
- Halten Sie Kleinkinder von dem Artikel fern, da sie versuchen könnten, sich daran hochzuziehen oder hinaufzuklettern.

VORSICHT - Verletzungsgefahren und Sachschäden!

- Stellen Sie den Artikel immer auf einen ebenen, nicht abschüssigen Boden.
- Stellen Sie sich nicht auf die Sitzelemente; stellen oder setzen Sie sich nicht auf das Regalelement. Der Artikel könnte umkippen oder beschädigt werden.
- Achten Sie darauf, dass Sie sich beim Ausziehen und Hineinschieben der Fußteile nicht klemmen!
- Kontrollieren Sie von Zeit zu Zeit alle Schraubverbindungen und ziehen diese ggf. nach.
- Montieren Sie den Artikel auf einer weichen und ebenen Unterlage; legen Sie die Transportpappe unter, damit die Oberflächen nicht zerkratzt oder beschädigt werden.
- Verwenden Sie den Artikel nur für seinen vorgesehenen Verwendungszweck und überlasten Sie ihn nicht.

Verwendungszweck

Der Artikel ist für den Gebrauch im Freien geeignet.

Bei lang anhaltenden Schlechtwetterphasen sowie in den Wintermonaten empfehlen wir Ihnen, den Artikel geschützt und trocken aufzubewahren.

Der Artikel ist für den privaten Haushalt vorgesehen und für gewerbliche Zwecke ungeeignet.

Auspacken und Entsorgen

Entfernen Sie sorgfältig sämtliches Verpackungsmaterial und entsorgen Sie es sortenrein. Achten Sie darauf, dass Sie nicht versehentlich Montagematerial wegwerfen.

Zur Pflege

Der Artikel wurde aus Akazienholz hergestellt, das von Natur aus sehr widerstandsfähig ist. Das Holz wurde zusätzlich mit Öl behandelt, um den Schutz vor Umwelteinflüssen und vor Rissbildung durch Austrocknen zu verstärken.

Wir empfehlen Ihnen, folgende Punkte zur Pflege zu beachten:

- Verwenden Sie zum Reinigen keine scheuernden oder ätzenden Mittel bzw. harte Bürsten etc. Reinigen Sie die Oberflächen mit einem leicht angefeuchteten Tuch und wischen Sie mit einem trockenen Tuch nach.
- Das Akazienholz enthält natürliche Farbpigmente, die in der ersten Zeit durch Feuchtigkeit (z.B. Regen) ausgewaschen werden können. Spülen Sie den Artikel deshalb vor dem Aufstellen mehrmals über einem unempfindlichen Untergrund mit klarem Wasser ab. So vermeiden Sie eventuelle Abfärbungen auf den Untergrund (z.B. Terrassenfliesen).

- Ölen Sie das Holz in regelmäßigen Abständen nach, um seinen Schutz zu erhalten. Wählen Sie dazu einen gut belüfteten Ort und schützen Sie den Untergrund - z.B. mit einer dicken Pappe - vor heruntertropfendem Öl. Gehen Sie beim Nachölen wie folgt vor:

1. Reinigen Sie den Artikel mit einer Bürste und milder Seifenlauge. Spülen Sie gründlich mit klarem Wasser nach und lassen Sie den Artikel danach gut trocknen.
Achtung: Benutzen Sie keinen Hochdruckreiniger, da sonst die Holzstruktur beschädigt wird.
2. Schleifen Sie die Holzoberfläche ggf. leicht mit feinem Schleifpapier (Körnung 180) an, damit das Öl besser einziehen kann. Verwenden Sie bei größeren Flächen eine Staubmaske und wischen Sie den Schleifstaub anschließend mit einem leicht angefeuchteten Tuch ab.
3. Ölen Sie das Holz mit einem für Akazienholz geeigneten Öl ein. Achten Sie darauf, dass die Farbpigmentierung des Öls der Farbe des Holzes entspricht. Tragen Sie das Öl vorzugsweise mit einem Pinsel satt auf die Holzoberfläche auf und verteilen Sie es zügig und gleichmäßig. Alternativ können Sie dazu auch einen Lappen verwenden.
4. Wischen Sie nach ca. 15-25 Minuten überschüssiges, nicht eingezogenes Öl mit einem sauberen Lappen auf. So vermeiden Sie die Entstehung von hartnäckigen klebrigen Ölflecken und Laufnasen.



- Für eine intensivere Behandlung können Sie das Holz drei- bis viermal einölen. Lassen Sie das Öl vor jedem erneuten Auftragen mindestens 24 Stunden aushärten, damit das Holz auch in tieferen Schichten gut geschützt ist. Schleifen Sie die Oberfläche ggf. vor dem jeweils nächsten Einölen mit sehr feinem Schleifpapier (Körnung 220) erneut an.
5. Lassen Sie den Artikel anschließend mindestens 48 Stunden gut geschützt vor der Witterung trocknen, bevor Sie ihn wieder in Gebrauch nehmen.



ACHTUNG - Brandgefahr!

Ölgetränkte Lappen niemals zusammengeknüllt trocknen lassen, da diese sich sonst selbst entzünden können. Hängen Sie den Lappen unmittelbar nach Gebrauch ausgebreitet und mit Wäscheklammern fixiert an einer Leine zum Trocknen auf.

Holz ist ein Naturprodukt. Es unterliegt somit Veränderungen in Farbe und Maserung. Bei lang anhaltender Hitze und Trockenheit können feine Risse auftreten. Diese beeinträchtigen die Qualität und Funktion des Artikels nicht.

Kissenbezüge und Sitzauflagen

Die Bezüge der Kissen und der Sitzauflagen sind abnehmbar und waschbar. Beachten Sie die Pflegehinweise auf den Einnähetiketten.

Bewahren Sie die Kissen und die Sitzauflagen bei Regenwetter trocken auf.

Chère cliente, cher client!

Conservez ces instructions de montage en lieu sûr pour pouvoir les consulter en cas de besoin. Si vous donnez, prêtez ou vendez cet article, remettez ces instructions en même temps que l'article.

Nous vous souhaitons beaucoup de plaisir avec cet article.

L'équipe Tchibo

Pour votre sécurité

DANGER: risque pour les enfants

- Tenez les emballages hors de portée des enfants. Les sacs et les films ne sont pas des jouets. Veillez à ce que les enfants ne se les mettent pas sur la tête ou n'en avalent pas des morceaux. Risque d'étouffement!
- Cet article est livré avec de nombreux petits éléments de montage qui peuvent entraîner la mort s'ils sont ingérés. Assemblez donc l'article en dehors de la présence d'enfants.
- Tenez les enfants en bas âge à distance de l'article, car ils pourraient essayer de s'y accrocher ou de l'escalader.

PRUDENCE: risque de blessures et de détériorations!

- Posez toujours l'article sur un sol plan et horizontal.
- Ne vous mettez pas debout sur les éléments d'assise; ne vous mettez pas debout et ne vous asseyez pas sur l'élément étagère. L'article pourrait basculer ou être endommagé.
- Veillez à ne pas vous pincer les doigts en sortant et rentrant les repose-pieds!
- Vérifiez régulièrement que toutes les vis sont bien fixées. Resserrez-les, le cas échéant.
- Assemblez l'article sur une surface souple et plane, en le posant éventuellement sur l'emballage en carton afin d'éviter de rayer ou d'endommager les surfaces.
- N'utilisez l'article que dans le domaine d'utilisation prévu et ne le surchargez pas.

Domaine d'utilisation

Cet article est destiné à une utilisation à l'extérieur.

En cas de longues périodes de mauvais temps ou pendant les mois d'hiver, nous vous recommandons de mettre l'article à l'abri dans un endroit sec.

Cet article est conçu pour une utilisation privée et ne convient pas à un usage commercial ou professionnel.

Déballage et élimination des emballages

Enlevez soigneusement tout le matériel d'emballage et éliminez-le selon les principes de la collecte sélective. Veillez à ne pas jeter par inadvertance le matériel de montage.

Entretien

Cet article est fabriqué en bois d'acacia qui est naturellement très résistant. De plus, le bois est traité à l'huile afin de renforcer la protection contre les influences environnementales et les fissures provoquées par la sécheresse.

Nous vous recommandons de respecter les conseils d'entretien suivants:

- Pour le nettoyage, n'utilisez en aucun cas de produits abrasifs ou caustiques, ni de brosses dures, etc. Nettoyez les surfaces avec un chiffon légèrement humide et essuyez-les ensuite avec un chiffon sec.
- Le bois d'acacia contient des pigments naturels pouvant être délavés au début par l'humidité (p.ex. la pluie). Nettoyez donc l'article plusieurs fois à l'eau claire sur une surface robuste avant de l'installer. Vous éviterez ainsi que les pigments ne déteignent éventuellement sur le sol (par ex. dalles de terrasse).
- Huilez le bois à intervalles réguliers pour le préserver. Pour cela, choisissez un endroit bien ventilé et protégez le sol avant d'appliquer l'huile, par ex. avec un carton épais, afin d'éviter les gouttes.

Pour les prochaines applications, procédez comme suit:

1. Nettoyez l'article avec une brosse et de l'eau savonneuse. Rincez soigneusement à l'eau claire puis faites bien sécher l'article. Attention: N'utilisez pas de nettoyeur à haute pression, vous risquez sinon d'endommager la structure du bois.
2. Si nécessaire, poncez légèrement la surface du bois avec du papier de verre fin (grain 180) afin que l'huile pénètre mieux. Pour les surfaces plus grandes, portez un masque anti-poussière puis essuyez la poussière de ponçage avec un chiffon légèrement humidifié.
3. Huilez le bois avec une huile adaptée au bois d'acacia. Veillez à ce que la pigmentation de l'huile corresponde à la couleur du bois. Appliquez généreusement l'huile sur la surface du bois de préférence à l'aide d'un pinceau en la répartissant rapidement et uniformément. Vous pouvez aussi appliquer l'huile avec un chiffon.
4. Après environ 15 à 25 minutes, essuyez l'excédent d'huile non absorbée à l'aide d'un chiffon propre. Vous éviterez ainsi la formation de taches d'huile collantes et tenaces.



Pour un traitement plus intensif, vous pouvez huiler trois à quatre fois le bois. Laissez l'huile durcir pendant au moins 24 heures avant toute nouvelle application pour que le bois soit bien protégé, même dans les couches profondes. Si nécessaire, poncez de nouveau la surface avec un papier de verre très fin (grain 220) avant l'application suivante.

5. Pour finir, faites sécher l'article pendant au moins 48 heures, bien à l'abri des intempéries avant de le réutiliser.



ATTENTION - risque d'incendie!

Ne laissez jamais un chiffon imprégné d'huile sécher en étant tout froissé: il pourrait s'enflammer. Étendez le chiffon sur un fil immédiatement après utilisation à l'aide de pinces à linge pour le faire sécher.

Le bois est un produit naturel. Il est donc soumis à des variations de teinte et de veinage. La chaleur et la sécheresse extrêmes peuvent entraîner des fissures fines qui n'auront cependant aucune influence sur la qualité et la fonction de l'article.

Housses des coussins et assises de siège

Les housses des coussins et des assises de siège sont amovibles et lavables. Respectez les consignes d'entretien figurant sur les étiquettes cousues.

En cas de pluie, rangez les coussins et les assises de siège dans un endroit sec.

it

Gentili clienti!

Conservare le presenti istruzioni per consultazione futura.

In caso di cessione dell'articolo, consegnare anche le presenti istruzioni.

Ci auguriamo che l'articolo acquistato soddisfi pienamente le vostre esigenze.

Il vostro team Tchibo

Per la vostra sicurezza



PERICOLO per i bambini

- Tenere i bambini lontani dai materiali di imballaggio. I sacchetti e le plastiche di imballaggio non sono giocattoli. Controllare che non vengano applicati sulla testa o che alcuni componenti non vengano ingeriti. Pericolo di soffocamento!
- L'articolo comprende numerosi componenti di piccole dimensioni che ne garantiscono il montaggio sicuro e che possono essere letali se ingeriti. Tenerli lontano dalla portata dei bambini durante il montaggio dell'articolo.
- Tenere i bambini piccoli lontano dall'articolo, perché potrebbero utilizzarlo per cercare di alzarsi o per arrampicarsi.

ATTENZIONE - pericolo di lesioni o danni materiali!

- Posizionare sempre l'articolo su una superficie piana, non inclinata.
- Non salire sugli elementi di seduta; non salire o sedersi sullo scaffale. L'articolo potrebbe ribaltarsi o danneggiarsi.
- Fare attenzione a non pizzicare le dita quando si estraggono e si chiudono le sezioni dei piedi!
- Controllare regolarmente tutte le connessioni a vite e stringerle, se necessario.
- Montare l'articolo su un supporto piano e morbido; appoggiare l'articolo sul cartone utilizzato per il trasporto in modo da non graffiare o danneggiare le superfici.
- Utilizzare l'articolo unicamente per lo scopo previsto e non sovraccaricarlo.

Finalità d'uso

L'articolo è idoneo per l'uso in ambiente esterno.

In caso di maltempo prolungato e nei mesi invernali, si consiglia di conservare l'articolo in un luogo protetto e all'asciutto.

L'articolo è destinato all'uso domestico e non è adatto a scopi commerciali.

Disimballaggio e smaltimento

Estrarre con cura l'articolo dal materiale di imballaggio e smaltire quest'ultimo in base alla relativa natura. Assicurarsi di non gettare via materiale di montaggio importante.

Manutenzione

L'articolo è realizzato in legno di acacia, che è per natura molto resistente. Il legno è stato inoltre trattato con olio per aumentare la protezione dagli agenti atmosferici e dalla formazione di crepe in seguito a essiccamento.

Per la cura dell'articolo attenersi a quanto segue:

- Per la pulizia non utilizzare prodotti abrasivi o corrosivi cioè spazzole dure, ecc. Pulire le superfici con un panno leggermente umido, quindi ripassare con un panno asciutto.
- Il legno di acacia presenta pigmenti colorati, naturali, che nel primo periodo di vita, possono attenuarsi in seguito all'azione dell'umidità (per es. della pioggia). Prima dell'installazione si consiglia pertanto di sciacquare l'articolo, adagiandolo su una base resistente, più volte con acqua pulita. In tal modo si evitano eventuali decolorazioni sul pavimento (per es. sulle piastrelle del terrazzo).
- Oliare il legno ad intervalli regolari per proteggerlo. Scegliere per tale operazione un luogo ben ventilato e proteggere il pavimento sottostante, per es. usando un cartone spesso, dalle gocce di olio.

Durante l'operazione di oliatura procedere nel seguente modo:

1. Pulire l'articolo con una spazzola e acqua saponata ad azione media. Sciacquare con cura l'articolo con acqua pulita e lasciarlo asciugare. Attenzione: non usare pulitrici a pressione perché si rischia di danneggiare la struttura di legno.
2. Eventualmente levigare in modo delicato la superficie in legno con carta vetrata (grana 180), per favorire la penetrazione di olio. Per il trattamento di superfici ampie si consiglia di indossare una mascherina anti-polvere e alla fine del lavoro pulire la polvere della levigatura con un panno lievemente umido.
3. Oliare con prodotto indicato per legno di acacia. Controllare che la pigmentazione dell'olio corrisponda a quella del legno. Cospargere l'olio con un pennello sulla superficie del legno applicandolo in modo rapido e uniforme. In alternativa si può usare un panno.
4. Dopo ca. 15-25 minuti asciugare l'olio in eccesso, non penetrato, usando un panno pulito. In tal modo si evita la formazione di macchie di olio, appiccicose e tenaci e scoloriture.



Per un trattamento intensivo, trattare il legno con tre o quattro passate. Prima di ogni applicazione successiva, lasciar asciugare l'olio per circa 24 ore, in modo da proteggere il legno anche negli strati più profondi. Levigare eventualmente la superficie prima di ogni ulteriore applicazione di olio con carta vetrata fine (grana 220).

5. Infine, prima dell'utilizzo, lasciar asciugare l'articolo per almeno 48 ore, in un luogo protetto dalle intemperie.



ATTENZIONE - Pericolo di incendio!

I panni imbevuti di olio non vanno lasciati ad asciugare, tutti ripiegati su sé stessi, perché possono infiammarsi. Subito dopo l'uso, appendere il panno, per farlo asciugare, ad un filo, ben disteso e fissarlo con mollette da bucato.

Il legno è un prodotto naturale. Può subire quindi variazioni nel colore e nella struttura. In presenza di calore e clima molto asciutto prolungato, possono formarsi delle crepe sottili che non compromettono la qualità e il funzionamento dell'articolo.

Fodere dei cuscini e coprisedili

Le fodere dei cuscini e dei coprisedili sono asportabili e lavabili.

Attenersi alle istruzioni di lavaggio riportate sulle etichette cucite all'interno.

Riporre i cuscini e i coprisedili in un posto asciutto in caso di pioggia.

Dear Customer

Keep these instructions for future reference. If you give this product to someone else, remember to also include these assembly instructions.

We hope you will be entirely satisfied with your purchase.

Your Tchibo Team

For your safety



DANGER to children

- Keep the packaging material out of the reach of children. The plastic bags and protective films are not toys. Make sure that children do not pull them over their heads and that no parts of them are swallowed. Risk of suffocation!
- For correct assembly the product comes with various small parts. These parts can be highly dangerous if swallowed. Therefore, keep children away while assembling the product.
- Keep infants away from the product, as they might try to pull themselves up on it or climb onto it.

CAUTION - risk of injury and material damage!

- Always place the product on a level, non-sloping surface.
- Never stand on the seating units or stand or sit on the shelf unit. The product could fall over or become damaged.
- Take care so that your hands do not get caught when pulling out or pushing in the footrests!
- Check at regular intervals whether all screw connections are tight and retighten them if necessary.
- Assemble the product on a soft and even surface, placing the transport cardboard underneath to avoid damaging or scratching any part of its surface.
- Use the product for its intended purpose only and do not overload it.

Intended use

The product is suitable for outdoor use.

We recommend that you store the product in a dry, sheltered place during long periods of bad weather and throughout the winter months.

It is designed for home use and is not suitable for commercial purposes.

Unpacking and disposal

Carefully remove all packaging material and dispose of it in the proper manner. Take care not to accidentally throw away any assembly materials.

Care

This product has been manufactured from acacia wood, which is renowned for its high natural durability. The wood has also been treated with oil to protect it from the elements and increase its resistance to cracking due to drying out.

To keep the product looking its best, we recommend the following care:

- Do not use abrasive or caustic cleaning agents or hard brushes, etc., for cleaning. Clean the surfaces with a slightly damp cloth and wipe them off with a dry cloth.
- Acacia wood contains natural colour pigments that may be washed out by moisture (e.g. rain) during the initial period of use. Therefore, before setting up the product, rinse it several times with clean water over a surface that is not likely to stain. This will avoid marking the surface (e.g. patio slabs or tiles).
- Re-oil the wood at regular intervals to retain a good level of protection. Select a well-ventilated space to do this and protect the ground from dripping oil, e.g. using thick cardboard. Please proceed as follows for re-oiling the wood:

1. Clean the product using a brush and mild soapy water. Then rinse it thoroughly with clean water and allow it to dry completely. Caution: Do not use pressure cleaning machines, as this will damage the texture of the wood.
2. Sand the wooden surface slightly with fine sandpaper (grain 180) if necessary so that it can better absorb the oil. Wear a dust mask when working with larger surfaces and then wipe off the sanded dust with a slightly damp cloth.
3. Treat the wood with an oil suitable for acacia wood. Make sure the oil's colour pigmentation matches the colour of the wood. It is best to use a brush to apply a thick layer of oil, spreading it quickly and evenly over the wooden surfaces. Alternatively, you can also use a cloth.
4. After approx. 15-25 minutes, use a clean cloth to wipe off any excess oil that has not been absorbed by the wood. This will help prevent the formation of stubborn, sticky patches of oil and streaks.



For a more intensive treatment, you can oil the wood three to four times. Leave each layer of oil to set for at least 24 hours before applying more to ensure the wood is also well-protected in the deeper layers. If necessary, sand the surface again with very fine sandpaper (grain 220) before applying the next layer of oil.

5. Then leave the product to dry for at least 48 hours in a place where it is protected from the elements before using it again.



WARNING - risk of fire!

Never leave oil-soaked cloths crumpled up in a ball to dry out, as they may self-ignite. Immediately after using the cloth, spread it out and hang it on a clothes line with pegs to dry.

Wood is a natural product. This means it is subject to variations in colour and grain. Fine cracks may appear after long periods of hot, dry weather. These do not impair the product's quality or function.

Cushion covers and seat covers

The cushion covers and seat covers can be removed and washed. Please refer to the care instructions on the sewn-in label on the covers. In wet weather store the cushions and seat covers in a dry place.

CS

Vážení zákazníci,

uschovejte si tento návod pro pozdější potřebu. Při předávání výrobku s ním předejte i tento návod k montáži. Přejeme Vám, abyste byli s tímto výrobkem dlouho spokojeni.

Váš tým Tchibo

Pro Vaši bezpečnost



NEBEZPEČÍ pro děti

- Obalový materiál se nesmí dostat do rukou dětem. Sáčky a fólie nejsou hračky. Dbejte na to, aby si je děti nenatahovaly na hlavu nebo jich část nespolkly. Nebezpečí udušení!
- Pro bezpečnou montáž je tento výrobek dodáván s různými malými díly. Tyto díly však mohou být v případě spolknutí životu nebezpečné. Proto během montáže udržujte děti mimo pracovní oblast.
- Výrobek udržujte mimo dosah malých dětí, protože by se mohly pokoušet vytáhnout se nahoru či na něj vylézt.

POZOR - nebezpečí poranění a vzniku věcných škod!

- Výrobek postavte na rovnou, ne šikmou plochu.
- Nestoupejte na sedací plochy; nestoupejte ani nesedejte na policový díl. Výrobek by se mohl převrhnout nebo poškodit.
- Dejte pozor, abyste se při vysouvání a zasouvání částí pro nohy nepřiskřípli!

- Občas zkontrolujte všechna šroubová spojení a případně šrouby dotáhněte.
- Výrobek montujte na měkkém a rovném podkladu; popřípadě jej podložte přepravní lepenkou, aby nedošlo k poškrábání nebo poškození povrchů.
- Výrobek používejte jen k určenému účelu a nepřetěžujte jej.

Účel použití

Tento výrobek je vhodný k používání venku.

Během dlouhodobých fází špatného počasí a v zimních měsících Vám doporučujeme tento výrobek uchovávat na chráněném místě a v suchu.

Je určen k soukromému využití a není vhodný ke komerčním účelům.

Vybalení a likvidace

Pechlivě odstraňte veškerý obalový materiál, roztříděte jej a zlikvidujte. Pozor, abyste nedopatřením nevyhodili montážní materiál.

Ošetřování

Tento výrobek byl vyroben z akáciového dřeva, které je od přírody velmi odolné. Dřevo bylo navíc ke zvýšení ochrany před povětrnostními vlivy a tvořením trhlin při vysychání ošetřeno olejem.

Doporučujeme, abyste při ošetřování dodržovali následující body:

- K čištění nepoužívejte abrazivní ani leptavé prostředky, popř. tvrdé kartáče apod. Povrchy čistěte lehce navlhčeným hadříkem a otírejte suchým hadříkem.
- Akáciové dřevo obsahuje přírodní barevné pigmenty, které mohou být zpočátku vlhkostí (např. deštěm) vymývány. Proto výrobek před jeho umístěním několikrát omyjte čistou vodou nad odolným povrchem. Tím zabráníte eventuálnímu zbarvení podkladu (např. dlaždic na terase).
- K zachování odolnosti v pravidelných intervalech natírejte dřevo olejem. K tomu účelu si vyberte dobře větrané místo a chraňte podklad - např. tlustým kartonem - před olejem kapajícím dolů. Při opětovném natírání olejem postupujte následovně:

1. Výrobek vyčistěte kartáčem a jemným mýdlovým roztokem. Opláchněte výrobek důkladně čistou vodou a nechte jej dobře uschnout. Pozor: Nepoužívejte vysokotlaké čističe, aby nedošlo k poškození struktury dřeva.
2. Dřevěný povrch případně lehce obruste jemným brusným papírem (se zrnitostí 180), aby olej mohl lépe vsáknout. U větších ploch použijte masku proti prachu a prach z broušení následně utřete mírně navlhčeným hadříkem.
3. Dřevo natírejte olejem vhodným pro akáciové dřevo. Dbejte, aby se barevné pigmenty oleje shodovaly s barvou dřeva. Olej nanášejte na dřevěný povrch v dostatečném množství přednostně štětcem a rychle a rovnoměrně jej roztírejte. Alternativně k tomuto účelu můžete použít také hadr.
4. Zhruba po 15-25 minutách setřete přebytečný olej, který se nevsákl, čistým hadrem. Tím zabráníte vzniku úporných lepivých olejových skvrn a skvrn od tekoucího oleje.



Pro intenzivnější ošetření musíte dřevo natřít olejem třikrát až čtyřikrát. Olej nechte před každým dalším nanesením po dobu minimálně 24 hodin vytvrdit, aby bylo dřevo i v hlubších vrstvách dobře chráněné. Povrch před dalším olejováním případně vždy znovu obruste velmi jemným smirkovým papírem (se zrnitostí 220).

5. Než výrobek začnete opět používat, nechte jej po dobu minimálně 48 hodin schnout tak, aby byl dobře chráněný před povětrnostními vlivy.



POZOR - nebezpečí požáru!

Hadry namočené v oleji nenechte nikdy schnout pomačkané, protože jinak by se mohly samy vznítit. Hadr ihned po použití pověste rozprostřený na šňůru na prádlo a připněte jej kolíčky na prádlo, aby mohl uschnout.

Dřevo je přírodní produkt. Proto u něho dochází ke změně barvy a kresby. Za dlouho trvajícího horka a sucha může dojít ke vzniku jemných trhlin, které však nenarušují kvalitu a funkci výrobku.

Potahy polštářů a sedáků

Potahy polštářů a sedáků jsou snímatelné a prateľné. Dbejte pokynů k ošetřování na vřitých řtítčích.

Polštáře a sedáky uchovávejte během deřtívého počasí v suchu.

pl

Drodzy Klienci!

Niniejszå instrukcję naleŹy zachowaç do póżniejszego wykorzystania. Przy ewentualnej zmianie wlařciela produktu naleŹy przekazaç równieŹ tę instrukcję montaŹu.

Źyczmy Pañstwu wiele radořci i satysfakcji z uŹytkowania tego produktu.

Zespól Tchibo

Dla bezpieczeñstwa uŹytkownika



NIEBEZPIECZEÑSTWO - zagrozenie dla dzieci

- Dzieci nie mogå mieç dostępu do materiałow opakowaniowych. Torebki oraz folie nie sÅ zabawkami. NaleŹy zwróciç uwagę, aby nie zostały naciågnięte na głowę i aby ich częřci nie zostały połknięte. Istnieje niebezpieczeñstwo uduszenia/udławienia!
- Aby montaŹ przebiegał sprawnie i bezpiecznie, do produktu dołączono różne drobne częřci. Ich połknięcie moŹe byç śmiertelnie niebezpieczne. Z tego powodu naleŹy dopilnowaç, aby podczas montaŹu produktu w pobliŹu nie znajdowały się dzieci.
- Małe dzieci nie mogå mieç dostępu do produktu, gdyŹ mogłyby podciågaç się na nim lub próbowaç wdrapaç się na niego.

UWAGA - niebezpieczeñstwo obraŹeñ ciała i szkód materialnych!

- Produkt naleŹy ustawiaç zawsze na równym, niespadzistym podłoŹu.
- Nie stawaç na elementach z siedziskami; nie stawaç ani nie siadaç na elementach z regalem. Produkt moŹe wówczas ulec przewróceniu i uszkodzeniu.
- Podczas wysuwania i wsuwania podnoŹków naleŹy zachowaç naleŹytå ostroŹnořç, aby nie przytrzasnaç sobie palców!
- Od czasu do czasu naleŹy sprawdziç wszystkie połączenia śrubowe. W razie potrzeby dokręciç śruby.
- MontaŹ produktu powinien odbywaç się na miękkim i równym podłoŹu. NaleŹy podłoŹyç teksturę z opakowania, aby powierzchnie zewnętrzne nie uległy zarysowaniu ani uszkodzeniu.
- Produktu naleŹy uŹywaç wyłåcznie zgodnie z jego przeznaczeniem. Nie naleŹy go przeciąŹaç.

Przeznaczenie

Produkt nadaje się do stosowania na wolnym powietrzu.

W przypadku dłuŹo utrzymujåcej się złej pogody, a takŹe w okresie zimowym zalecamy przechowywanie produktu w suchym, osłoniętym miejscu.

Produkt zaprojektowano do uŹytku w prywatnych gospodarstwach domowych i nie nadaje się do celów komercyjnych.

Rozpakowanie i utylizacja

Wszystkie materiały opakowaniowe naleŹy starannie usunåç i utylizowaç w sposób zgodny z zasadami segregacji odpadów. NaleŹy przy tym uwaŹaç, aby przez nieuwagę nie wyrzuciç materiałow montaŹowych.

Na temat pielegnacji produktu

Produkt wytworzono z drewna akacjowego, które jest z natury bardzo wytrzymałe. Dodatkowo na drewno naniesiono warstwę oleju w celu zwiększenia jego odpornořci na czynniki srodowiskowe oraz uniknięcia powstawania pęknieç wskutek wysychania.

Zalecamy przestrzeŹwanie następujåcych zaleceñ dot. pielegnacji produktu:

- Do czyszczenia nie naleŹy uŹywaç szorujåcych ani Źrånących srodków czyszczåcych, twardych szczotek itp. Powierzchnie produktu naleŹy czyřciç lekko zwilŹoną ściereczkå, a następnie wytrzeç suchå szmatkå.
- Drewno akacjowe zawiera naturalne barwniki, które w pierwszym okresie uŹytkowania mogå zostaç wymyte wskutek działania wilgoci (np. deszczu). Dlatego przed ustawieniem produktu w docelowym miejscu naleŹy go wielokrotnie opłukaç czystå wodå nad niewraŹliwym na przebarwienia podłoŹem. W ten sposób moŹna uniknåç ewentualnego zafarbowania docelowego podłoŹa (np. płytek okładzinowych na tarasie).
- W celu utrzymania wlařciwej ochrony drewno naleŹy regularnie olejowaç. Czynnořç tę naleŹy wykonywaç w dobrze wietrzonym miejscu, chroniåc podłogę przed skapujåcym olejem, np. za pomocå grubego kartonu. Podczas olejowania naleŹy postępowaç w następujåcy sposób:

1. Oczyřciç produkt przy uŹyciu szczotki i łagodnego ługu mydlanego. Następnie dokładnie spłukaç czystå wodå i pozostawiç do całkowitego wyschnięcia. Uwaga: Nie uŹywaç myjki wysokociřnieniowej, gdyŹ w przeciwnym razie zostanie uszkodzona struktura drewna.
2. W razie potrzeby lekko przeszlifowaç powierzchnię drewna drobnym papierem ściernym (ziarno 180), tak aby olej mógł ławniej wnikaç do wewnåtrz. W przypadku większych powierzchni uŹywaç maski przeciwpylejowej, a po zakoñczeniu szlifowania wytrzeç pył szlifierski lekko zwilŹoną ściereczkå.
3. Natłuřciç drewno olejem odpowiednim do drewna akacjowego. Zwróciç uwagę na to, aby barwa pigmentu oleju odpowiadała kolorowi drewna. Olej najlepiej nanieřç za pomocå pędzla zamiast bezpořrednio na powierzchnię drewna i rozprowadziç go szybko i równomiernie po całej powierzchni. Alternatywnie moŹna do tego celu uŹyç równieŹ szmatki.
4. Po ok. 15 - 25 minutach wytrzeç nadmiarowy, niewchłonięty olej za pomocå czystej ściereczki. Dzięki temu moŹna uniknåç powstania uporczywych, lepkich plam oleju i ocieków.



W celu bardziej intensywnej konserwacji drewno naleŹy nasåczaç olejem trzy-czterokrotnie. Przed kaŹdym kolejnym naniesieniem oleju naleŹy pozostawiç drewno na przynajmniej 24 godziny do wyschnięcia, tak aby zapewniç ochronę równieŹ w jego głębszych warstwach. Przed kaŹdym kolejnym olejowaniem naleŹy w razie potrzeby ponownie przeszlifowaç powierzchnię bardzo drobnym papierem ściernym (ziarno 220).

5. Następnie pozostawiç produkt na przynajmniej 48 godzin do wyschnięcia w miejscu dobrze chronionym przed czynnikami pogodowymi, zanim zostanie on ponownie uŹyty.



UWAGA - ryzyko powstania poŹaru!

Nigdy nie pozostawiaç nasåczonych olejem, zmiętych szmatek/ścieriek do wyschnięcia, poniewaŹ moŹe wówczas dojřç do ich samozapłonu. Szmatkę/ścierkę naleŹy od razu po uŹyciu rozwiesiç na sznurze do suszenia w stanie rozłożonym i zamocowaç klamerkami do białizny.

Drewno jest produktem naturalnym. W zwiåzku z tym jest podatne na zmiany barwy i mazerunku. Przy utrzymujåcych się wysokich temperaturach oraz suszy mogå się pojawiç niewielkie pęknienia. Nie majå one jednak niekorzystnego wplywu na jakořç ani funkcjonalnořç produktu.

Poszewki poduszek oparciowych i siedziskowych

Poszewki poduszek oparciowych i siedziskowych moŹna zdjåç i upraç. NaleŹy przestrzeŹgaç wskazówek pielegnacyjnych podanych na wszytych etykietach.

Podczas deszczowej pogody naleŹy przechowywaç poduszki oparciowe i siedziskowe w suchym miejscu.

Vážení zákazníci!

Tento návod uschovajte pre prípad neskoršej potreby.

Ak výrobok postúpíte inej osobe, odovzdajte jej aj tento návod na montáž.

Želáme vám veľa spokojnosti s týmto výrobkom.

Váš tím Tchibo

Pre vašu bezpečnosť



NEBEZPEČENSTVO pre deti

- Zabráňte prístupu detí k obalovému materiálu. Vrecká a fólie nie sú hračky. Dbajte na to, aby si ich deti nedávali cez hlavu a časti z nich neprehltli. Nebezpečenstvo udusení!
- S cieľom bezpečnej montáže je tento výrobok dodávaný s rôznymi drobnými dielmi. Tieto diely môžu byť po prehltnutí životunebezpečné. Deti preto udržiavajte v bezpečnej vzdialenosti, keď tento výrobok montujete.
- Malé deti udržiavajte v bezpečnej vzdialenosti od tohto výrobku, pretože by sa mohli pokúšať naň vystúpiť alebo vyliezť.

POZOR - Nebezpečenstvo úrazu a vecných škôd!

- Tento výrobok umiestnite vždy na rovnú a nie šikmú podlahu.
- Na moduly sedadiel sa nestavajte; nestavajte a nesadajte si na policový diel. Výrobok by sa mohol prevrátiť alebo poškodiť.
- Dbajte na to, aby ste sa pri vysúvaní a zasúvaní častí pre nohy nepricvikli!
- Z času na čas skontrolujte všetky skrutkové spoje a príp. ich dotiahnite.
- Tento výrobok montujte na mäkkom a rovnom podklade; podložte ho prepravným kartónom, aby sa povrch nepoškriabal alebo nepoškodil.
- Tento výrobok používajte len v súlade s jeho určením a nepreťažujte ho.

Účel použitia

Tento výrobok je vhodný na použitie vonku.

V prípade dlhšie pretrvávajúcej zlej poveternostnej fázy ako aj v zimných mesiacoch odporúčame tento výrobok uschovať prikrytý na suchom mieste.

Tento výrobok je určený pre súkromné domácnosti a nie je vhodný na komerčné účely.

Vybalenie a likvidácia

Opatrne odstráňte všetok obalový materiál a zlikvidujte ho v súlade s pravidlami separovaného zberu. Dbajte na to, aby ste omylom nevyhodili montážny materiál.

Ošetrovanie

Výrobok bol vyrobený z akáciového dreva, ktoré je od prírody veľmi odolné.

Drevo bolo dodatočne ošetrené olejom, aby sa posilnila ochrana pred poveternostnými vplyvmi a tvorbou trhlín v dôsledku vysušenia.

Odporúčame dbať na nasledovné body:

- Na čistenie nepoužívajte abrazívne ani leptavé čistiace prostriedky, resp. tvrdé kedy atď. Povrchové plochy čistite mierne navlhčenou handrou, a potom ich utrite suchou handrou.
- Akáciové drevo obsahuje prírodné farebné pigmenty, ktoré sa môžu na začiatku v dôsledku vlhkosti (napr. dažďa) vymyť. Pred umiestnením preto výrobok viackrát opláchnite čistou vodou nad odolným podkladom. Takto zabránite prípadnému sfarbeniu podkladu (napr. dlaždice na terase).
- Drevo dodatočne olejujte v pravidelných intervaloch, aby ste takto zachovali jeho ochranu. Zvoľte na to dobre vetrané miesto a zabezpečte ochranu podkladu pred kvapkajúcim olejom - napr. hrubým kartónom. Pri dodatočnom naolejovaní postupujte nasledovne:

1. Výrobok vyčistíte kefou a jemným mydlovým lúhom. Opláchnite dôkladne čistou vodou a nechajte ho potom dobre uschnúť. Pozor: Nepoužívajte vysokotlakový čistič, pretože inak sa môže štruktúra dreva poškodiť.
 2. Povrch dreva príp. zláhka obrúste jemným brúsny papierom (zrornosť 180), aby mohol olej lepšie vsiaknuť. Pri väčších plochách použite aj protiprachovú masku a brúsny prach následne utrite mierne navlhčenou handrou.
 3. Drevo natrite olejom určeným na akáciové drevo. Dbajte na to, aby farebná pigmentácia oleja zodpovedala farbe dreva. Olej nanášajte na drevo prednostne pomocou štetca, naneste ho dostatočné množstvo a rozotrite ho rýchlo a rovnomerne. Ako alternatívu môžete použiť handru.
 4. Po 15 - 25 minútach zotrite prebytočnú vrstvu oleja čistou handrou. Takto zabránite vzniku zatvrdnutých lepkavých olejových flákov a stekancov.
- i** S cieľom intenzívnejšieho ošetrovania môžete drevo tri až štyrikrát naolejovať. Pred natretím každej novej vrstvy oleja nechajte olej vytvrdnúť minimálne 24 hodín, aby bolo drevo chránené aj do hĺbky. Povrch pred ďalším naolejovaním príp. znovu prebrúste veľmi jemným brúsny papierom (zrornosť 220).
5. Skôr než začnete výrobok opäť používať, nechajte ho následne minimálne 48 hodín dobre chránený pred poveternostnými vplyvmi uschnúť.



POZOR - Nebezpečenstvo požiaru!

Handry namočené olejom nikdy nenechávajte zaschnúť zhrnuté, pretože by mohlo dôjsť k ich samovoľnému vznieteniu. Bezprostredne po použití zaveste vystretú handru na šnúru a prichyťte ju kolíkmi na bielizeň, aby vyschla.

Drevo je prírodný produkt. Preto podlieha zmenám farby a textúry. Pri dlhšie trvajúcich horúčavách a suchu môžu vzniknúť jemné trhliny. Trhliny nemajú vplyv na kvalitu a funkčnosť výrobku.

Poťahy na vankúše a podložky

Poťahy na vankúše a podložky na sedenie sú snímateľné a dajú sa prať. Dodržujte pokyny na ošetrovanie na našitej etike. Dodržujte pokyny na ošetrovanie na našitej etike.

V daždivom počasí uschovajte vankúše a podložky na sedenie v suchu.

Kedves Vásárlónk!

Őrizze meg az útmutatót, hogy szükség esetén később ismét át tudja olvasni. Amennyiben megváltik a terméktől, az útmutatót is adja oda az új tulajdonosnak. Kívánjuk, legyen öröme a termék használatában!

A Tchibo csapata

Biztonsága érdekében



VESZÉLY gyermekek esetében

- Ne engedje, hogy a csomagolóanyag gyermekek kezébe kerüljön. A zacskó és a fólia nem játék. Ügyeljen arra, hogy azokat a gyermekek ne húzzák a fejükre, és hogy apró részeket ne nyeljenek le belőlük. Fulladásveszély!
- A biztos összeszerelés érdekében a csomagolás számos rögzítőelemet tartalmaz. Az apró részek lenyelése életveszélyes lehet. A termék összeszerelésekor a gyermekeket tartsa távol. A termék összeszerelésekor a gyermekeket tartsa távol.
- Tartsa távol a gyerekeket a terméktől, mert megkísérelhetnek felmászni rá vagy felhúzódkodni rajta.

FIGYELEM - Sérülésveszély és anyagi károk!

- A terméket mindig sima, vízszintes talajra helyezze.
- Ne álljon az ülőfelületekre, és ne álljon vagy üljön a polcelemre, mivel a termék felborulhat vagy megsérülhet.

- Ügyeljen arra, hogy a lábrészek kihúzása és betolása során ne csípje be az ujjait.
- Rendszeres időközönként ellenőrizze a csavarozásokat, és szükség esetén húzza meg őket.
- A terméket puha, sima felületen szerelje össze, helyezze alá a szállítási kartont, így a felülete nem karcosodik és nem sérül meg.
- A terméket rendeltetésszerűen használja, és ne terhelje túl.

Rendeltetés

A termék kültéri használatra alkalmas.

Hosszan tartó rossz idő esetén, illetve a téli hónapokban javasoljuk, hogy a terméket tartsa szárazon és óvja az időjárás viszontagságaitól.

A termék magánjellegű felhasználásra alkalmas, üzleti célokra nem használható.

Kicsomagolás és hulladékkezelés

Óvatosan távolítsa el az összes csomagolóanyagot. A csomagolóanyag eltávolításakor ügyeljen a szelektív hulladékgyűjtésre. Ügyeljen arra, nehogy véletlenül apró alkatrészeket kidobjon.

Ápolás

A termék akácfából készült, ami természeténél fogva nagy ellenállóképességgel rendelkezik. A fa ezen felül olajjal van kezelve, így védve van a természeti hatásoktól és a kiszáradás okozta repedések keletkezésétől.

Az ápoláshoz vegye figyelembe az alábbi pontokat:

- A termék tisztításához ne használjon súroló vagy maró hatású tisztítószert, illetve kemény kefét és hasonlót. A termék felületét enyhén benedvesített ruhával tisztítsa meg, majd törölje szárazra.
- Az akácfa természetes festékanyagot tartalmaz, amelyet a nedvesség (például eső) eleinte kimoshat belőle. A termék elhelyezése előtt öblítse azt le többször tiszta vízzel egy nem kényes felületen. Így elkerülhető a felület esetleges elszíneződése (pl. csempeburkolatnál).
- A fa védelmének érdekében rendszeres időközönként kezelje azt olajjal. Ehhez egy jól szellőző helyet válasszon és takarja le a padlót, pl. egy vastag kartonlappal, hogy megóvja a lecsöpögő olajtól. Az olajozás során a következőképpen járjon el:
 1. Tisztítsa meg a terméket egy puha kefével és enyhén szappanos vízzel. Utána alaposan öblítse le tiszta vízzel, és hagyja megszáradni. Figyelem: Ne használjon magasnyomású tisztítót, mert megsértheti a fa szerkezetét.
 2. Szükség esetén csiszolja le a felfelületet egy kissé egy finom csiszoló-papírral (180-as szemcseméret), hogy jobban beszívja az olajat. Nagyobb felületek csiszolásánál viseljen porvédő maszkot, és a végén törölje le a csiszolásból visszamaradt port egy kissé benedvesített ruhával.
 3. A fát az akácfa kezelésére alkalmas olajjal kezelje. Ügyeljen arra, hogy az olaj színnyaga megegyezzen a fa színével. Lehetőleg egy ecsettel vigye fel vastagon az olajat, majd gyorsan és egyenletesen oszlassa el az egész felületen. Ehhez egy törülközőt is használhat.
 4. Kb. 15-25 perc elteltével törölje le a felesleges, nem beszívott olajat egy tiszta ruhával, így elkerülhető, hogy makacs, ragacsos olajfoltok és foltyások keletkezzenek a felületen.



- Az intenzív kezelés érdekében a fát háromszor, négyszer is átkenheti olajjal. Az ismételt beolajozás előtt hagyja, hogy az olaj legalább 24 órán keresztül száradjon, hogy a fa mélyebb rétegei is védve legyenek. Ha szükséges, ismét csiszolja le a felületet nagyon finom csiszoló-papírral (220-as szemcseméret) a következő olajréteg felvitele előtt.
5. Mielőtt újra használná a terméket, hagyja a fát a kezelés után legalább 48 óráig száradni egy időjárástól védett helyen.



VIGYÁZAT – tűzveszély!

Olajjal átitatott törülközőket soha ne hagyja összegyűrve megszáradni, mert maguktól meggyulladhatnak. A száradáshoz közvetlenül a használat után, kiterítve akassza fel őket csipeszekkel egy ruhaszárító kötélre.

A fa természetes anyag. Színe és ereze változhat. Hosszan tartó hőség és szárazság esetén a fa felületén vékony repedések keletkezhetnek. Ezek nem befolyásolják károsan a termék minőségét és funkcióját.

Párnahuzatok és párnák

A párnák huzatai levehetőek és moshatóak.

Vegye figyelembe a bevarrt címkéken található kezelési tudnivalókat.

Esős idő esetén a párnákat száraz helyen tárolja.

tr

Değerli Müşterimiz!

Gerektiğinde tekrar okumak üzere bu kılavuzu saklayın.

Bu ürün başkasına devredildiğinde, bu kılavuz da beraberinde verilmelidir.

Yeni ürünü kullanırken güle güle kullanın.

Tchibo Ekibiniz

Kendi güvenliğiniz için

Çocuklar için TEHLİKE

- Çocukları ambalaj malzemesinden uzak tutun. Torbalar ve folyolar oyuncak değildir. Bunların başa geçirilmemesine veya yutulmasına dikkat edin. Boğulma tehlikesi vardır!
- Ürün, güvenli monte edilmesi için çeşitli küçük parça vs. ile birlikte satılır. Bu parçalar yutulduğunda hayati tehlike söz konusudur. Bu yüzden ürünü kuracağınız zaman çocukları uzak tutun.
- Küçük çocukların ürüne tutunmayı veya üzerine tırmanmayı isteyebileceğini göz önünde bulundurarak onları üründen uzak tutun.

DİKKAT - Yaralanma ve maddi hasar tehlikesi!

- Ürünü daima eğimi olmayan düz bir zemin üzerine yerleştirin. .
- Oturma elemanlarının üzerine çıkmayın; raf ünitesinin üzerine çıkmayın veya oturmayın. Ürün, devrilebilir veya hasar görebilir.
- Ayak bölümlerini çekerken ve içeri sokarken parmaklarınızı sıkıştırmamaya dikkat edin!
- Düzenli aralıklarla tüm vida bağlantılarını kontrol edin ve gerekirse sıkın.
- Ürünü yumuşak ve düz bir zemin üzerinde monte edin. Ürünün yüzeylerinin çizilmemesi veya hasar görmemesi için karton ambalajı ürünün altına yerleştirin.
- Ürünü sadece öngörülen kullanım amacı için kullanın ve aşırı yüklenmeden kaçının.

Kullanım amacı

Bu ürün açık alandaki kullanım için uygundur.

Uzun süreli kötü hava koşullarında ve kış mevsiminde ürünü korunaklı ve kuru bir yerde muhafaza etmenizi tavsiye ederiz.

Bu ürün, özel kullanım için tasarlanmış olup ticari amaçlar için uygun değildir.

Ambalajı açma ve imha etme

Ürünü ambalajından çıkarın ve tüm ambalaj malzemesini ürüne göre ayırıp atın. Bu esnada yanlışlıkla montaj malzemelerini de atmamaya dikkat edin.

Bakım

Bu ürün akasya ağacından üretilmiş olup, doğal olarak çok dayanıklıdır. Ahşabı, çevre etkilerinden korumak ve kurumadan kaynaklanan çatlakları önlemek için ilave olarak yağlanmıştır.

Bakım sırasında aşağıdaki noktaları dikkate almanızı öneririz:

- Temizleme için tahriş edici ya da aşındırıcı kimyasallar veya sert fırçalar kullanılmamalıdır. Yüzeyleri hafif nemli bir bezle temizleyin ve ardından iyice kurulaşın.
- Akasya ahşabı ilk zamanlar nem (örn. yağmur) sonucu akıp gidebilen doğal renk pigmentlerine sahiptir. Ürünü kurmadan önce birçok defa hassas olmayan bir zemin üzerinde temiz su ile yıkayın. Böylelikle zemin üzerinde (örn. teras fayansları) oluşacak olan muhtemel boyanmaları önlemiş olursunuz.
- Ahşap üzerindeki korumanın devam etmesi için ahşabı düzenli aralıklarla yağlayın. Bunun için havadar olan bir yeri seçin ve zemini örn., bir kalın karton ile damlayan yağdan koruyun. Yeniden yağlamayı aşağıdaki gibi uygulayın:

- Ürünü bir fırça ve sabunlu su ile temizleyin. Temiz su ile iyice durulaşın ve ardından iyice kurumasını sağlayın. Dikkat: Ahşabın yapısı bozulabileceğinden yüksek basınçlı bir temizleyici kullanmayın.
- Daha iyi yağ çekebilmesi için ahşap yüzeyi gerekirse hafifçe ince zımpara kağıdıyla zımparalayın (kum 180). Büyük yüzeylerde bir toz maskesi kullanın ve tozu hafif nemli bir bez ile silin.
- Ahşabı, akasya ahşabı için uygun olan bir yağ ile yağlayın. Yağ renk pigmentinin, ahşabın rengi ile uyumlu olmasına dikkat edin. Yağı bir fırça ile bolca ahşap yüzeye sürün ardından hızlıca ve eşit bir şekilde dağıtın. Alternatif olarak bir bez de kullanabilirsiniz.
- Yaklaşık 15-25 dakika sonra emilmemiş fazlalık yağı temiz bir bezle silin. Bu şekilde inatçı, yapış yapış olan yağ lekelerinin oluşmasını ve kurumuş yağ damlalarını önlemiş olursunuz.



Daha yoğun bir işlem için ahşabı üç ila dört kez yağlayabilirsiniz. Ahşabın derin katları da korunması için her yapacağınız yağlamadan sonra en az 24 saat sertleşmesini sağlamalısınız. Yüzeyi gerekirse her yağlamadan önce çok ince zımpara kağıdıyla zımparalayın (kum 220).

- Daha sonra ürünü en az 48 saat hava koşullarından korunmuş bir şekilde kullanıma hazır olması için kurumasını sağlayın.



DİKKAT - Yangın tehlikesi!

Yağlanmış bezler kendiliğinden yanabildikleri için kesinlikle katlanmış şekilde kurutulmamalıdır. Bezleri kullanımdan hemen sonra çamaşır ipine sererek çamaşır mandalı ile sabitleyerek asılı bir şekilde kurumasını sağlayın.

Ahşap doğal bir malzemedir. Dolayısıyla renk değişimi ve beneklenme meydana gelebilir. Uzun süreli sıcaklıklarda ve kuru havada ince çatlaklar oluşabilir. Bunlar ürünün kalitesini ve fonksiyonunu kısıtlamaz.

Yastık kılıfları ve oturma minderleri

Yastıkların kılıfları ve oturma minderleri çıkarılabilir ve yıkanabilir.

Kılıfların üzerine dikilmiş etiketteki bakım bilgilerini dikkate alın.

Yastıkları ve oturma minderlerini havalarda kuru bir yerde muhafaza edin.

Garanti belgesi

05.12.2024-140808

Üretici veya İthalatçı Firmanın:

Unvanı: TCHİBO KAHVE MAM. DAĞ. ve PAZ. TİC. LTD. ŞTİ

Adresi: BARBAROS MAH. LALE SOK. NO: 2/7
MY OFFICE BİNASI; ATAŞEHİR - İSTANBUL / TÜRKİYE

Telefonu: +90 216 575 4411 Faks: +90 216 576 04 84

e-posta: info@tchibo.com.tr

Yetkilinin İmzası / Firmanın Kaşesi:



Satıcı Firmanın:

Unvanı: TCHİBO KAHVE MAM. DAĞ. ve PAZ. TİC. LTD. ŞTİ

Adresi: BARBAROS MAH. LALE SOK. NO: 2/7
MY OFFICE BİNASI; ATAŞEHİR - İSTANBUL / TÜRKİYE

Telefonu: +90 216 575 4411

Faks: +90 216 576 0484

e-posta: info@tchibo.com.tr

Fatura Tarih ve Sayısı:

Teslim Tarihi ve Yeri:

Yetkilinin İmzası / Firmanın Kaşesi:



Malın

Cinsi: MOBİLYA

Markası: TCM

Modeli: 722 675

Garanti Süresi: 2 YIL

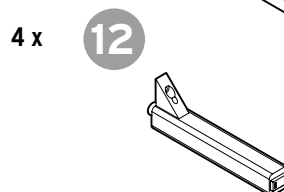
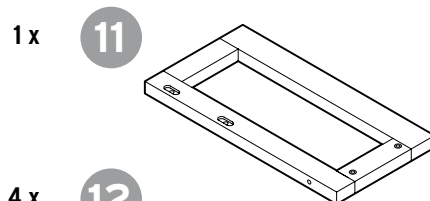
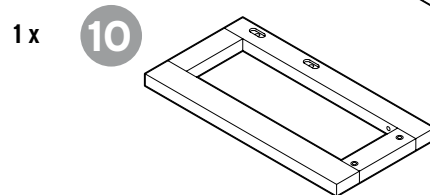
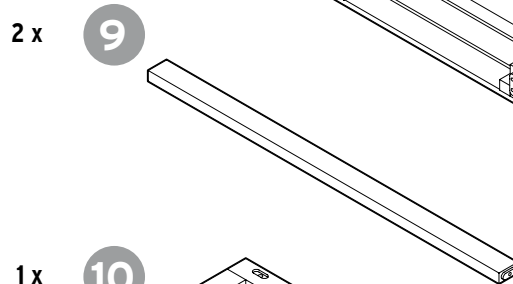
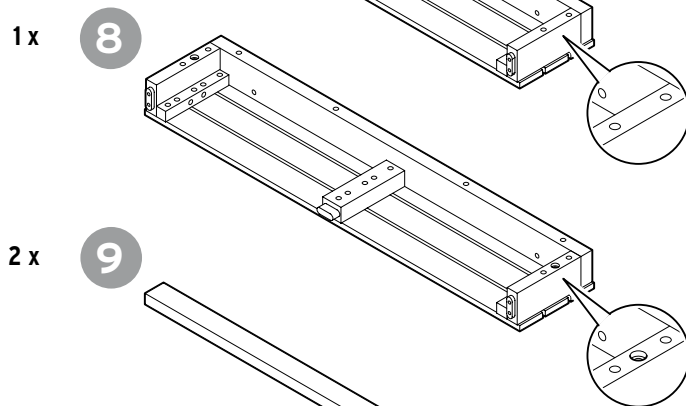
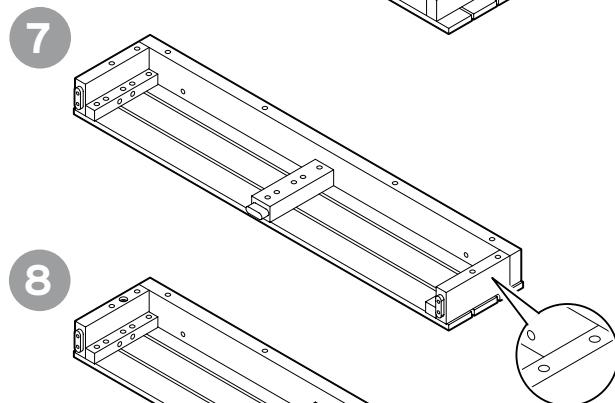
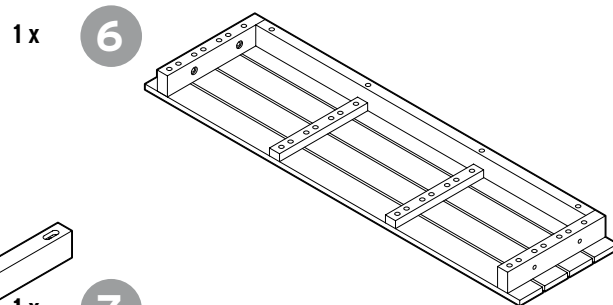
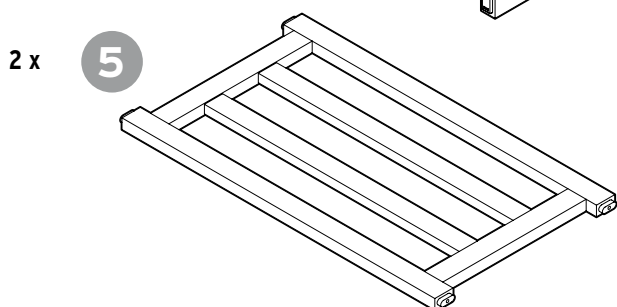
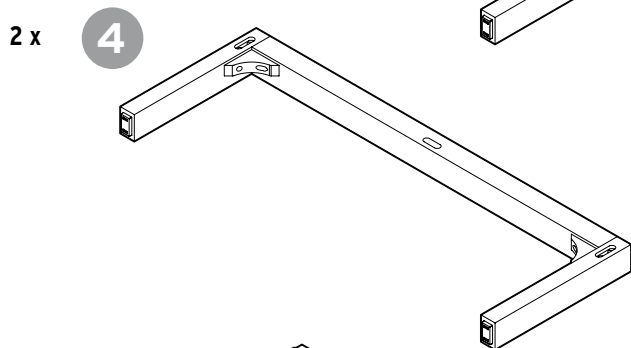
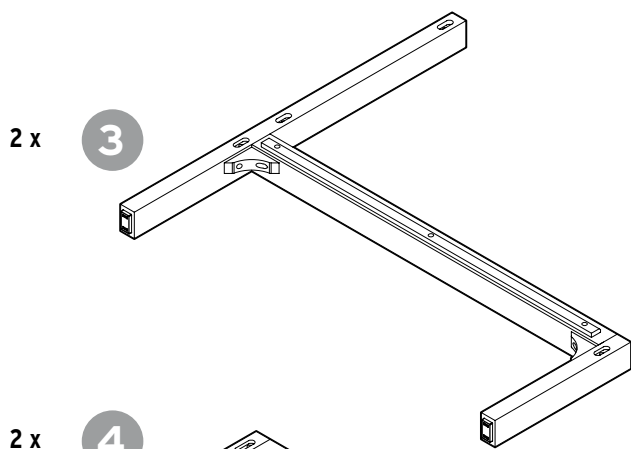
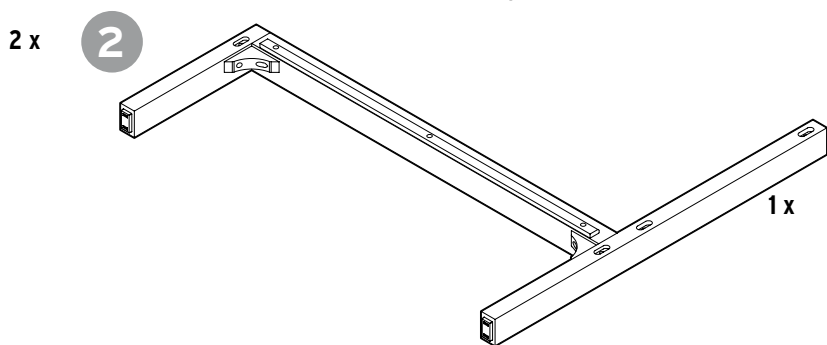
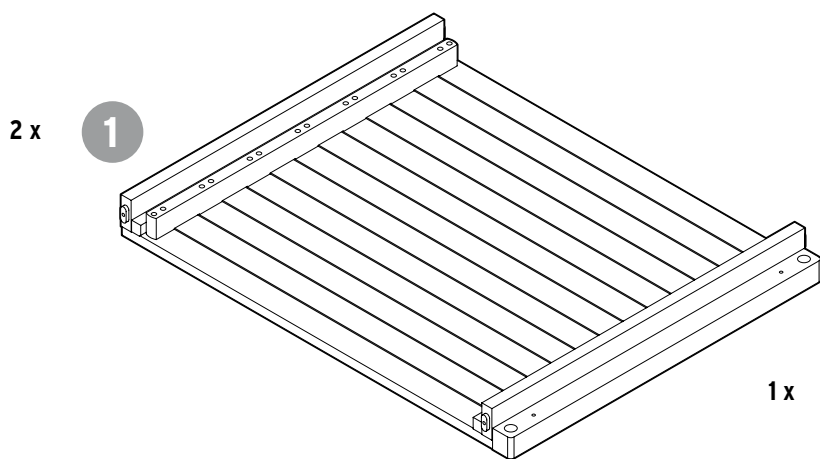
Azami Tamir Süresi: 20 iş günü

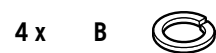
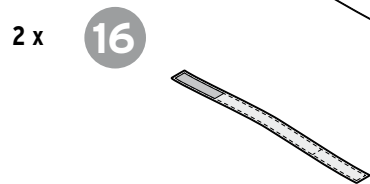
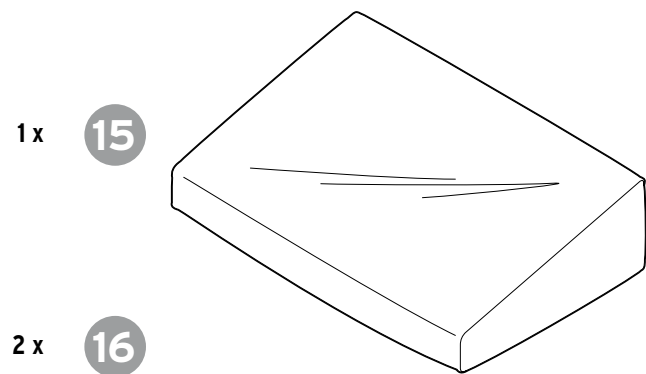
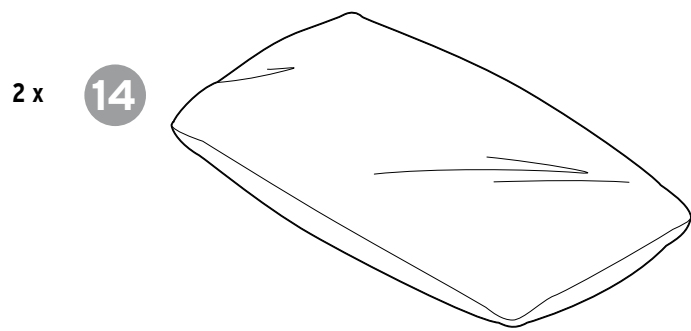
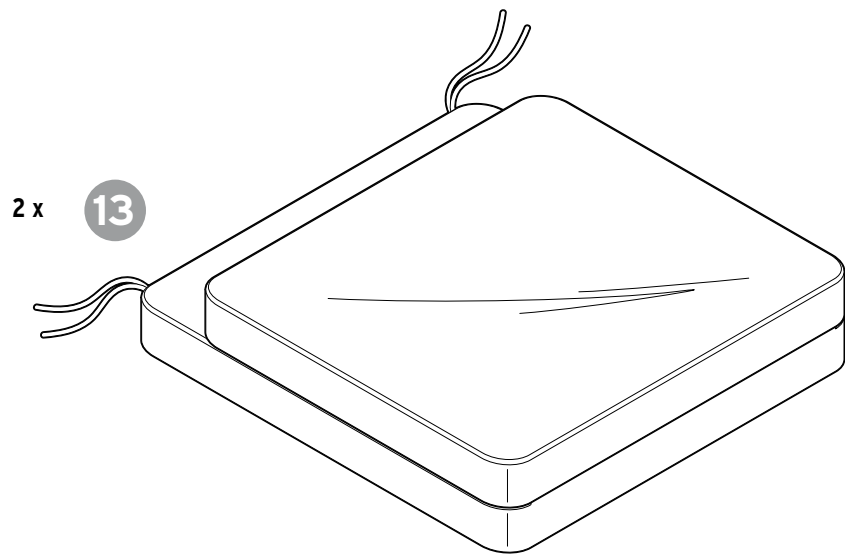
Bandrol ve Seri No:

Garanti şartları

- Garanti süresi, malın teslim tarihinden itibaren başlar ve **2 yıldır**. (Bu süre 2 yıldan az olamaz)
- Malın bütün parçaları dahil olmak üzere tamamı garanti kapsamındadır.
- Malın ayıplı olduğunun anlaşılması durumunda tüketicisi, 6502 sayılı Tüketicinin Korunması Hakkında Kanununun 11 inci maddesinde yer alan;
 - Sözleşmeden dönme,**
 - Satış bedelinden indirim isteme,**
 - Ücretsiz onarılmasını isteme,**
 - Satılmanın ayıpsız bir misli ile değiştirilmesini isteme, haklarından birini kullanabilir.**
- Tüketicinin bu haklardan ücretsiz onarım hakkını** seçmesi durumunda satıcı; işçilik masrafı, değiştirilen parça bedeli ya da başka herhangi bir ad altında hiçbir ücret talep etmeksizin malın onarımını yapmak veya yaptırmakla yükümlüdür. Tüketicisi ücretsiz onarım hakkını üretici veya ithalatçıya karşı da kullanabilir. Satıcı, üretici ve ithalatçı tüketicinin bu hakkını kullanmasından müteselsilen sorumludur.
- Tüketicinin, **ücretsiz onarım hakkını** kullanması halinde malın;
 - Garanti süresi içinde tekrar arızalanması,
 - Tamiri için gereken azami sürenin aşılması,
 - Tamirinin mümkün olmadığı, yetkili servis istasyonu, satıcı, üretici veya ithalatçı tarafından bir raporla belirlenmesi durumlarında; **tüketicisi malın bedel iadesini, ayıp oranında bedel indirimini veya imkân varsa malın ayıpsız misli ile değiştirilmesini** satıcıdan talep edebilir. Satıcı, tüketicinin talebini reddedemez. Bu talebin yerine getirilmemesi durumunda satıcı, üretici ve ithalatçı müteselsilen sorumludur.
- Malın tamir süresi **20 iş gününü**, binek otomobil ve kamyonetler için ise **30 iş gününü** geçemez. Bu süre, garanti süresi içerisinde mala ilişkin arızanın yetkili servis istasyonuna veya satıcıya bildirim tarihi, garanti süresi dışında ise malın yetkili servis istasyonuna teslim tarihinden itibaren başlar. Malın arızasının **10 iş günü** içerisinde giderilememesi halinde, üretici veya ithalatçı; malın tamiri tamamlanmaya kadar, benzer özelliklere sahip başka bir malı tüketicinin kullanımına tahsis etmek zorundadır. Malın garanti süresi içerisinde arızalanması durumunda, tamirde geçen süre garanti süresine eklenir.
- Malın kullanma kılavuzunda yer alan hususlara aykırı kullanılmasından kaynaklanan arızalar garanti kapsamı dışındadır.
- Tüketicisi, garantiden doğan haklarının kullanılması ile ilgili olarak çıkabilecek uyuşmazlıklarda yerleşim yerinin bulunduğu veya tüketicisi işleminin yapıldığı yerdeki **Tüketicisi Hakem Heyetine veya Tüketicisi Mahkemesine** başvurabilir.
- Satıcı tarafından bu **Garanti Belgesinin** verilmemesi durumunda, tüketicisi **Gümrük ve Ticaret Bakanlığı Tüketicinin Korunması ve Piyasa Gözetimi Genel Müdürlüğüne** başvurabilir.

Teileliste | Liste des pièces détachées | Elenco dei componenti | Parts list
Seznam dílů | Wykaz części | Zoznam dielcov | Alkatrészlista | Parça listesi



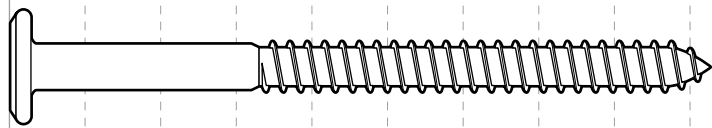


Werkzeug | Outil
Utensile | Tool | Nářadí
Narzędzie | Nářadie
Szerszám | Alet

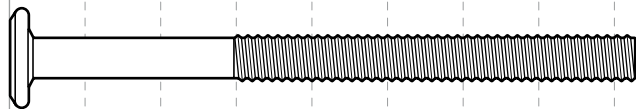




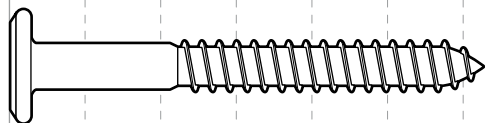
24 x S1



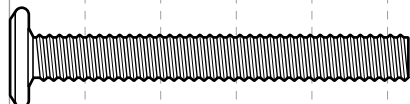
2 x S2



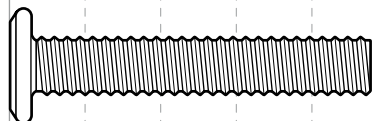
8 x S3



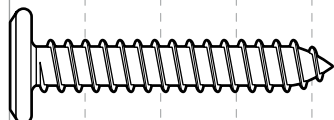
1 x S4



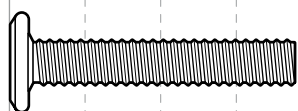
4 x S5



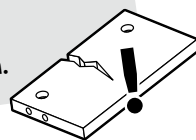
4 x S6

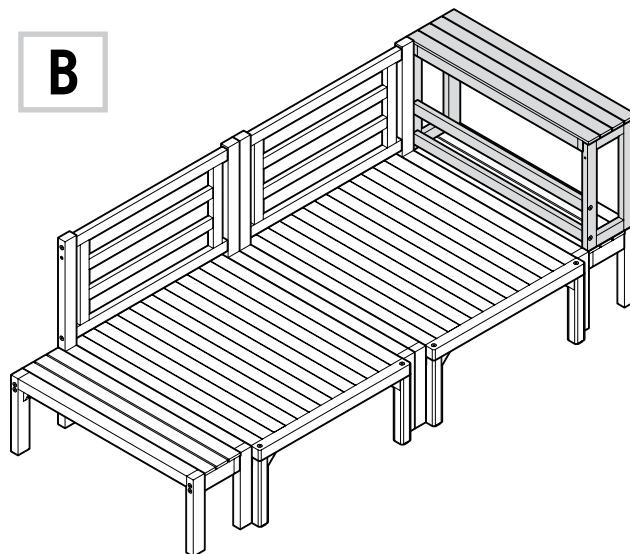
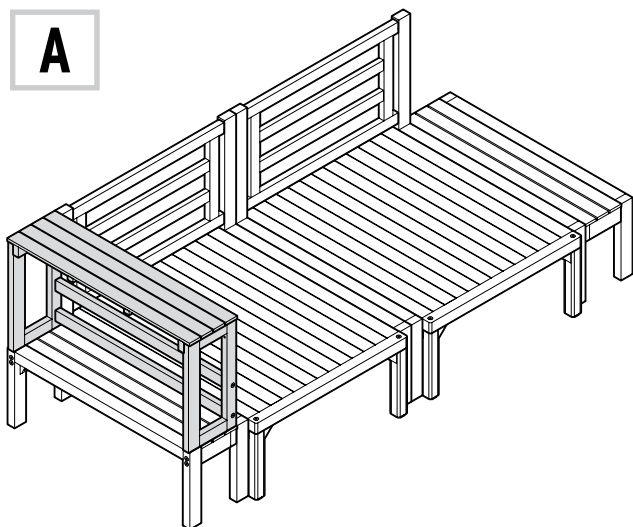


4 x S7



Ein Teil fehlt oder ist defekt? Service hinten im Heft.
Une pièce manque ou est défectueuse? Voir service client à la fin de ce livret.
Un componente manca o è difettoso? Per il servizio clienti si veda alla fine di questo manuale.
Is a part missing or broken? See back for service information.
Chybí nějaký díl nebo je poškozený? Servis na zadní straně tohoto návodu.
Brakuje jakiejś części lub jest uszkodzona? Serwis na ostatniej stronie.
Chýba niektorý dielec alebo je chybný? Servis na zadnej strane.
Hiányzik vagy hibás egy alkatrész? Szerviz infó az utolsó oldalon.
Bir parça mi eksik veya hasarlı? Teknik destek bilgileri son sayfada.





DEUTSCH

Sie können das Regalelement sowohl links als auch rechts an der Sitzfläche montieren. Für die Schritte 7 und 8 ist die Montage mit Regalelement auf der linken Seite mit **A** und die Montage mit Regalelement auf der rechten Seite mit **B** gekennzeichnet.

Ab Schritt 11 ist in dieser Anleitung nur noch die Montage mit Regalelement auf der linken Seite abgebildet.

FRANÇAIS

Vous pouvez monter l'élément étagère aussi bien à gauche qu'à droite de la surface d'assise. Dans les étapes 7 et 8, le montage avec l'étagère à gauche est caractérisé par la lettre **A**, le montage avec l'étagère à droite par la lettre **B**. À partir de l'étape 11, les instructions de montage ne représentent plus que le montage avec l'étagère à gauche.

ITALIANO

È possibile montare lo scaffale sia a sinistra che a destra della superficie di seduta. Per le fasi 7 e 8, il montaggio con lo scaffale a sinistra è contrassegnato con **A** e il montaggio con lo scaffale a destra è contrassegnato con **B**.

A partire dal passaggio 11, queste istruzioni mostrano solo il montaggio con scaffale a sinistra.

ENGLISH

The shelf unit can be mounted either to the left or to the right of the seating area. For steps 7 and 8, assembly with the shelf unit to the left is marked with **A**, and assembly with the shelf unit to the right is marked with **B**. From step 11 onwards, only assembly with the shelf unit to the left is illustrated in these instructions.

ČESKY

Policový díl můžete namontovat k sedací ploše nalevo nebo napravo.

Pro kroky 7 a 8 je montáž s policovým dílem vlevo označena písmenem **A** a montáž s policovým dílem vpravo písmenem **B**.

Od kroku 11 je v tomto návodu zobrazena pouze montáž s policovým dílem na levé straně.

POLSKI

Element z regalem można zamontować zarówno po lewej, jak i po prawej stronie siedziska. W krokach 7 i 8 montaż mebla z regalem po lewej stronie jest oznaczony literą **A**, natomiast montaż mebla z regalem po prawej stronie jest oznaczony literą **B**.

Od 11. kroku w instrukcji przedstawiono jedynie montaż mebla z regalem po lewej stronie.

SLOVENSKY

Policový diel môžete namontovať na ľavú alebo pravú stranu sedacej plochy. Pre montážne kroky 7 a 8 je montáž s policovým dielom na ľavej strane označená písmenom **A** a s policovým dielom na pravej strane písmenom **B**. Od kroku 11 v tomto návode je zobrazená už len montáž s policovým dielom na ľavej strane.

MAGYAR

A polcelemet az ülőfelület bal és jobb oldalára egyaránt felszerelheti.

A 7. és 8. lépéseknél a balra felszerelt polcrész összeszerelését **A**-val, a jobbra felszerelt polcrész összeszerelését pedig **B**-vel jelöltük.

Ezen útmutató 11. lépésétől csak a balra felszerelt polcrésszel történő összeszerelést szemléltetjük.

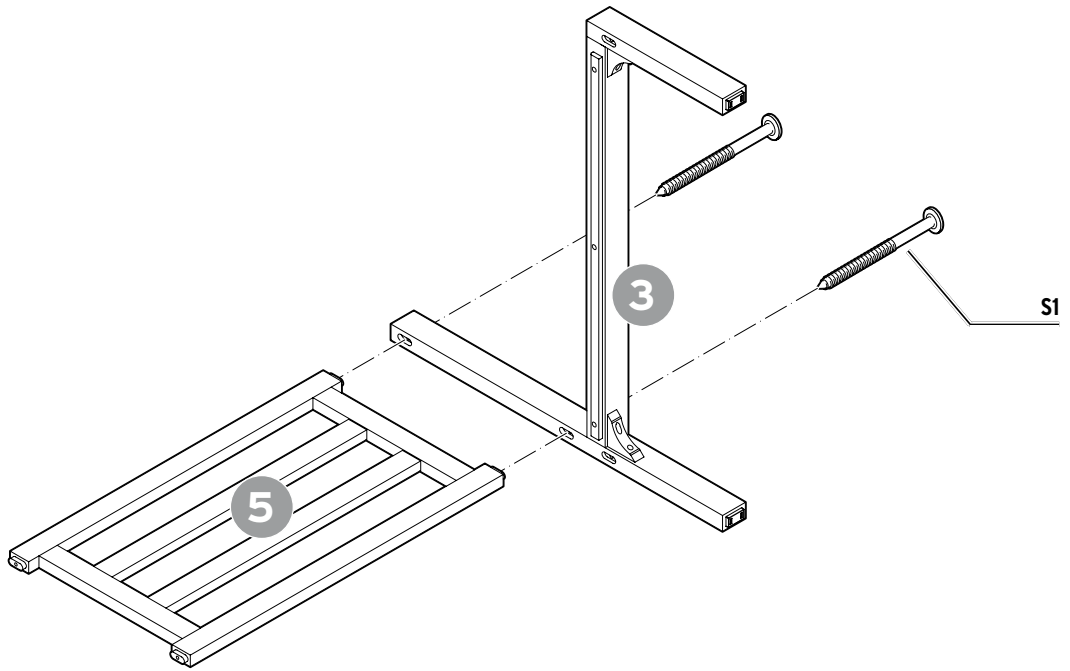
TÜRKÇE

Raf elemanını oturma yerinin soluna veya sağına monte edebilirsiniz.

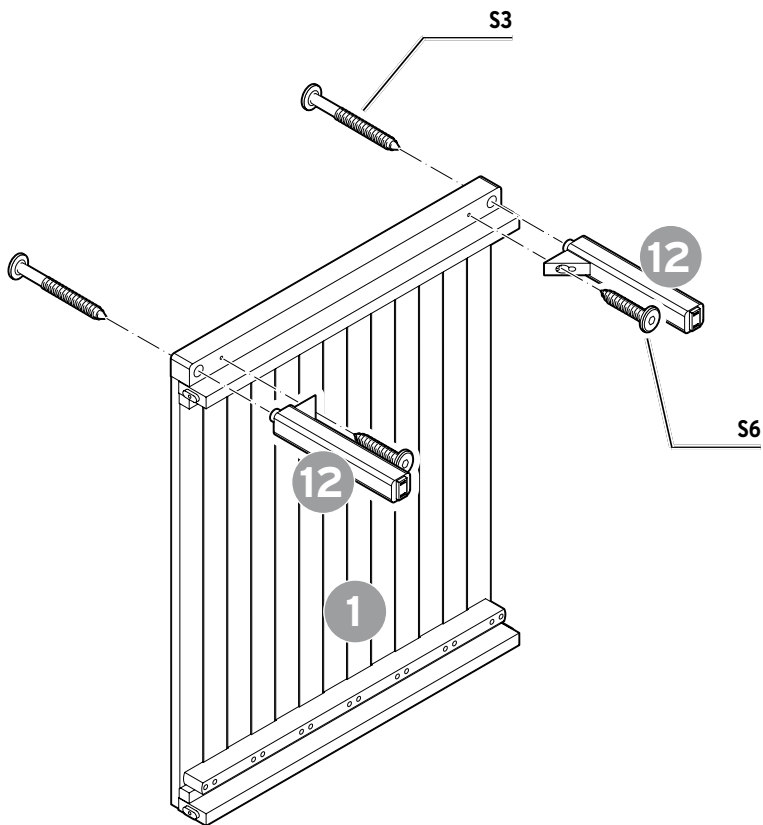
7. ve 8. adımlar için, raf ünitesi sol tarafta olacak şekilde montaj **A** olarak ve raf ünitesi sağ tarafta olacak şekilde montaj **B** olarak etiketlenmiştir.

11. adımdan itibaren, bu talimatlar sadece raf ünitesi sol tarafta olacak şekilde montajı göstermektedir.

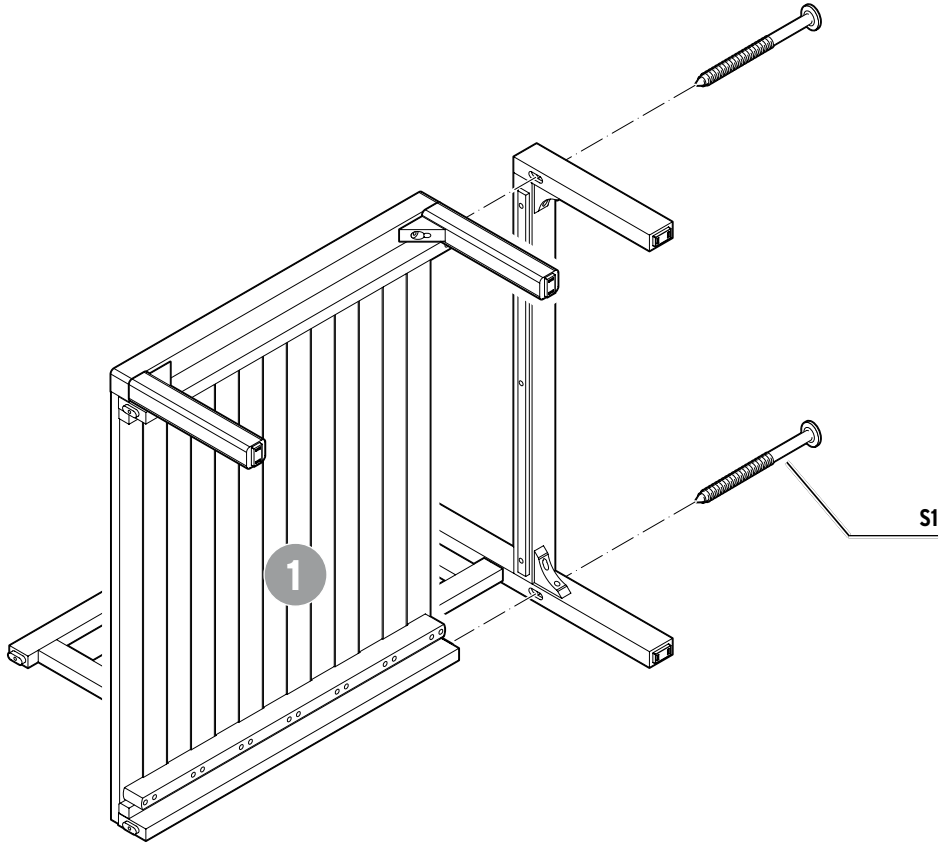
1 2x



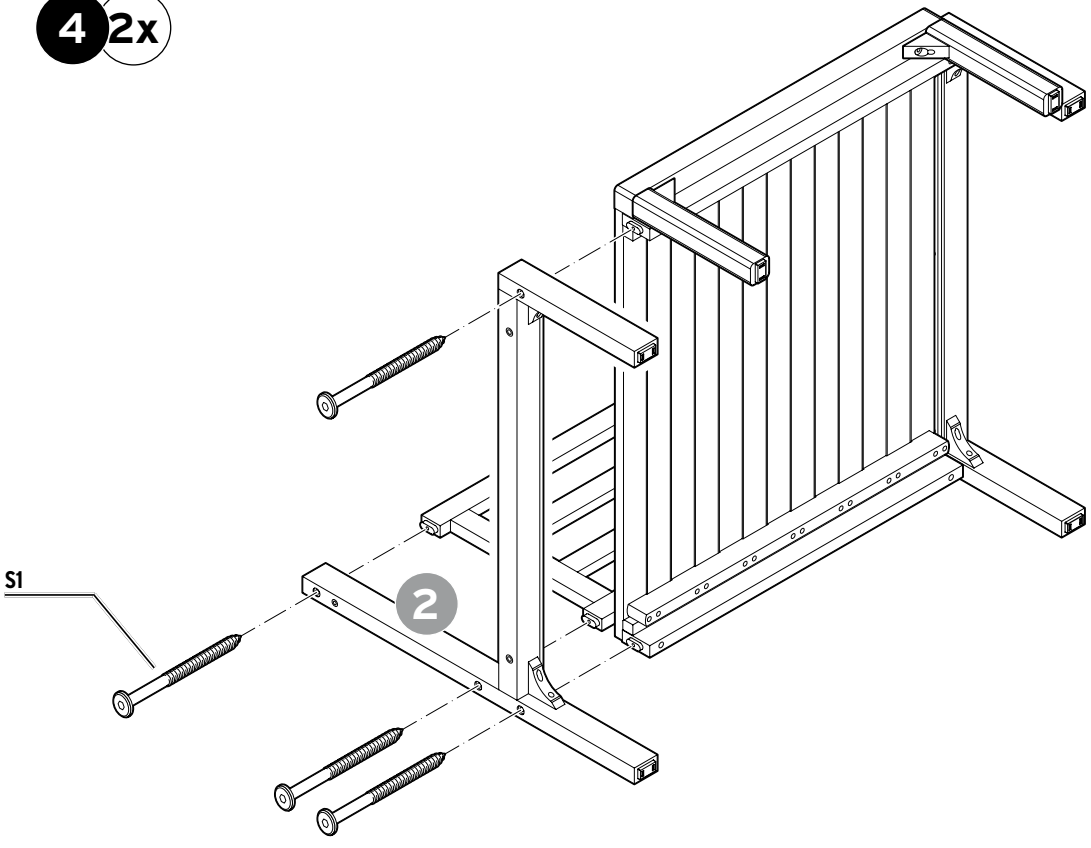
2 2x



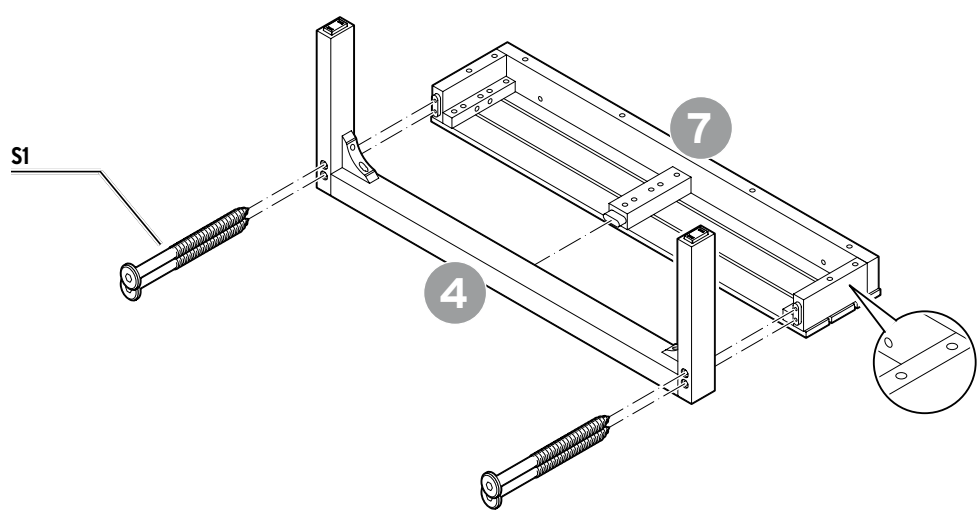
3 2x



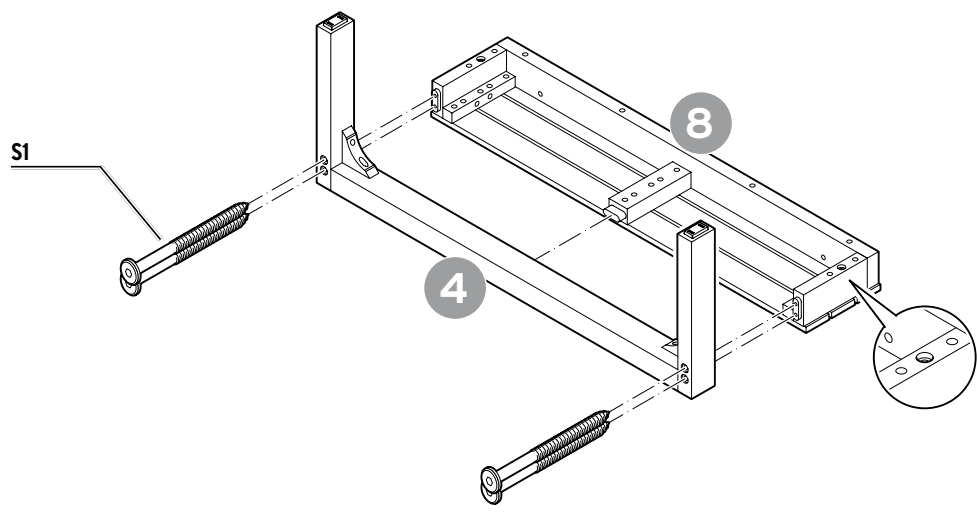
4 2x



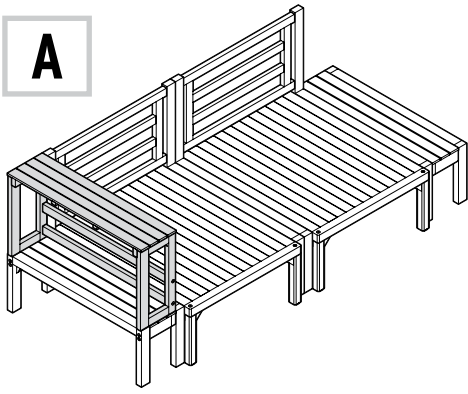
5



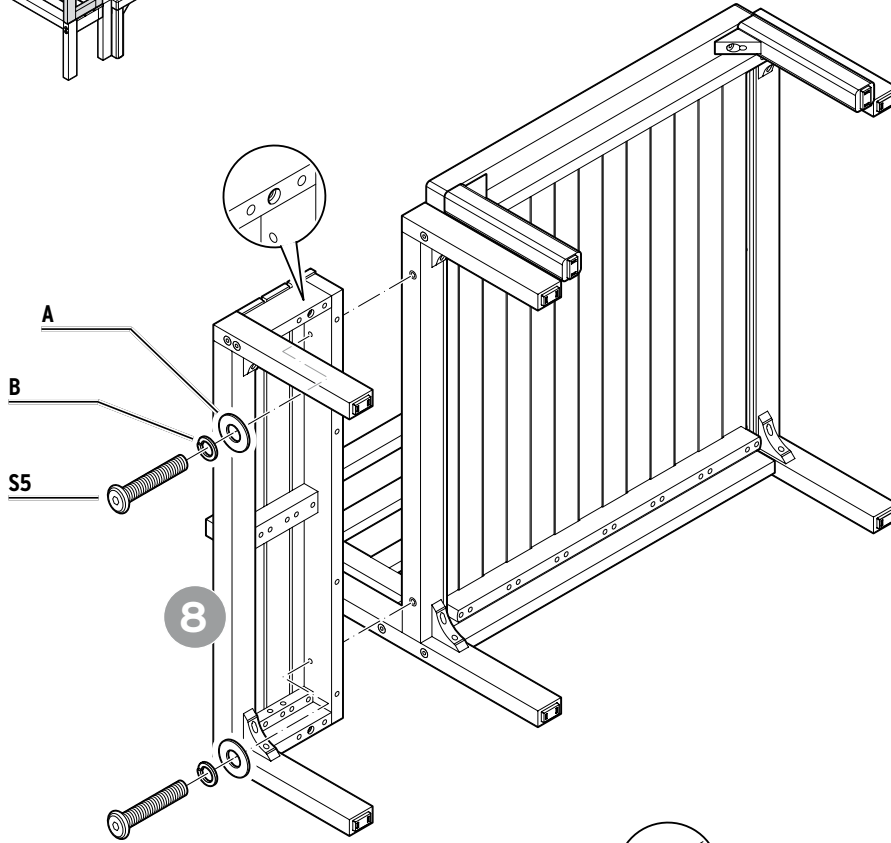
6



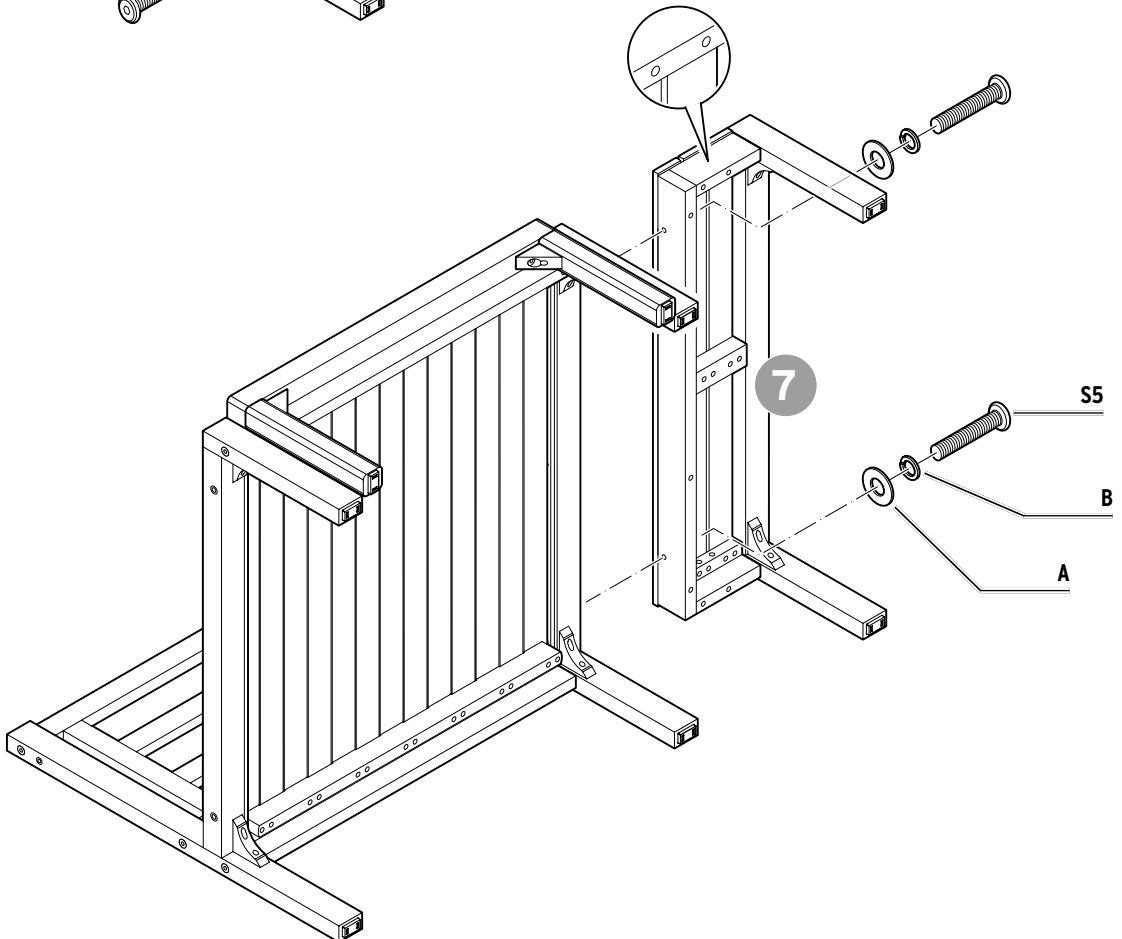
A



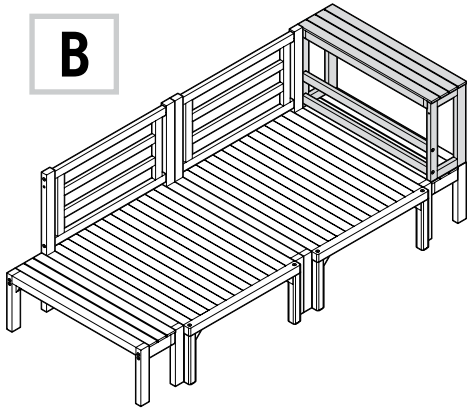
7 1x



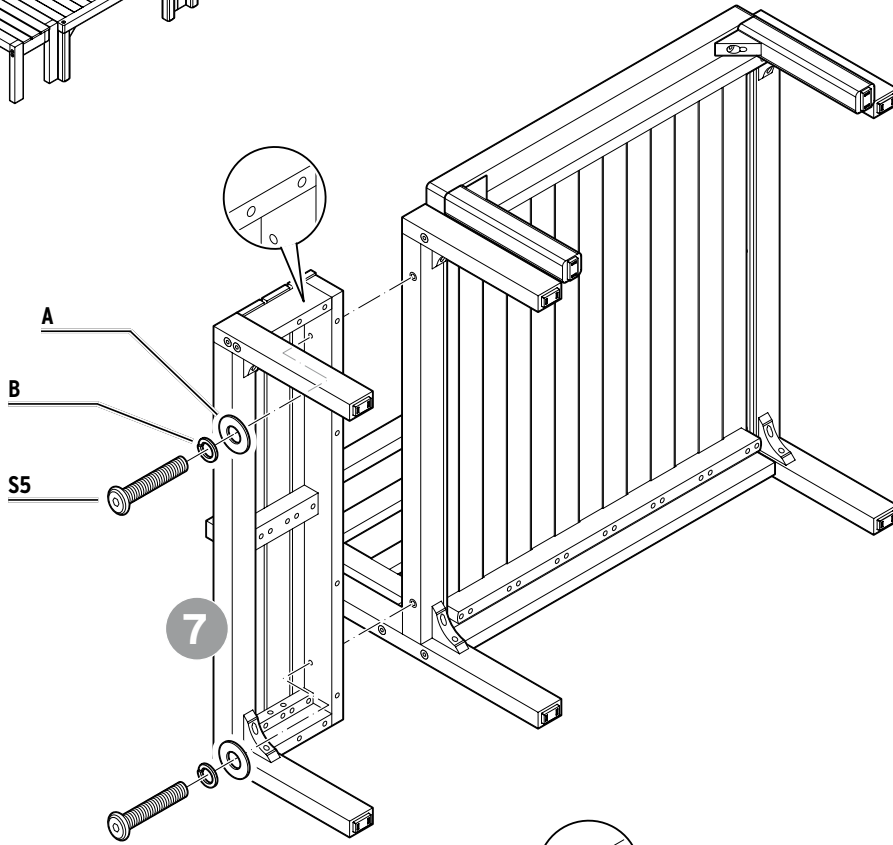
8 1x



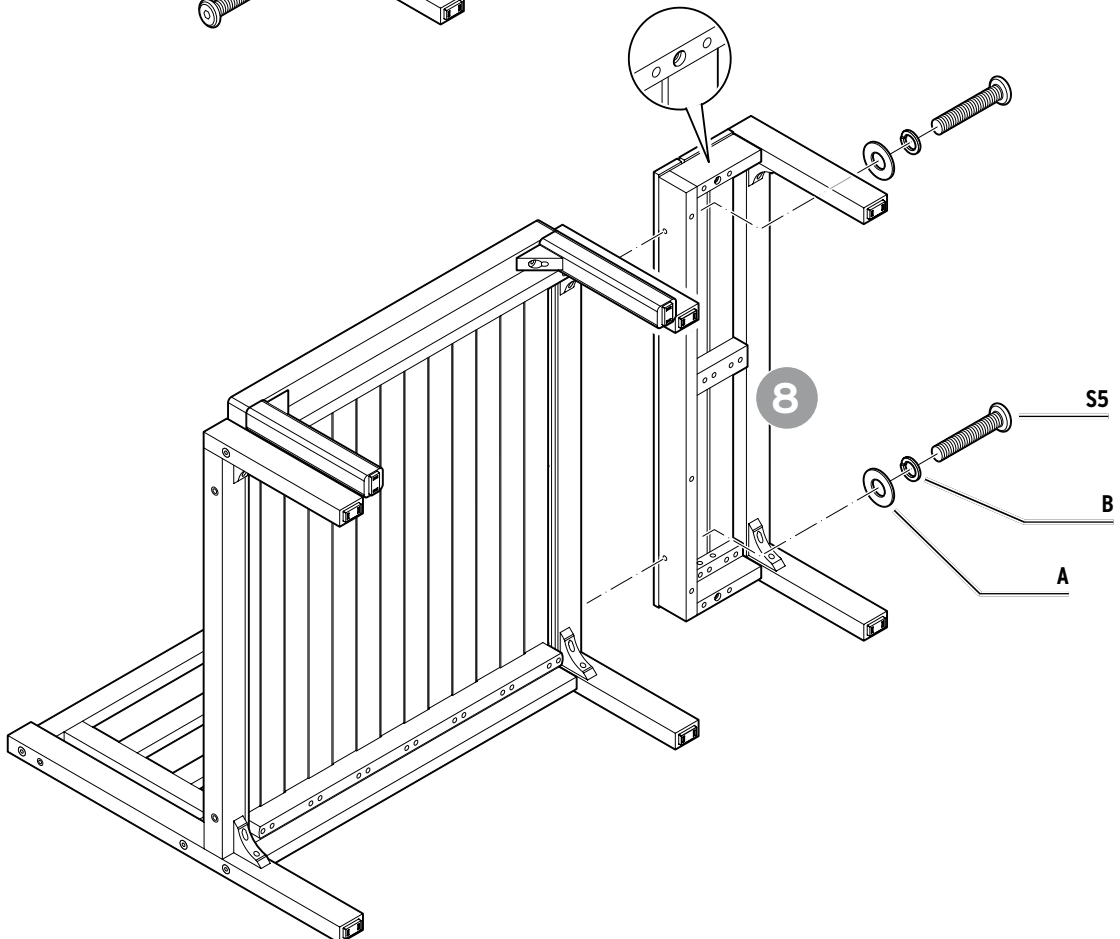
B



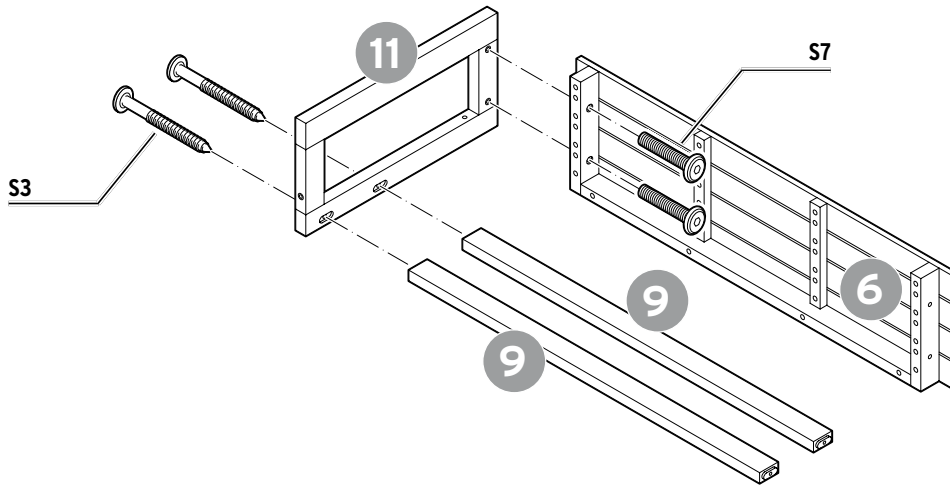
7 1x



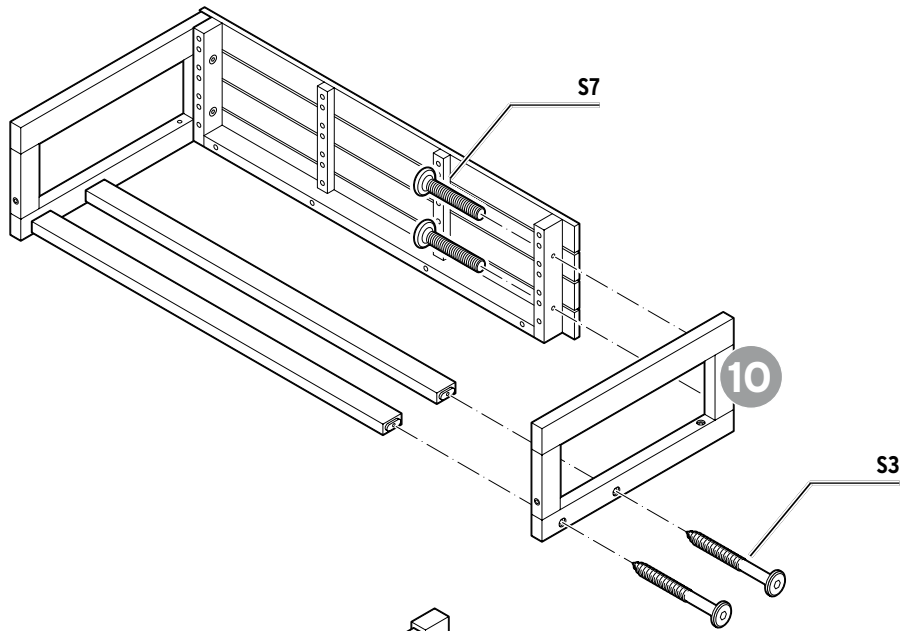
8 1x



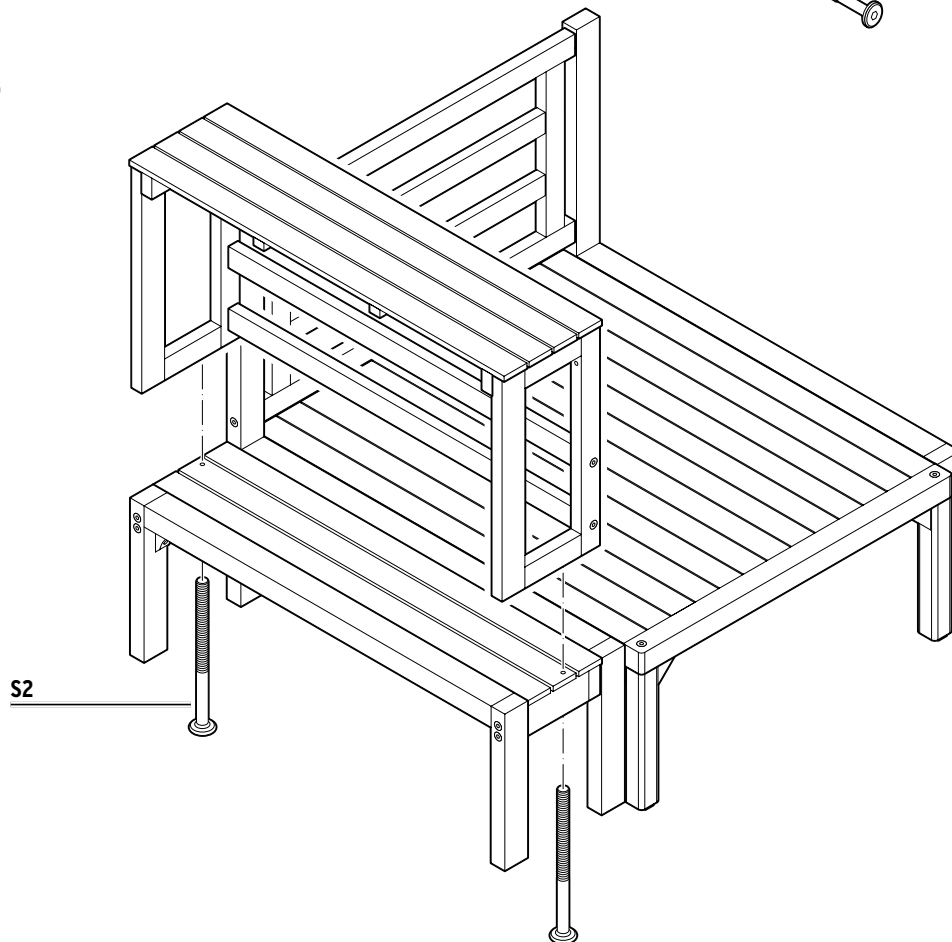
9



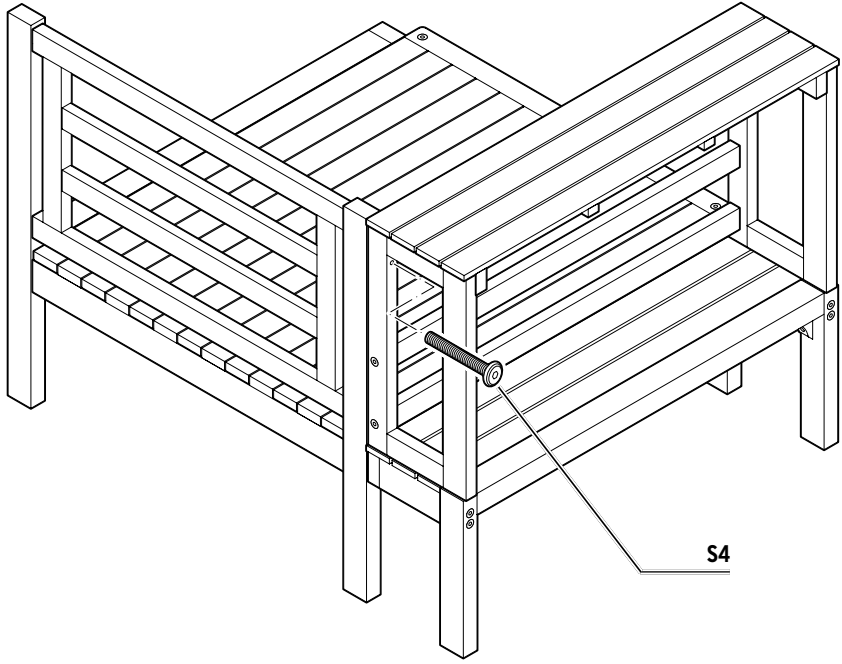
10



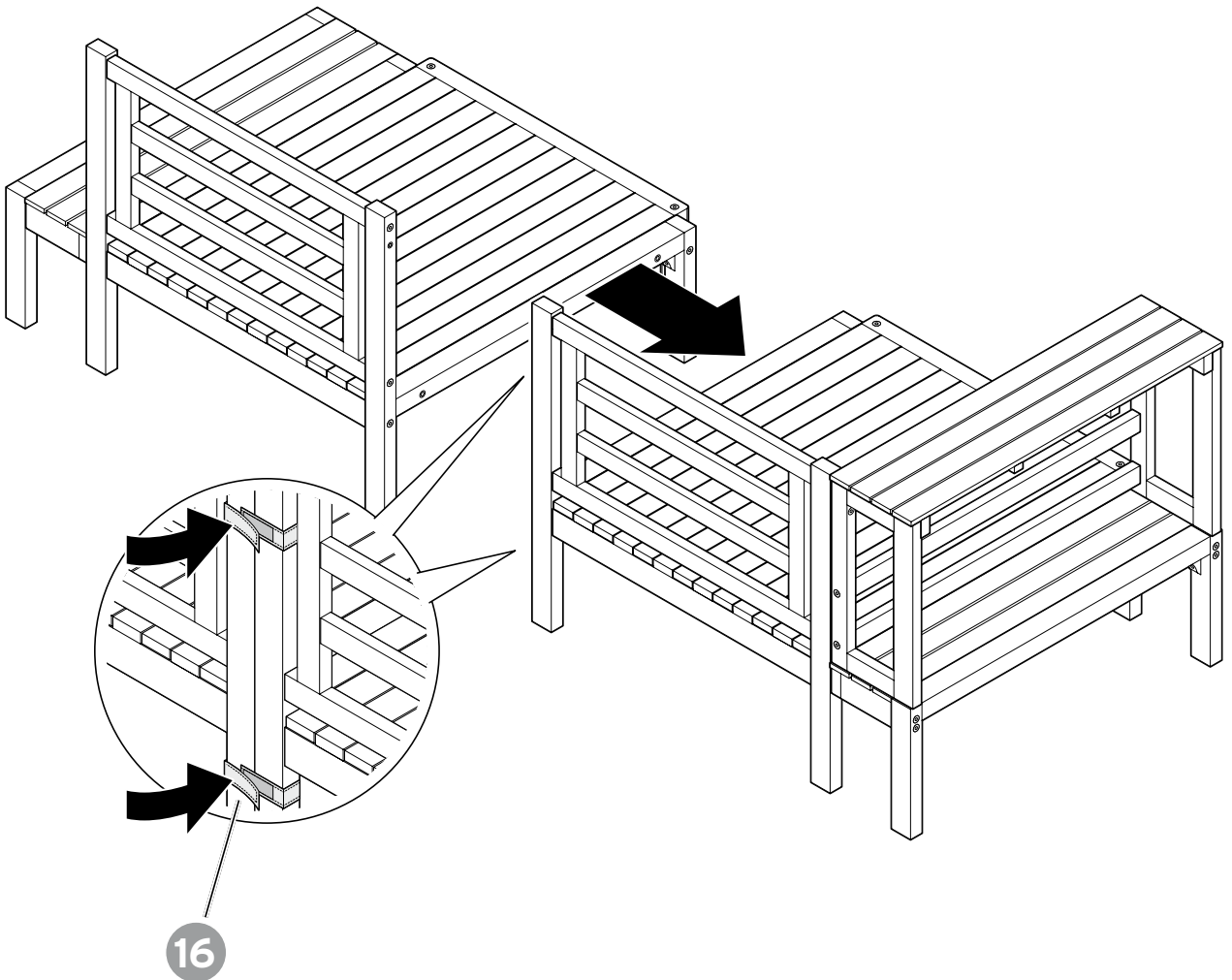
11



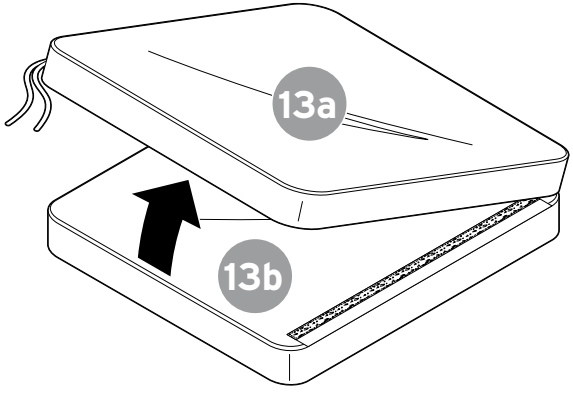
12



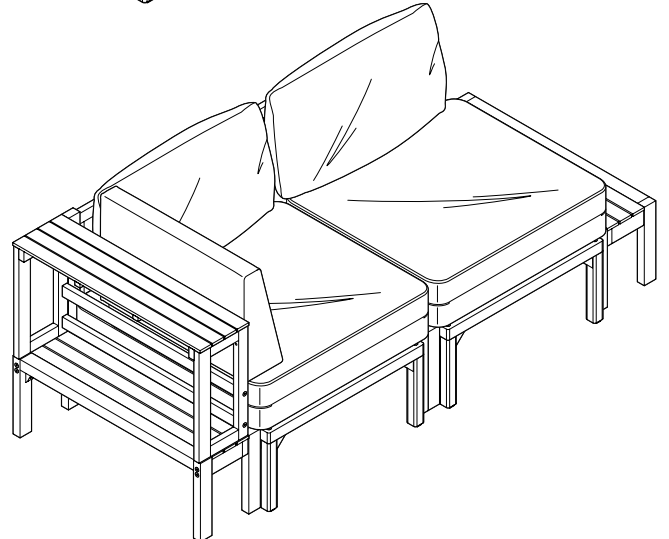
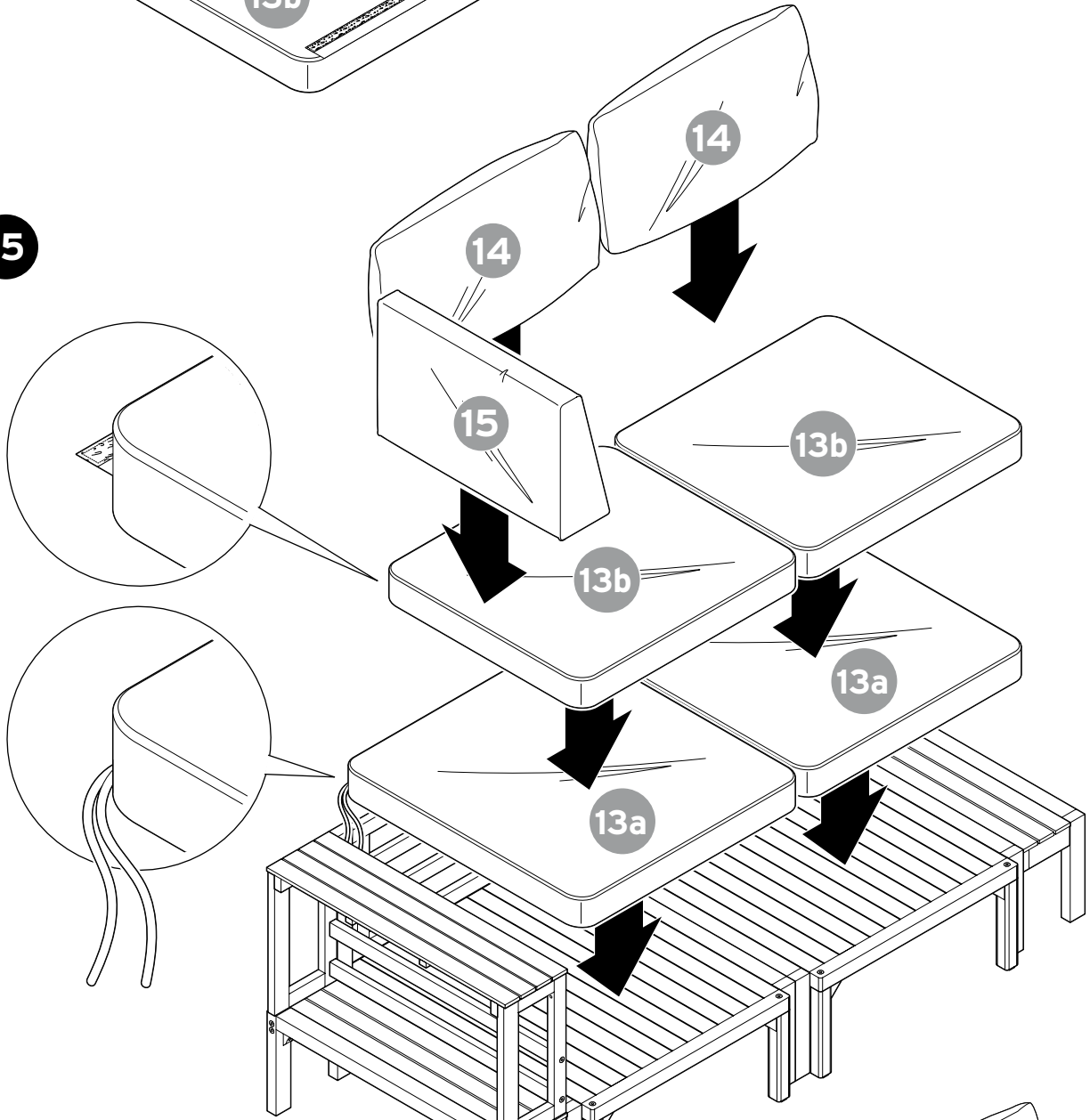
13



14



15



Fußteile ausziehen - als Daybed

Sortir les repose-pieds - en lit de jour

Estrarre le sezioni dei piedi - come daybed

Pull the footrests out - day bed function

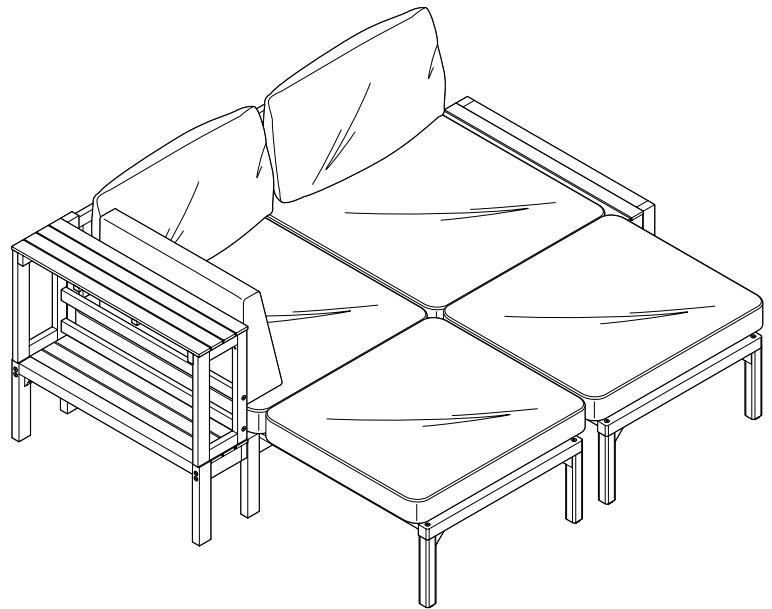
Vysunutí části pro nohy - jako válenda

Wysuwanie podnóżków - funkcja łóżka dziennego

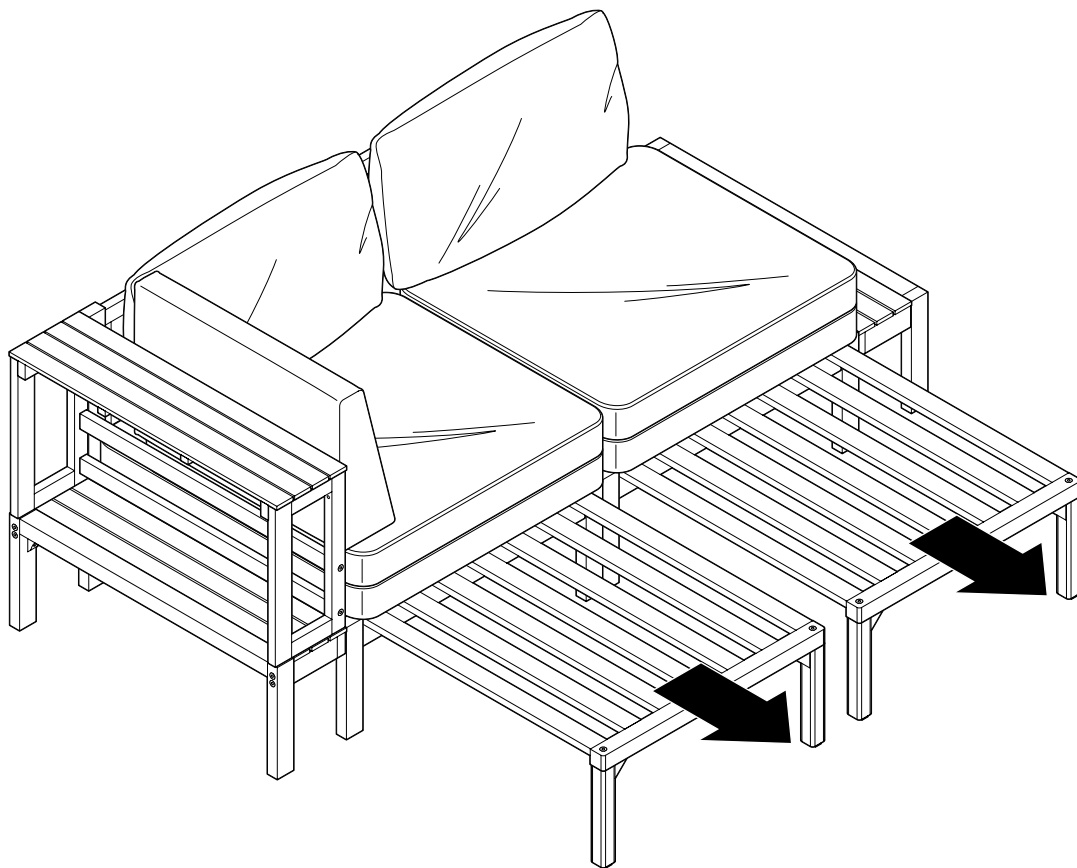
Vytiahnutie časti pre nohy - ako válenda

Lábrész kihúzása - használat napozóágyként

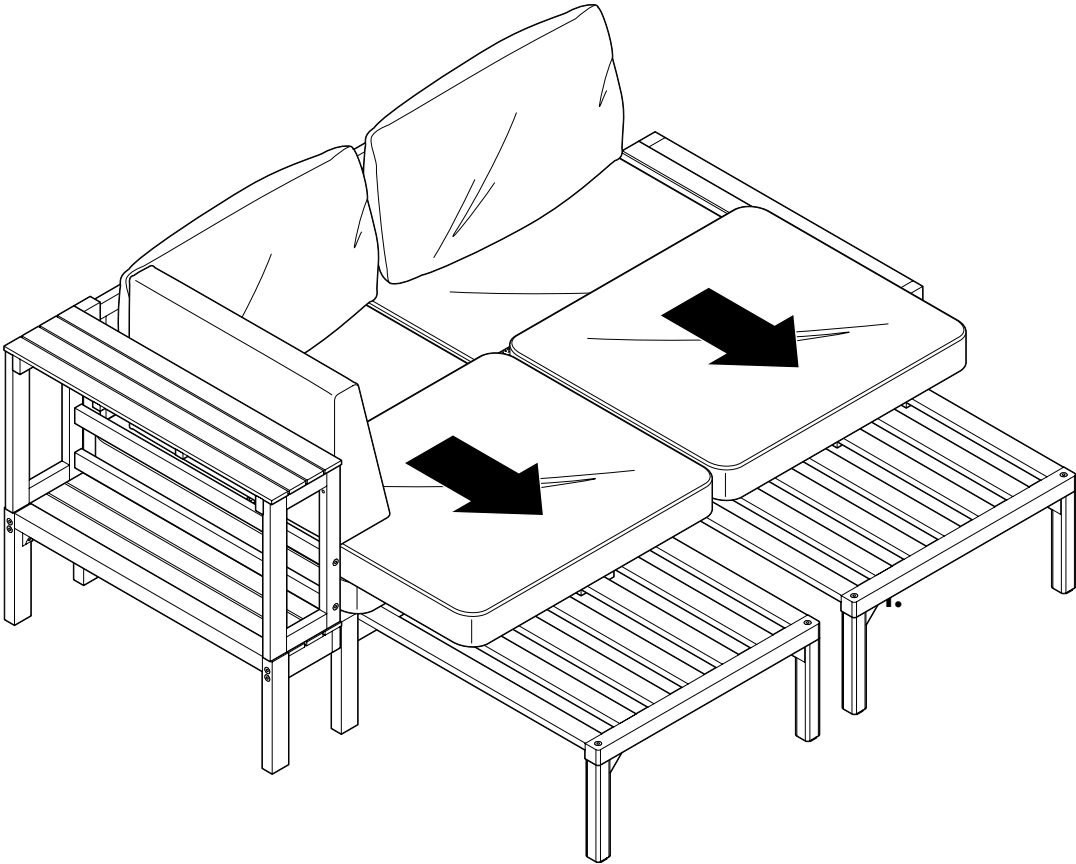
Ayak bölümlerini dışarı çekin - daybed olarak



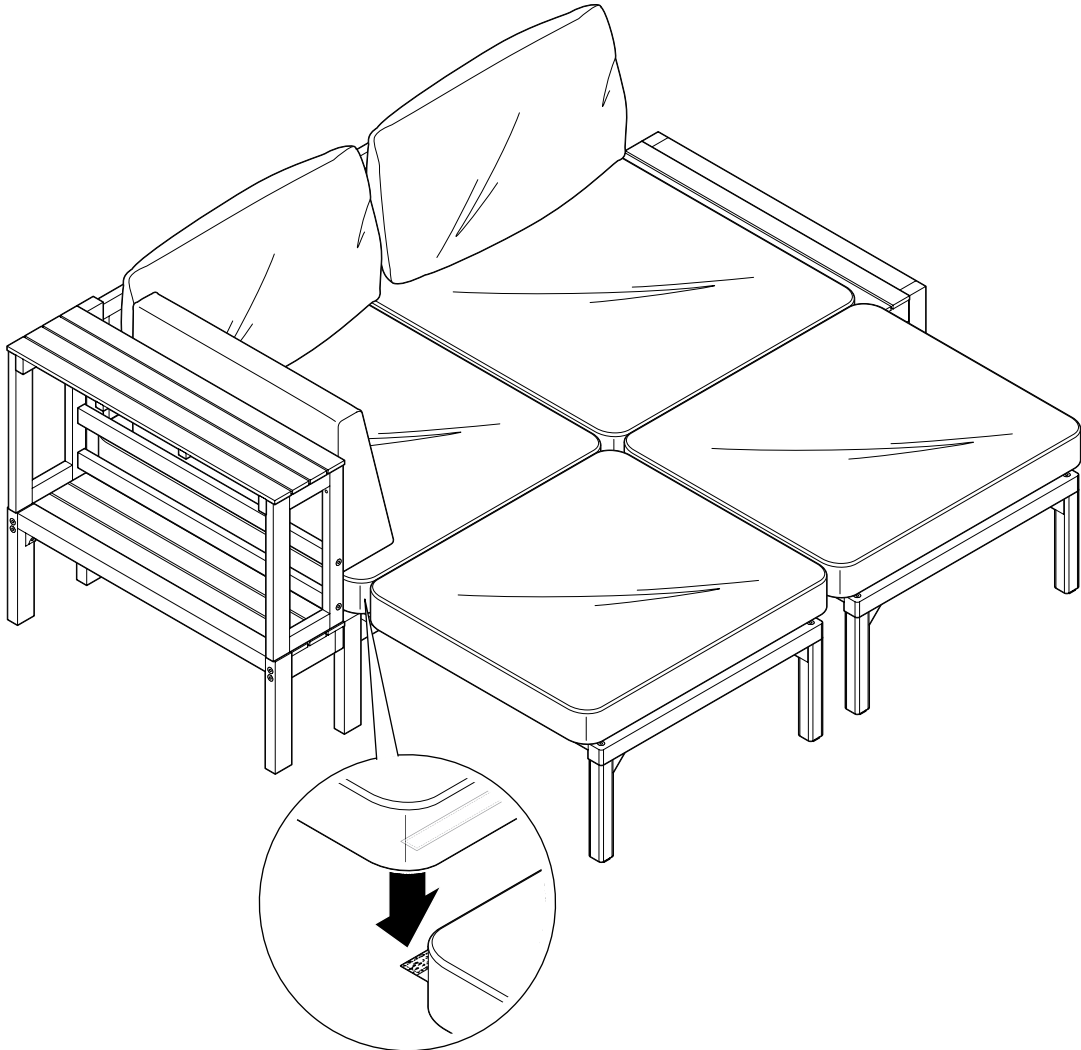
1



2



3



Fußteile einschieben - als Sofa

Rentrer les repose-pieds - en sofa

Chiudere le sezioni dei piedi - come divano

Push the footrests in - sofa function

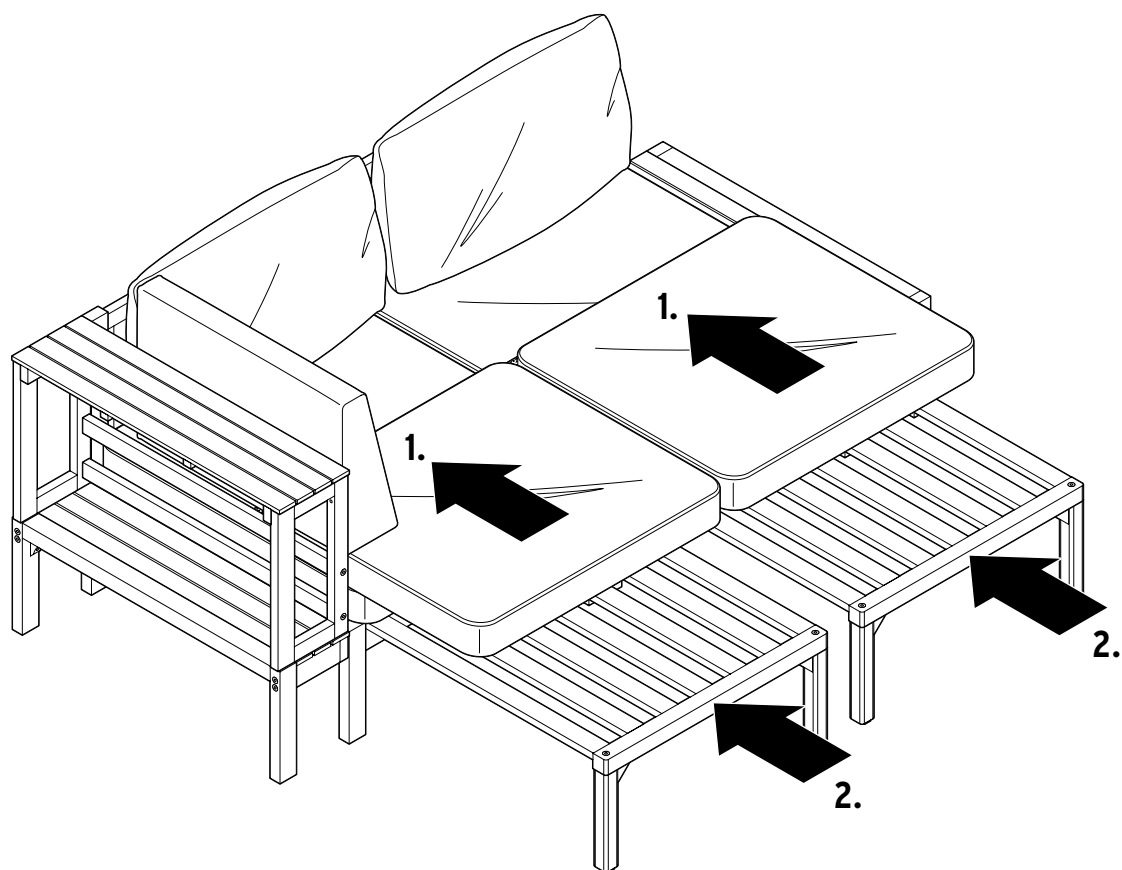
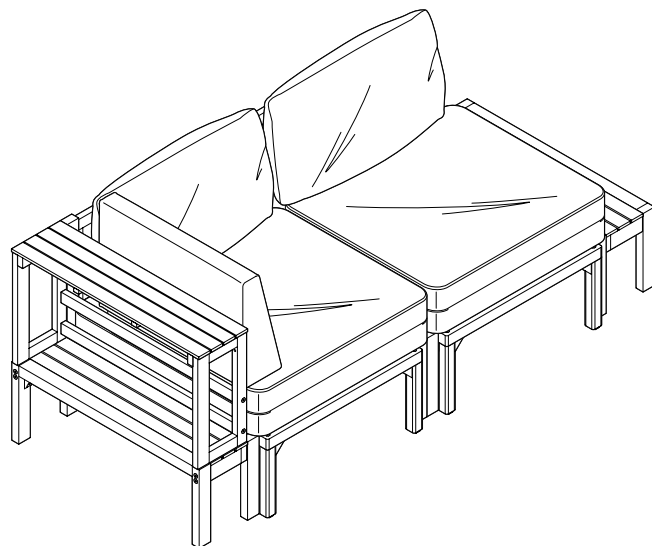
Zasunutí části pro nohy - jako pohovka

Wsuvanie podnóżków - funkcja sofy

Zasunutie časti pre nohy - ako pohovka

Lábtartók betolása - használat kanapéként

Ayak bölümlünü içeri sokun - kanepeler olarak



Ein Fußteil ausziehen, das andere einschieben

Sortir un repose-pied, rentrer l'autre

Estrarre una sezione dei piedi, chiudere l'altra

Pull one footrest out, push the other one in

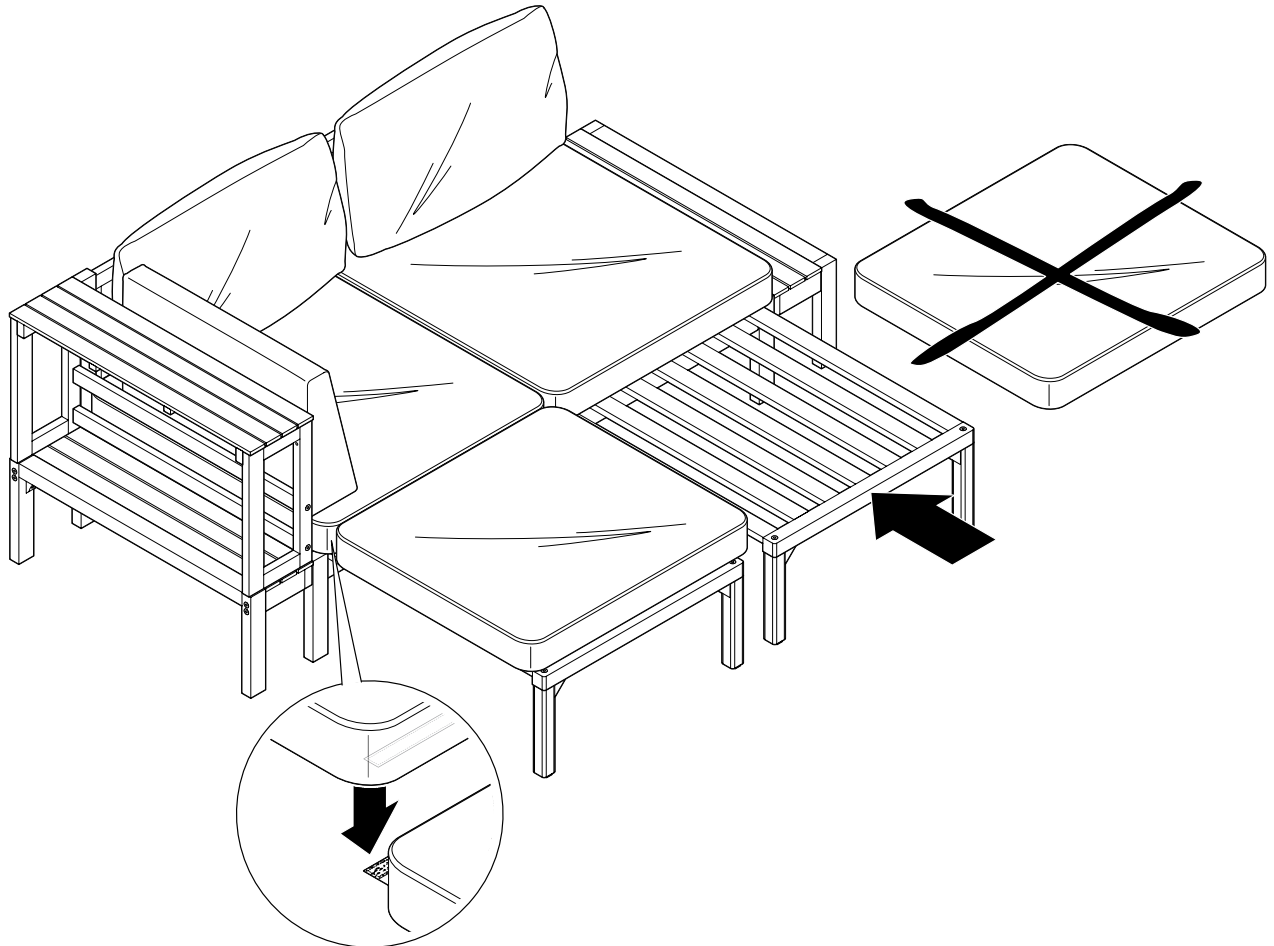
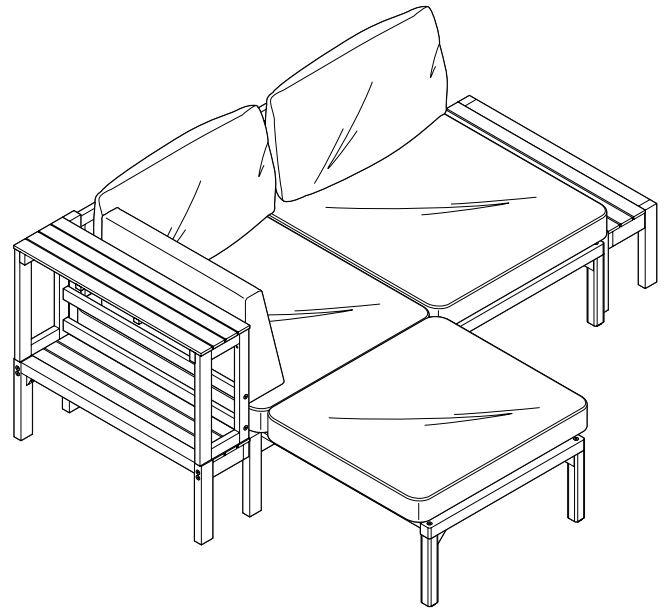
Vytáhnúť jedné části pro nohy, zasunúť druhú

Wsuwanie jednego podnóżka i wysuwanie drugiego

Vysunutie jednej časti pre nohy a zasunutie druhej

Egy lábész kihúzása, a másik betolása

Bir ayak kısmını çıkarın, diğerini içeri itin



Die folgenden Ersatzteile sind bestellbar | Les pièces de rechange suivantes peuvent être commandées
È possibile ordinare i seguenti pezzi di ricambio | The following replacement parts can be ordered
Následující náhradní díly lze objednat | Istnieje możliwość zamówienia następujących części produktu
Nasledowne náhradné dielce je možné objednať | A következő pótalkatrészeket lehet megrendelni
Aşağıdaki yedek parçalar sipariş edilebilir

1	5075820	A	5075836	S1	5075839
2	5075821	B	5075837	S2	5075840
3	5075822	C	5075838	S3	5075841
4	5075823			S4	5075842
5	5075824			S5	5075843
6	5075825			S6	5075844
7	5075826			S7	5075845
8	5075827				
9	5075828				
10	5075829				
11	5075830				
12	5075831				
13	5075832				
14	5075833				
15	5075834				
16	5075835				

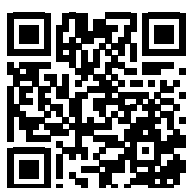
de Für Produktinformationen, Zubehör- und Ersatzteilbestellungen oder Fragen zur Serviceabwicklung wenden Sie sich bitte an unseren Kundenservice. Geben Sie hierfür die Artikelnummer und die Ersatzteil-Bestellnummer an.

Kundenservice

Deutschland

Ersatzteile anfragen:

www.tchibo.de/möbel-ersatzteile



☎ 040 60 02 79 00

Online-Services nutzen und schnell Antworten finden:

www.tchibo.de/service

Kontakt:

www.tchibo.de/contact

Österreich

☎ 0800 400 235
(kostenfrei)

Online-Services nutzen und schnell Antworten finden:

www.tchibo.at/service

Kontakt:

www.tchibo.at/contact

Schweiz

☎ 043 88 33 099

Online-Services nutzen und schnell Antworten finden:

www.tchibo.ch/service

Kontakt:

www.tchibo.ch/contact

fr Si vous souhaitez avoir des informations sur nos produits, commander des accessoires ou des pièces de rechange ou si vous avez des questions sur le service après-vente, veuillez vous adresser à notre service client en indiquant la référence de l'article et de la pièce de rechange.

Service client - Suisse

☎ 043 88 33 099

Utilisez les services en ligne et trouvez rapidement des réponses:

www.tchibo.ch/service

Contact:

www.tchibo.ch/contact

it Per informazioni sui prodotti, sugli ordini di accessori e pezzi di ricambio o domande sullo stato della pratica di assistenza, rivolgersi al servizio clienti Tchibo. Si prega di indicare il codice articolo e il numero d'ordinazione dei pezzi di ricambio con tutte le richieste.

Servizio clienti - Svizzera

☎ 043 88 33 099

Telefono solo in tedesco e francese

Utilizzate i servizi online e trovate rapidamente risposte:

www.tchibo.ch/service

Contacto:

www.tchibo.ch/contact

en If you have any questions relating to product information, ordering accessories / replacement parts or servicing, please contact our customer care service at the following email address:

service@tchibo.de

Please indicate the product number and the order number for replacement parts for this purpose.

cs Pokud budete potřebovat informace o výrobku, chtít objednat příslušenství nebo náhradní díl, nebo budete mít nějaké dotazy k průběhu servisu, obraťte se prosím na náš zákaznický servis. Přitom vždy uvádějte číslo výrobku a objednávací čísla náhradních dílů.

Zákaznický servis

☎ 800 900 826
(zdarma)

Využijte online servis a rychle získajte odpovědi na:

www.tchibo.cz/faq

Kontakt:

www.tchibo.cz/contact

pl Aby uzyskać dodatkowe informacje o produkcie, zamówić akcesoria i części produktu lub zapytać o nasz serwis gwarancyjny, prosimy o kontakt z naszą Linią Obsługi Klienta. Prosimy o podanie numeru artykułu oraz numeru zamówienia pojedynczej części produktu.

Linia Obsługi Klienta

☎ 801 080 016
(z telefonów stacjonarnych opłata jak za połączenia lokalne, z telefonów komórkowych wg taryfy danego operatora)

Warto skorzystać z usług online i szybko znaleźć odpowiedzi na:

www.tchibo.pl/pomoc-i-uslugi

Kontakt:

www.tchibo.pl/contact

sk Pre informácie o výrobkoch, objednávky príslušenstva a náhradných dielcov alebo otázky ohľadom servisu sa prosím obráťte na náš zákaznícky servis. Pritom vždy uveďte číslo výrobku a objednávacie čísla náhradných dielcov.

Zákaznícky servis

☎ 0800 212 313
(bezplatne)

Využiť náš online servis a nájst rýchle odpovede môžete na adrese:

www.tchibo.sk/faq

Kontakt:

www.tchibo.sk/contact

hu Ha kérdése lenne a termékkel, tartozék vagy pótalkatrész megrendeléssel vagy a szerviz lebonyolításával kapcsolatban, akkor forduljon ügyfélszolgálatunkhoz. Kérjük, tartsa készenlétben a termék cikkszámát és a pótalkatrész megrendelési számot.

Ügyfélszolgálat

☎ 06-80-021-375
(ingyenesen hívható)

Használja az online szolgáltatókat, és gyorsan választ talál számos kérdésre:

www.tchibo.hu/GYIK

Kapcsolat:

www.tchibo.hu/contact

tr Ürün bilgileri, aksesuar ve yedek parça siparişleri veya servis süreci ile ilgili sorular için lütfen müşteri hizmetlerimizle başvurun. Bunun için ürün numarasını belirtin ve yedek parça sipariş numarasını belirtin.

Teknik Destek Hattı

☎ 444 2 826
(ücretsiz)

Pazartesi - Pazar

09:00 - 19:00 saatleri arasında

E-posta: servis@tchibo.com.tr

Artikelnummer | Référence | Codice articolo | Product number

Číslo výrobku | Numer artykułu | Číslo výrobku | Cikkszám | Ürün numarası : 722 675