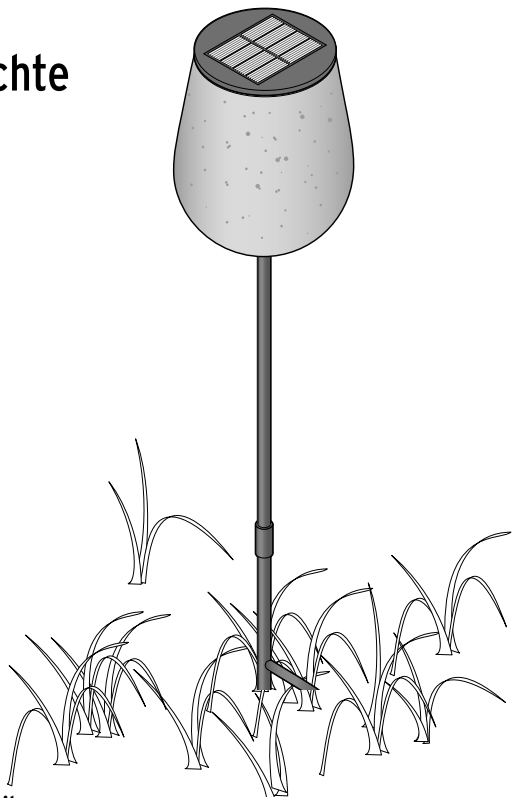


Solar-Leuchte



Sicherheitshinweise

Lesen Sie aufmerksam die Sicherheitshinweise und benutzen Sie den Artikel nur wie in dieser Anleitung beschrieben, damit es nicht versehentlich zu Verletzungen oder Schäden kommt. Bewahren Sie diese Anleitung zum späteren Nachlesen auf. Bei Weitergabe des Artikels ist auch diese Anleitung mitzugeben.

Verwendungszweck

Die Solar-Leuchte ist für die ständige Verwendung im Außenbereich geeignet. Sie ist für den Privatgebrauch konzipiert und für gewerbliche Zwecke ungeeignet.

GEFAHR für Kinder

- Akkus können bei Verschlucken lebensgefährlich sein. Wurde ein Akku verschluckt, kann dies innerhalb von 2 Stunden zu schweren inneren Verätzungen und zum Tode führen. Bewahren Sie deshalb sowohl neue als auch verbrauchte Akkus und den Artikel für Kinder unerreichbar auf. Wenn Sie vermuten, ein Akku könnte verschluckt oder anderweitig in den Körper gelangt sein, nehmen Sie sofort medizinische Hilfe in Anspruch.
- Halten Sie Kinder von Verpackungsmaterial fern.
Es besteht u.a. Erstickungsgefahr!
- Halten Sie die Erdspeiße von Kindern fern.

WARNUNG vor Verletzungen

- Betreiben Sie die Solar-Leuchte nicht mit normalen Batterien, die nicht wiederaufladbar sind. Explosionsgefahr!
- Akkus dürfen nicht auseinandergenommen, in Feuer geworfen oder kurzgeschlossen werden.
- Sollte der Akku ausgelaufen sein, vermeiden Sie Kontakt mit Haut, Augen und Schleimhäuten. Spülen Sie ggf. die betroffenen Stellen mit Wasser und suchen Sie umgehend einen Arzt auf.
- Der Lampenschirm besteht aus Glas, das bei Herunterfallen oder harten Schlägen zerbersten kann. Vorsicht vor Schnittverletzungen.

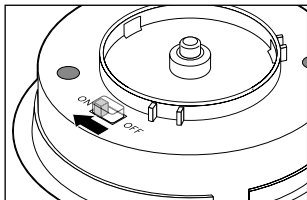
VORSICHT – Sachschäden

- Nehmen Sie die Solar-Leuchte nicht in Gebrauch, wenn sie sichtbare Schäden aufweist.
- Aufgrund ihrer extrem langen Lebensdauer ist ein Wechseln der integrierten Leuchtdiode nicht nötig. Sie kann und darf nicht gewechselt werden.
- Nehmen Sie den Akku aus der Solar-Leuchte heraus, wenn dieser verschlissen ist oder Sie den Artikel länger nicht benutzen. So vermeiden Sie Schäden, die durch Auslaufen entstehen können.
- Bekleben, verdecken oder bemalen Sie nicht das Solarmodul.
- Verwenden Sie zum Reinigen keine scharfen Chemikalien, aggressive oder scheuernde Reinigungsmittel.
- Die Solar-Leuchte ist bei aufgesetztem Leuchtenkopf und geschlossenem Akkufach gegen Spritzwasser geschützt. Tauchen Sie sie jedoch nicht in Wasser ein und stellen Sie sie so auf, dass sie keinem direkten, starken Regen ausgesetzt ist und bei Regen nicht im Wasser steht.
- Die Solar-Leuchte ist für den Außenbereich bis ca. -10 °C geeignet. Bewahren Sie sie bei noch kälteren Temperaturen im Haus auf. Sie kann sonst beschädigt werden.

Gebrauch

Solar-Leuchte in Betrieb nehmen

Bei Auslieferung ist der Akku bereits eingesetzt.

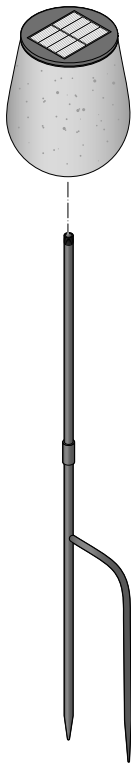


1. Nehmen Sie den Leuchtenkopf nach oben aus dem Lampenschirm heraus.
2. Schieben Sie den Ein-/Aus-Schalter auf der Unterseite des Leuchtenkopfes auf **ON**. In dieser Stellung arbeitet die Solar-Leuchte vollautomatisch:

- Die Solar-Leuchte schaltet sich bei beginnender Dunkelheit ein.
- Die Solar-Leuchte schaltet sich bei beginnender Helligkeit aus.

▷ Um die Solar-Leuchte ggf. zu deaktivieren, schieben Sie den Ein-/Aus-Schalter auf **OFF**. Bei ausreichender Helligkeit wird der Akku weiterhin geladen.

3. Setzen Sie den Leuchtenkopf wieder korrekt in den Lampenschirm ein.



Erdspeiß befestigen

- 1 Schrauben Sie die Solar-Leuchte auf den Erdspeiß.
2. Stecken Sie den Erdspeiß möglichst tief in die Erde, damit die Solar-Leuchte auch bei starkem Wind stehen bleibt.

Ort zum Aufstellen wählen

Die Solar-Leuchte ist unabhängig von einer Stromquelle. Da sie jedoch auf Sonneneinstrahlung angewiesen ist, müssen Sie folgende Punkte bedenken und beachten:

- Stecken Sie die Solar-Leuchte an einem Ort in die Erde bzw. stellen Sie sie dort auf, wo das Solarmodul tagsüber möglichst lange direkter Sonnenbestrahlung ausgesetzt ist.
- Vermeiden Sie einen Ort, der vollständig oder weitgehend im Schatten liegt (Bäume, Dachfirst etc.). Platzieren Sie die Solar-Leuchte nicht auf der Nordseite eines Gebäudes. Dort herrscht tagsüber nicht genug Sonnenlicht.
- Nachts sollte die Solar-Leuchte nicht ständig von anderen Lichtquellen angestrahlt werden, z.B. durch einen starken Spot, der eine Garageneinfahrt beleuchtet, o.Ä. Bedenken Sie, dass sich viele Lichtquellen erst mitten in der Nacht zeit- oder bewegungsabhängig einschalten.

Akku laden

- Der Akku kann nur geladen werden, wenn sich die Solar-Leuchte mit dem Solarmodul nach oben an einem sonnigen Ort befindet.
- Abhängig vom Wetter und der Sonnenstärke kann es einige Stunden dauern, bis das Solarmodul den Akku vollständig aufgeladen hat.
- Im Winter oder bei mehreren trüben Tagen hintereinander kann es vorkommen, dass der Akku nicht ausreichend geladen wird. Nehmen Sie dann den Leuchtenkopf ab und schieben Sie den Ein-/Aus-Schalter für einige Tage auf **OFF**, um die LED auszuschalten. Setzen Sie anschließend den Leuchtenkopf wieder in die Leuchte ein. Auch bei ausgeschalteter LED wird der Akku geladen.

Reinigen

VORSICHT - Sachschaden

Verwenden Sie zum Reinigen keine scharfen Chemikalien, aggressive oder scheuernde Reinigungsmittel.

▷ Wischen Sie den Artikel mit einem weichen, leicht angefeuchteten Tuch ab.

Störung / Abhilfe

LED leuchtet nicht.

- Umgebung zu hell? Prüfen Sie, ob das Licht anderer Leuchtquellen (z.B. Straßenlaternen oder zeit- bzw. bewegungsgesteuerte Außenleuchten) auf die Leuchte fällt. Wechseln Sie ggf. den Ort.
- Akku vollständig geladen? Siehe Kapitel „Gebrauch“.

LED defekt.

- Die LED kann nicht ausgetauscht werden.


LED leuchtet nur schwach.

- Akku nicht vollständig geladen oder verschlissen? Schalten Sie die Leuchte für einige Tage aus, damit sich der Akku wieder vollständig aufladen kann. Der Akku kann nicht ersetzt werden.

Die Leistung schwankt jahreszeitenabhängig.

- Das ist wetterbedingt und kein Fehler. Im Sommer sind die Wetterbedingungen am günstigsten, im Winter am ungünstigsten.

Technische Daten

Modell:	607 014
Energieversorgung	
Solarmodul:	2 V, 0,27 W
Akku:	1 x Typ HR6(AA) Ni-MH 1,2 V / 1000 mAh
Schutzklasse:	III 
Schutzart:	IPX4 (spritzwassergeschützt)
Leuchtmittel:	LED
Umgebungstemperatur:	-10 bis +40 °C
Made exclusively for:	Tchibo GmbH, Überseering 18, 22297 Hamburg, Germany www.tchibo.de

Im Zuge von Produktverbesserungen behalten wir uns technische und optische Veränderungen am Artikel vor.



Entsorgen



Geräte, die mit diesem Symbol gekennzeichnet sind, dürfen nicht mit dem Hausmüll entsorgt werden!

Sie sind gesetzlich dazu verpflichtet, Altgeräte getrennt vom Hausmüll zu entsorgen. Elektrogeräte enthalten gefährliche Stoffe.

Diese können bei unsachgemäßer Lagerung und Entsorgung der Umwelt und Gesundheit schaden. Informationen zu Sammelstellen, die Altgeräte kostenlos entgegennehmen, erhalten Sie bei Ihrer Gemeinde- oder Stadtverwaltung.

Wir sind Mitglied des Rücknahmesystems take-e-back.

Weitere Informationen dazu finden Sie unter www.tchibo.de/entsorgung.



Batterien und Akkus gehören nicht in den Hausmüll!

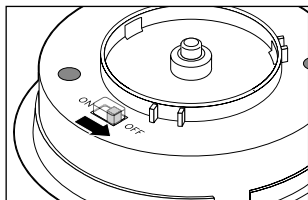
Sie sind gesetzlich dazu verpflichtet, leere Batterien und Akkus bei einer Sammelstelle Ihrer Gemeinde- oder Stadtverwaltung oder beim batterievertreibenden Fachhandel abzugeben.

Akku ausbauen

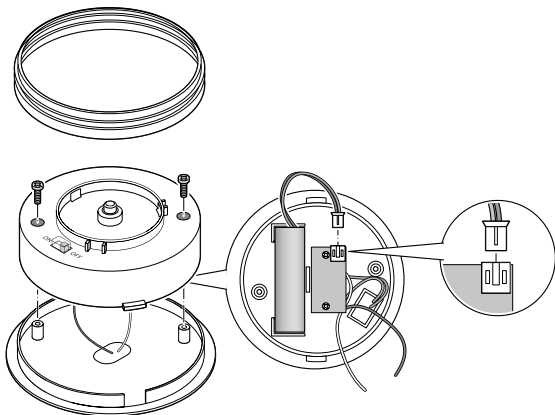


WARNUNG - Verletzungsgefahr

Betreiben Sie die Solar-Leuchte nicht mit normalen Batterien, die nicht wiederaufladbar sind. Explosionsgefahr!



1. Nehmen Sie den Leuchtenkopf nach oben aus dem Lampenschirm heraus.
2. Schieben Sie den Ein-/Aus-Schalter auf der Unterseite des Leuchtenkopfes auf **OFF**, um die LED zu deaktivieren.



3. Nehmen Sie den Dichtungsring ab.
4. Drehen Sie die Schrauben heraus und nehmen Sie die Akkufach-Abdeckung ab. Das Elektronikgehäuse ist über Kabel mit der Akkufach-Abdeckung verbunden. Nehmen Sie die Abdeckung daher vorsichtig ab, ohne die Kabel loszureißen.
5. Ziehen Sie den Stecker des Akkus von der Platine ab.
6. Entnehmen Sie den alten Akku und entsorgen Sie ihn gemäß der gesetzlichen Vorgaben.

Artikelnummer: 607 014
