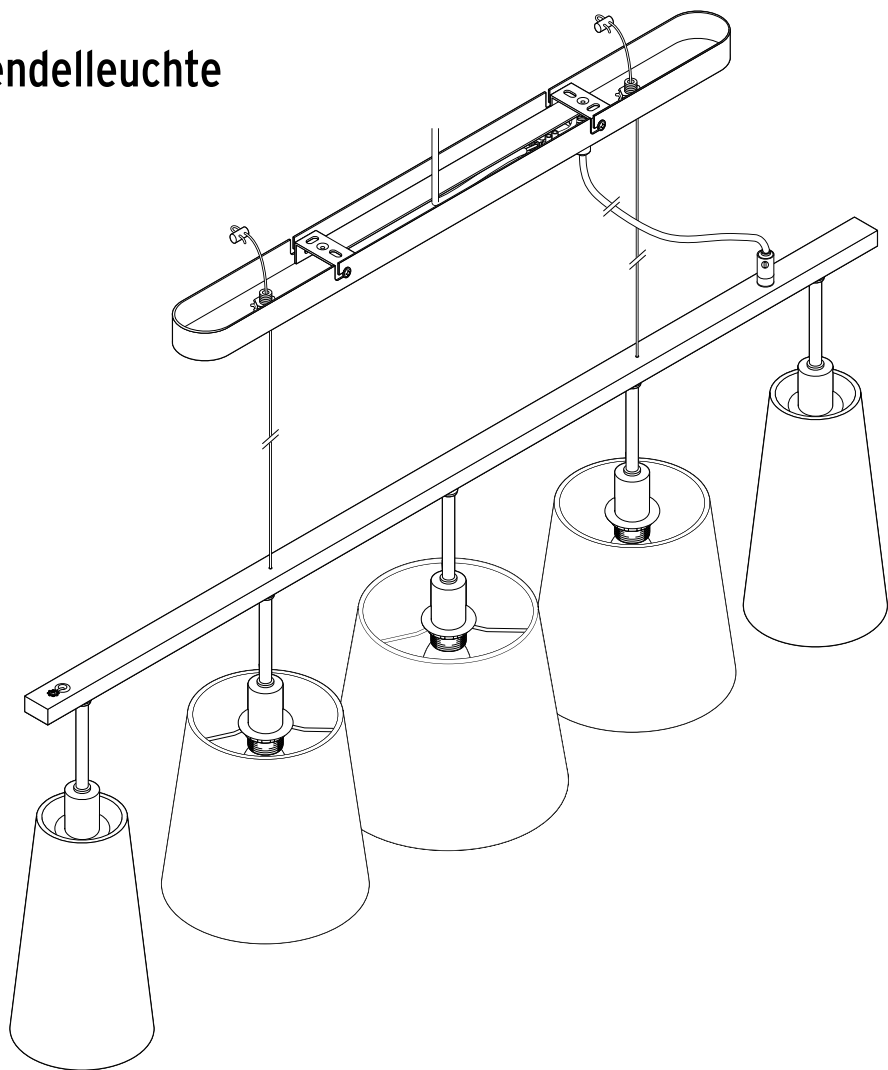


Pendelleuchte



Sicherheitshinweise

Der Artikel ist mit Sicherheitsvorrichtungen ausgestattet. Lesen Sie trotzdem aufmerksam die Sicherheitshinweise und benutzen Sie den Artikel nur wie in dieser Anleitung beschrieben, damit es nicht versehentlich zu Verletzungen oder Schäden kommt.

Bewahren Sie diese Anleitung zum späteren Nachlesen auf.

Bei Weitergabe des Artikels ist auch diese Anleitung mitzugeben.

Verwendungszweck

Die Leuchte ist für den Einsatz im Privathaushalt konzipiert und für gewerbliche Zwecke nicht geeignet.



Sie ist für trockene Innenräume konzipiert.

Die Leuchte ist zur Montage auf normal entflammaren Materialien geeignet.

GEFAHR für Kinder

- Halten Sie Kinder von Kleinteilen und Verpackungsmaterial fern. Es besteht u.a. Erstickungsgefahr!

GEFAHR durch Elektrizität

- **Die elektrische Installation muss von Fachpersonal durchgeführt werden. Dabei sind die Installationsvorschriften der VDE 0100 zu beachten.**
- Die Leuchte darf nur an eine Stromleitung angeschlossen werden, die mit den „Technischen Daten“ der Leuchte übereinstimmt.
- Vor der elektrischen Installation muss die Sicherung ausgeschaltet bzw. die Stromleitung spannungslos geschaltet werden. Sonst besteht Stromschlaggefahr!
- Die Leuchte darf nicht auf leitendem Untergrund installiert werden.
- Die Leuchte darf nicht in explosionsgefährdeten Räumen installiert werden.
- Die Leuchte darf nicht mit Wasser oder anderen Flüssigkeiten in Berührung kommen, da dann die Gefahr eines elektrischen Schlages besteht.
- Vergewissern Sie sich, dass sich keine Rohre oder Leitungen an den Bohrstellen befinden.
- Schließen Sie die Leuchte nicht an, wenn die Anschlusskabel oder andere Teile sichtbare Schäden aufweisen.

- Nehmen Sie keine Veränderungen an der Leuchte oder an den Anschlusskabeln vor. Lassen Sie Reparaturen nur von einer Fachwerkstatt durchführen. Auch die Anschlusskabel dürfen nicht selbst ausgetauscht werden.

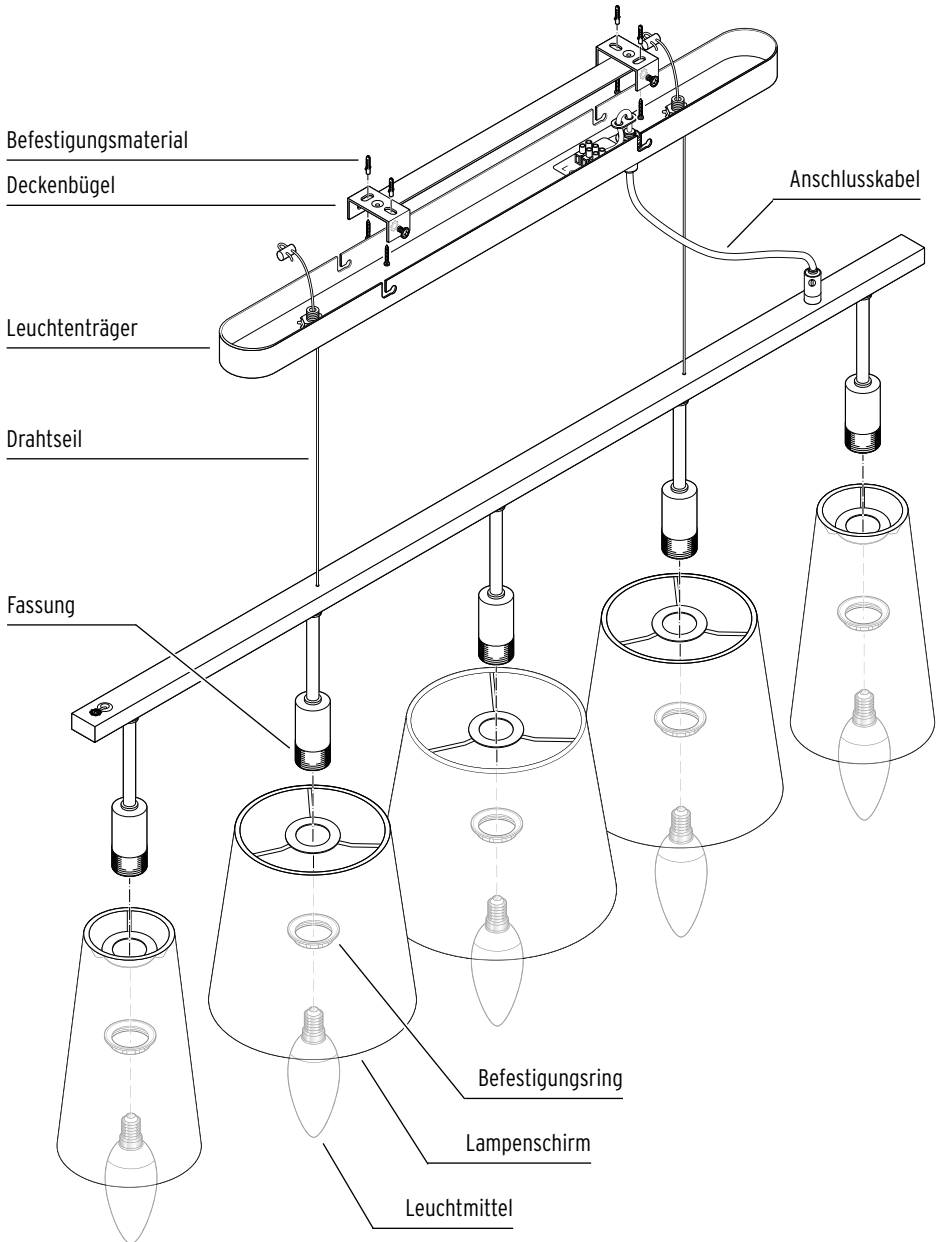
WARNUNG vor Brand

- Die Leuchte kann im Betrieb heiß werden. Decken Sie die Leuchte nicht ab und hängen Sie auf keinen Fall Gegenstände über die Leuchte.

VORSICHT – Sachschäden

- Informieren Sie sich vor der Deckenmontage im Fachhandel über das geeignete Montagematerial für Ihre Decke.
- Benutzen Sie nur den in den „Technischen Daten“ angegebenen Leuchtmittel-Typ. Die maximale Lampenleistung darf nicht überschritten werden.
- Schließen Sie die Leuchte nicht an einen Dimmer an; die beiliegenden Leuchtmittel sind nicht dimmbar.
- Verwenden Sie zum Reinigen keine scharfen Chemikalien, aggressive oder scheuernde Reinigungsmittel.

Auf einen Blick (Lieferumfang)

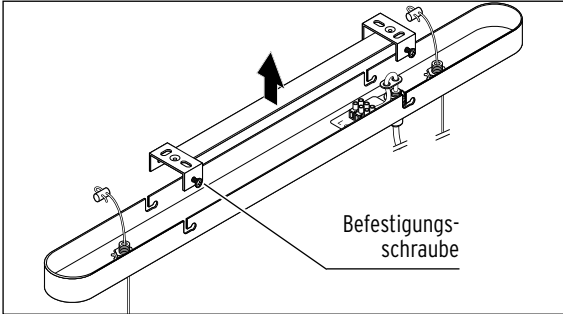


Montage vorbereiten



Informieren Sie sich vor der Deckenmontage im Fachhandel über das geeignete Montagematerial für Ihre Decke.

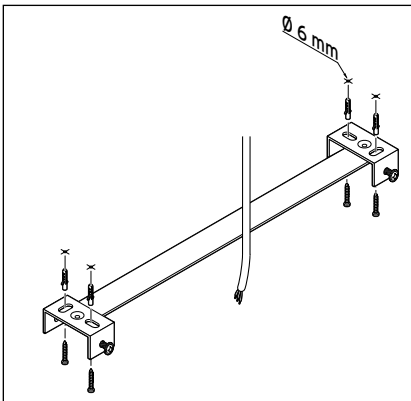
1. Vergewissern Sie sich, dass sich keine Rohre oder Leitungen an den Bohrstellen befinden.
2. Schalten Sie vor der Montage die Sicherung aus bzw. die Stromleitung spannungslos.
- 3.



Lösen Sie die vier seitlichen Befestigungsschrauben, mit denen der Deckenbügel am Leuchtenträger befestigt ist, so weit, dass Sie den Deckenbügel abnehmen können.

4. Markieren Sie mit Hilfe des Deckenbügels die Bohrlöcher.
5. Bohren Sie die Löcher für die Dübel.

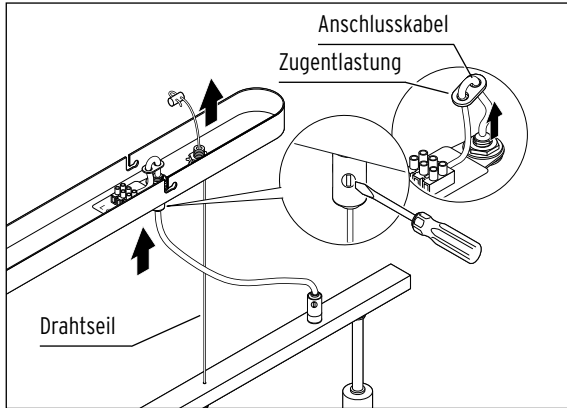
6.



Befestigen Sie den Deckenbügel mit den Dübeln und Schrauben an der Decke.

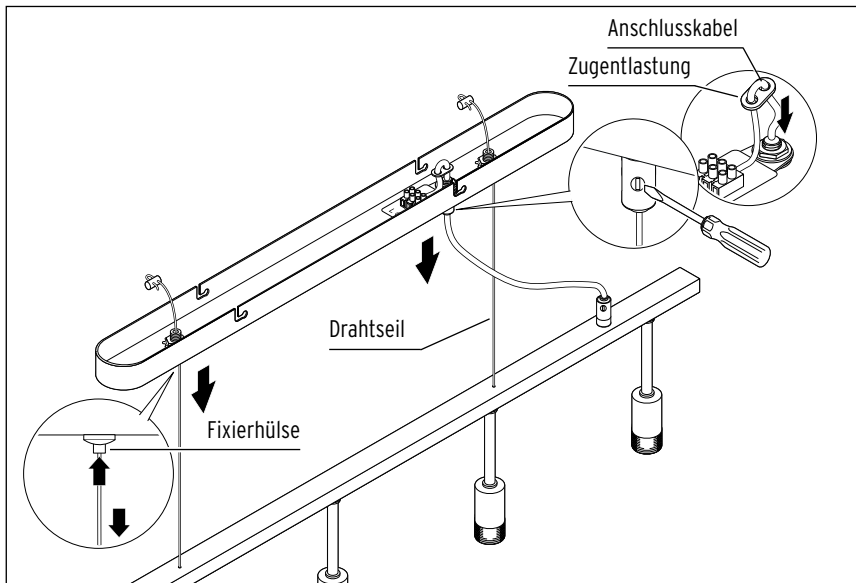
Leuchtenhöhe einstellen

Leuchte höher hängen



1. Schieben Sie die Drahtseile und ggf. das Anschlusskabel so weit in den Leuchten-träger hinein, dass die Pendelleuchte in der gewünschten Höhe hängt.
2. Ziehen Sie die Zugentlastung wieder fest.

Leuchte niedriger hängen



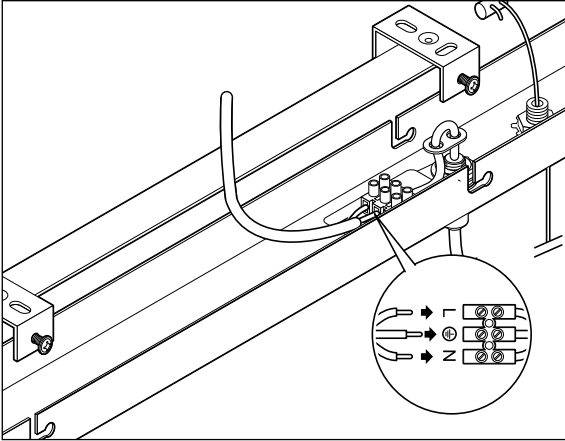
1. Drücken Sie die Fixierhülse an jedem Drahtseil nach oben in den Leuchten-träger und ...
2. ... ziehen Sie gleichzeitig das Drahtseil so weit aus dem Leuchten-träger heraus, dass die Pendelleuchte in der gewünschten Höhe hängt.
3. Lassen Sie die Fixierhülse wieder los.
4. Ziehen Sie das Anschlusskabel auf die gleiche Höhe heraus und ziehen Sie die Zugentlastung wieder fest.

Elektrischer Anschluss - Nur für Fachkräfte



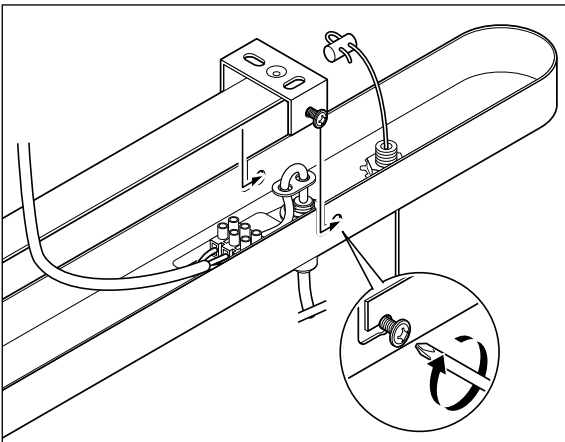
GEFAHR - Lebensgefahr durch Stromschlag

- Die elektrische Installation muss von Fachpersonal durchgeführt werden. Dabei sind die Installationsvorschriften der VDE 0100 zu beachten.
- Vor der elektrischen Installation muss die Sicherung ausgeschaltet bzw. die Stromleitung spannungslos geschaltet werden.

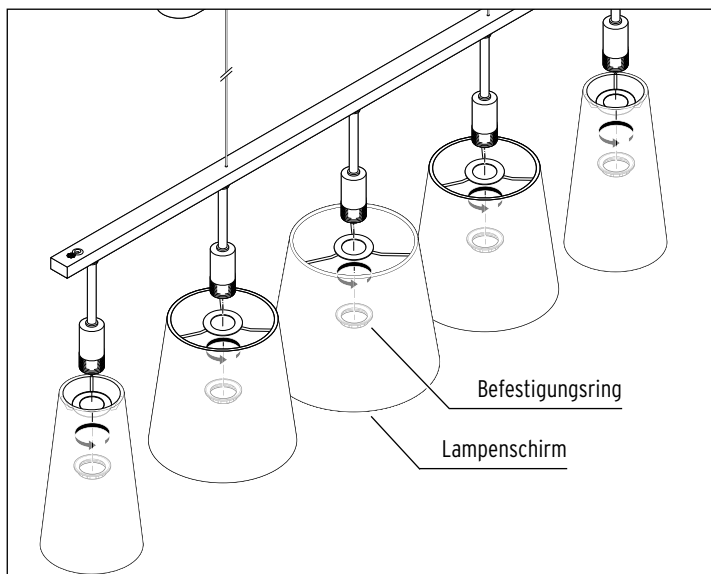


Lassen Sie die Stromleitung von einer Fachkraft mit der Lüsterklemme verbinden.

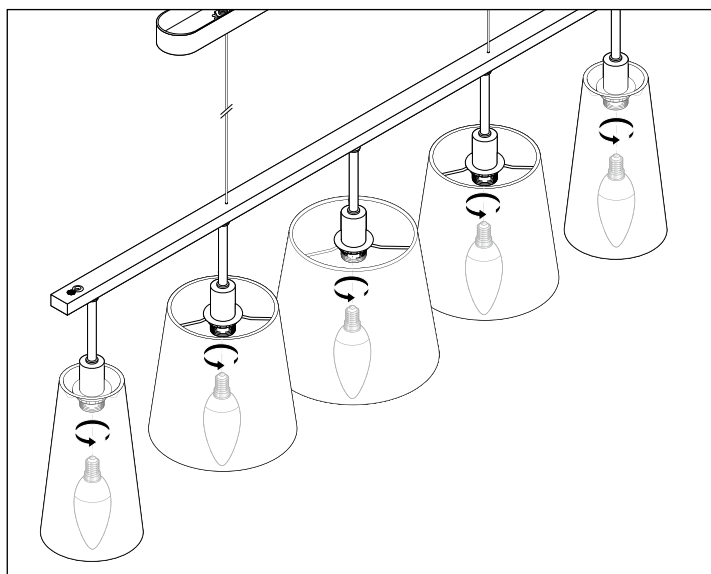
Montage abschließen



1. Schieben Sie den Leuchenträger auf die vier leicht eingedrehten Befestigungsschrauben des Deckenbügels auf.
2. Drehen Sie die Befestigungsschrauben fest, um den Leuchenträger zu fixieren.



3. Drehen Sie die Befestigungsringe von den Fassungen ab, schieben Sie das Gestell der Lampenschirme über die Fassungen und drehen Sie die Befestigungsringe wieder auf.



i Benutzen Sie nur den in den „Technischen Daten“ angegebenen Leuchtmittel-Typ.

4. Drehen Sie die mitgelieferten Leuchtmittel in die Fassungen.

Leuchte in Betrieb nehmen

Leuchte einschalten

1. Schalten Sie die Sicherung erst wieder ein bzw. stellen Sie die Spannung in der Stromleitung wieder her, wenn Sie alle Montageschritte ausgeführt haben.
2. Drücken Sie auf den Lichtschalter, um zu prüfen, ob die Leuchte korrekt angeschlossen ist

Reinigen

1. Schalten Sie die Leuchte aus und warten Sie, bis alle heißen Teile ausreichend abgekühlt sind.
 2. Reinigen Sie alle Teile der Leuchte mit einem Staubwedel oder einem trockenen, weichen Tuch.
- ▷ Bei Bedarf können Sie die Lampenschirm mit einem leicht angefeuchteten Tuch abwischen.

Entsorgen

Der Artikel und seine Verpackung wurden aus wertvollen Materialien hergestellt, die wiederverwertet werden können. Dies verringert den Abfall und schont die Umwelt.

Entsorgen Sie die **Verpackung** sortenrein. Nutzen Sie dafür die örtlichen Möglichkeiten zum Sammeln von Papier, Pappe und Leichtverpackungen.



Geräte, die mit diesem Symbol gekennzeichnet sind, dürfen nicht mit dem Hausmüll entsorgt werden!

Sie sind gesetzlich dazu verpflichtet, Altgeräte getrennt vom Hausmüll zu entsorgen. Informationen zu Sammelstellen, die Altgeräte kostenlos entgegennehmen, erhalten Sie bei Ihrer Gemeinde- oder Stadtverwaltung.

Diesen Artikel können Sie auch bei einer Annahmestelle des Rücknahmesystems take-e-back abgeben. Weitere Informationen dazu finden Sie unter www.take-e-back.de.

Defekte Leuchtmittel müssen einer umweltgerechten Entsorgung an einer Sammelstelle für Elektroschrott zugeführt werden.

Technische Daten

Modell:	305705078
Artikelnummer:	608 404
Netzspannung:	230 V ~ 50 Hz
Schutzklasse:	I (⊥)
Leuchtmittel:	Typ E14, max. 40 Watt im Lieferumfang: LED-Leuchtmittel, E14, 4 Watt
Umgebungstemperatur:	+10 bis +40 °C

Hergestellt von:

Nino Leuchten GmbH, Hafervoehe 7, 59457 Werl, Germany

Im Zuge von Produktverbesserungen behalten wir uns technische und optische Veränderungen am Artikel vor

