

LED-Multifunktionsleuchte

de **Gebrauchsanleitung**

Sicherheitshinweise

Lesen Sie aufmerksam die Sicherheitshinweise und benutzen Sie den Artikel nur wie in dieser Anleitung beschrieben, damit es nicht versehentlich zu Verletzungen oder Schäden kommt. Bewahren Sie diese Anleitung zum späteren Nachlesen auf. Bei Weitergabe des Artikels ist auch diese Anleitung mitzugeben.

Verwendungszweck

Die LED-Multifunktionsleuchte ist für den Einsatz in trockenen Innenräumen als Hilfslicht und Orientierungshilfe bei Dunkelheit vorgesehen. Sie ist nur zur Verwendung im privaten Haushalt konzipiert und nicht für den gewerblichen Einsatz geeignet.

Gefahr für Kinder

- Halten Sie Kinder fern von Verpackungsmaterial. Es besteht u.a. Erststickungsgefahr!
- Der Artikel ist kein Spielzeug. Kinder erkennen nicht die Gefahren, die bei unsachgemäßem Umgang mit Elektroartikeln entstehen können. Halten Sie Kinder daher von dem Artikel fern.
- Batterien/Akkus können bei Verschlucken lebensgefährlich sein. Wurde eine Batterie/ein Akku verschluckt, kann dies innerhalb von 2 Stunden zu schweren inneren Verätzungen und zum Tode führen. Bewahren Sie deshalb sowohl neue als auch verbrauchte Batterien/Akkus und den Artikel für Kinder unerschwingbar auf. Wenn Sie vermuten, eine Batterie/ein Akku könnte verschluckt oder anderweitig in den Körper gelangt sein, nehmen Sie sofort medizinische Hilfe in Anspruch.

Verletzungsgefahren

- Schauen Sie nicht für längere Zeit direkt in das Licht. Dies könnte die Augen beeinträchtigen.
- Batterien dürfen nicht geladen, auseinandergenommen, in Feuer geworfen oder kurzgeschlossen werden.
- Wenn eine Batterie ausgelaufen ist, vermeiden Sie Kontakt mit Haut, Augen und Schleimhäuten. Spülen Sie ggf. die betroffenen Stellen mit Wasser und suchen Sie umgehend einen Arzt auf.

Sachschäden

- Schützen Sie Batterien vor übermäßiger Wärme. Nehmen Sie die Batterien aus dem Artikel heraus, wenn diese erschöpft sind oder Sie den Artikel länger nicht benutzen. So vermeiden Sie Schäden, die durch Auslaufen entstehen können.
- Ersetzen Sie immer alle Batterien. Mischen Sie keine alten und neuen Batterien, verschiedene Batterie-Typen, -Marken oder Batterien mit unterschiedlicher Kapazität.
- Reinigen Sie die Batterie- und Gerätekontakte bei Bedarf vor dem Einlegen. Überhitzungsgefahr!
- Achten Sie beim Einsetzen der Batterien auf die richtige Polarität (+/-).
- Schützen Sie den Artikel vor Staub, Feuchtigkeit, direkter Sonneneinstrahlung und extremen Temperaturen. Vermeiden Sie extreme Stöße und Schläge.
- Die eingebauten LEDs können und dürfen nicht gewechselt werden.
- Halten Sie Karten mit Magnetstreifen, wie z.B. Kreditkarten, EC-Karten etc. fern von der Magnethalterung. Die Magnetstreifen könnten beschädigt werden. Halten Sie auch magnetische Speichermedien und alle Geräte, die durch Magnetismus beeinflusst oder in ihrer Funktion beeinträchtigt werden können, von der Magnethalterung fern.
- Damit die Magnethalterung gut mit dem tesa® Klebestreifen an der gewünschten Stelle haftet, muss der Untergrund vor dem Aufkleben trocken, staub-, fett-, silikon- und kalkfrei sein. Der Untergrund muss zudem fest, glatt und ausreichend tragfähig sein. Unebene und poröse Oberflächen sind als Untergrund nicht geeignet.

- Der tesa® Klebestreifen ist zum einmaligen Gebrauch vorgesehen. Dauerhafte Temperaturen über 40 °C verringern die Haltekraft des tesa® Klebestreifens. Für Temperaturen unter 15 °C ist der tesa® Klebestreifen nicht geeignet.
- Der tesa® Klebestreifen hat erst nach ca. 24 Stunden seine volle Klebkraft erreicht. Belasten Sie die Magnethalterung nicht vorzeitig.
- Befestigen Sie die Magnethalterung so, dass nichts beschädigt wird, falls die LED-Multifunktionsleuchte einmal herunterfällt.
- Wenn Sie die Magnethalterung wieder entfernen, kann nicht ausgeschlossen werden, dass Klebereste auf dem Untergrund zurückbleiben. Diese lassen sich jedoch von geeigneten, glatten Untergründen in den meisten Fällen einfach mit dem Finger abrubbeln. Bedenken Sie: Bei gestrichenen Untergründen kann sich die Farbe mit ablösen!
- Verwenden Sie zum Reinigen keine scharfen Chemikalien, aggressive oder scheuernde Reinigungsmittel.

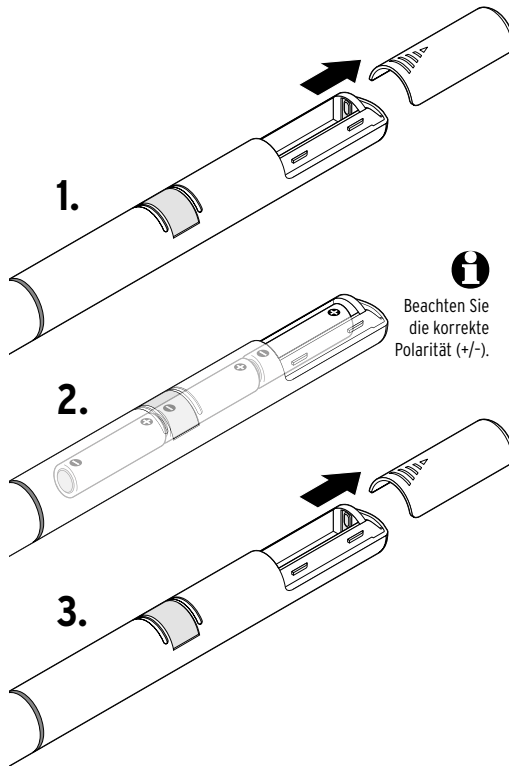
Technische Daten

Modell:	695 603
Batterien:	3x LR6 (AA)/1,5V
Schutzklasse:	III
Erfassungswinkel:	ca. 110°
Sensor-Reichweite:	ca. 3 m
Leuchtdauer:	ca. 30 Sekunden
Umgebungstemperatur:	+10 bis +40 °C
Made exclusively for:	Tchibo GmbH, Überseering 18, 22297 Hamburg, Germany, www.tchibo.de

Im Zuge von Produktverbesserungen behalten wir uns technische und optische Veränderungen am Artikel vor.

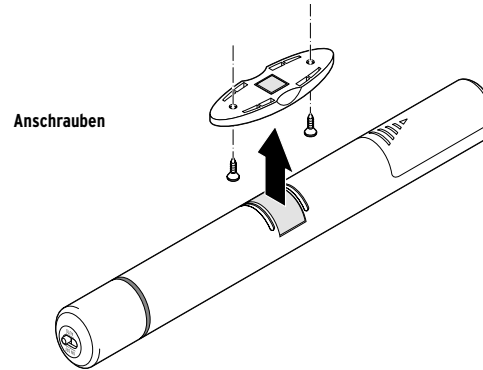
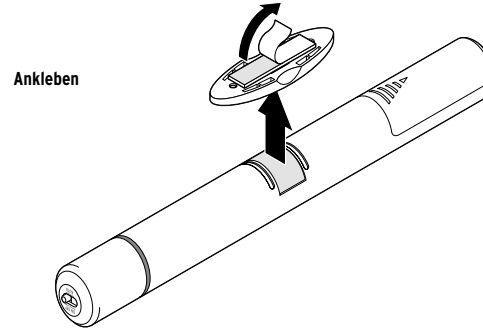


Batterien einlegen/wechseln



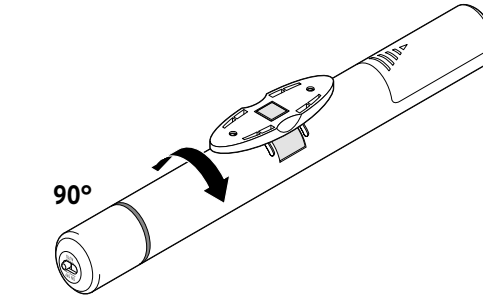
LED-Leuchte anbringen

Sie können die Magnethalterung einfach mit dem tesa® Klebestreifen oder aber mit den beiliegenden Schrauben befestigen.

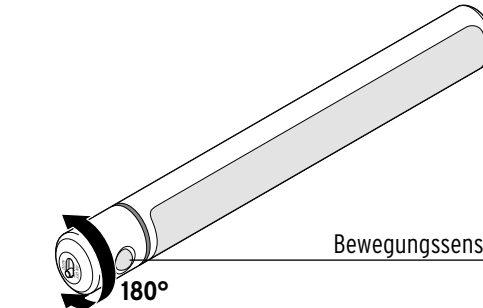


LED-Leuchte ausrichten

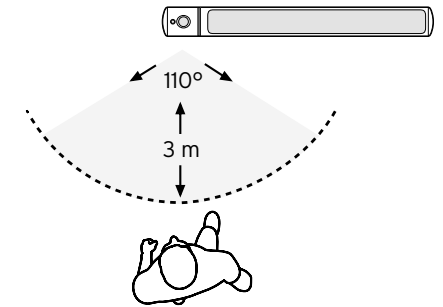
Die LED-Multifunktionsleuchte ist bis zu 90° drehbar. Richten Sie die Leuchte so aus, dass der gewünschte Bereich optimal ausgeleuchtet wird.



Die LED-Multifunktionsleuchte ist mit einem Bewegungssensor ausgestattet. Der Bewegungssensor ist bis zu 180° drehbar.

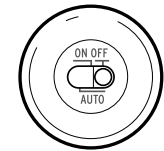


Je nachdem wie weit Sie den Bewegungssensor nach vorne bzw. nach hinten gedreht haben, kann er Bewegungen bis zu 3 m Abstand in einem Winkel von 110° erfassen und dann die LED-Leuchte einschalten.



Tipp: Wenn Sie die LED-Leuchte von der Magnethalterung abnehmen, können Sie sie auch als Taschenlampe verwenden.

Ein-/Ausschalten



- ON** = LEDs dauerhaft eingeschaltet
- AUTO** = LEDs leuchten ca. 30 Sekunden und schalten sich dann automatisch aus, sofern der Bewegungssensor keine Bewegung mehr erfasst. Sobald der Bewegungssensor wieder eine Bewegung erfasst, leuchten die LEDs erneut ca. 30 Sekunden.
- OFF** = LEDs dauerhaft ausgeschaltet.

Entsorgen

Der Artikel, seine Verpackung und die mitgelieferten Batterien wurden aus wertvollen Materialien hergestellt, die wiederverwert werden können. Dies verringert den Abfall und schützt die Umwelt. Entsorgen Sie die **Verpackung** sortenrein. Nutzen Sie dafür die örtlichen Möglichkeiten zum Sammeln von Papier, Pappe und Leichtverpackungen. **Geräte, Batterien und Akkus** die mit diesem Symbol gekennzeichnet sind, dürfen nicht mit dem Hausmüll entsorgt werden! Sie sind gesetzlich dazu verpflichtet, Altgeräte getrennt vom Hausmüll zu entsorgen. Elektrogeräte enthalten gefährliche Stoffe. Diese können bei unsachgemäßer Lagerung und Entsorgung der Umwelt und Gesundheit schaden. Informationen zu Sammelstellen, die Altgeräte kostenlos entgegennehmen, erhalten Sie bei Ihrer Gemeinde- oder Stadtverwaltung. Leere **Batterien** und **Akkus** müssen bei einer Sammelstelle Ihrer Gemeinde- oder Stadtverwaltung oder beim batterievertreibenden Fachhandel abgegeben werden. Kleben Sie bei Lithium-Batterien/-Akkus die Kontakte vor dem Entsorgen ab. Altgeräte aus privaten Haushalten können bei Sammelstellen der öffentlich-rechtlichen Entsorgungsträger oder bei von Tchibo im Sinne des ElektroG eingerichteten Rücknahmestellen unentgeltlich abgegeben werden. Rücknahmestellen in Ihrer Nähe finden Sie unter www.take-e-back.de. Weitere Informationen zur kostenlosen Rückgabe von Elektroartikeln finden Sie unter www.tchibo.de/entsorgung



www.tchibo.de/anleitungen

Artikelnummer: 695 603

Made exclusively for:
Tchibo GmbH, Überseering 18, 22297 Hamburg, Germany, www.tchibo.de