

LED-Multifunktionsleuchte

Sicherheitshinweise

Lesen Sie aufmerksam die Sicherheitshinweise und benutzen Sie den Artikel nur wie in dieser Anleitung beschrieben, damit es nicht versehentlich zu Verletzungen oder Schäden kommt. Bewahren Sie diese Anleitung zum späteren Nachlesen auf. Bei Weitergabe des Artikels ist auch diese Anleitung mitzugeben.

Die LED-Multifunktionsleuchte ist für den Einsatz in trockenen Innenräumen als Hilfslicht und Orientierungshilfe bei Dunkelheit vorgesehen. Sie ist nicht als Raumbelichtung geeignet.

- Halten Sie Kinder von Verpackungsmaterial fern. Es besteht u.a. Erstickungsgefahr!
- Batterien können bei Verschlucken lebensgefährlich sein. Wurde eine Batterie verschluckt, kann dies innerhalb von 2 Stunden zu schweren inneren Verätzungen und zum Tode führen. Bewahren Sie deshalb sowohl neue als auch verbrauchte Batterien und den Artikel für Kinder unerreichbar auf. Wenn Sie vermuten, eine Batterie könnte verschluckt oder anderweitig in den Körper gelangt sein, nehmen Sie sofort medizinische Hilfe in Anspruch.
- Batterien dürfen nicht geladen, auseinandergenommen, in Feuer geworfen oder kurzgeschlossen werden.
- Schützen Sie Batterien vor übermäßiger Wärme. Nehmen Sie die Batterien aus dem Artikel heraus, wenn diese erschöpft sind oder Sie den Artikel länger nicht benutzen. So vermeiden Sie Schäden, die durch Auslaufen entstehen können.
- Ersetzen Sie immer alle Batterien. Mischen Sie keine alten und neuen Batterien, verschiedene Batterie-Typen, -Marken oder Batterien mit unterschiedlicher Kapazität. Achten Sie beim Einsetzen der Batterien auf die korrekte Polarität (+/-).
- Tauchen Sie die LED-Leuchte nicht in Wasser oder andere Flüssigkeiten ein.

- Schauen Sie nicht direkt in das Licht der LED-Leuchte.
- Kleben Sie die LED-Leuchte nicht auf empfindliche Oberflächen, die beschädigt werden können, wenn Sie die LED-Leuchte einmal entfernen wollen.
- Bekleben, verdecken oder bemalen Sie nicht den Bewegungssensor.
- Aufgrund ihrer extrem langen Lebensdauer ist ein Wechseln der LEDs nicht nötig. Sie können und dürfen nicht gewechselt werden.
- Damit die tesa® Klebestreifen gut haften, muss der Untergrund ausreichend fest, sauber, trocken, staub- und fettfrei sein.

Technische Daten

Modell:	660 752
Batterien:	3x LR03 (AAA)/1,5V (ZnMnO ₂)
Leuchtdauer (mit 1 Satz Batterien):	ca. 100 Stunden
Abschaltautomatik nach:	ca. 30 Sekunden
Erfassungswinkel des Sensors:	ca. 120°
Reichweite des Sensors:	3 m

Entsorgen

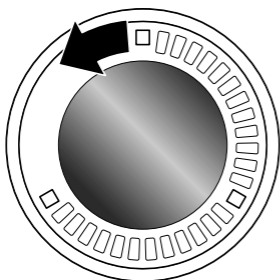
Der Artikel, seine Verpackung und die mitgelieferten Batterien wurden aus wertvollen Materialien hergestellt, die wiederverwertet werden können. Dies verringert den Abfall und schont die Umwelt. Entsorgen Sie die **Verpackung** sortenrein. Nutzen Sie dafür die örtlichen Möglichkeiten zum Sammeln von Papier, Pappe und Leichtverpackungen.



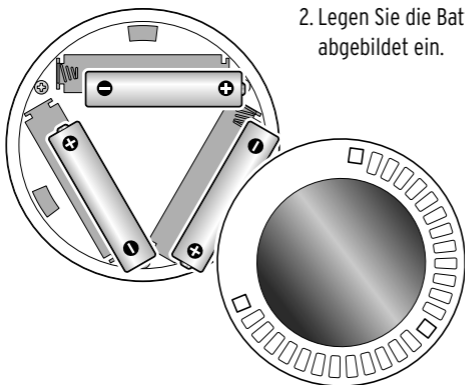
Geräte, Batterien und Akkus die mit diesem Symbol gekennzeichnet sind, dürfen nicht mit dem Hausmüll entsorgt werden! Sie sind gesetzlich dazu verpflichtet, Altgeräte getrennt vom Hausmüll zu entsorgen. Elektrogeräte enthalten gefährliche Stoffe. Diese können bei unsachgemäßer Lagerung und Entsorgung der Umwelt und Gesundheit schaden. Informationen zu Sammelstellen, die Altgeräte kostenlos entgegennehmen, erhalten Sie bei Ihrer Gemeinde- oder Stadtverwaltung. Leere Batterien und Akkus müssen bei einer Sammelstelle Ihrer Gemeinde- oder Stadtverwaltung oder beim batterievertreibenden Fachhandel abgegeben werden.

Wir sind Mitglied des Rücknahmesystems take-e-back. Weitere Informationen dazu finden Sie unter www.tchibo.de/entsorgung.

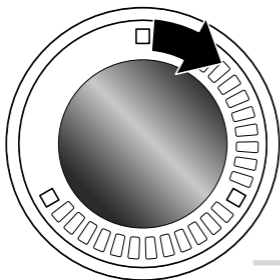
Batterien einlegen



1. Drehen Sie den Batteriefachdeckel auf der Rückseite gegen den Uhrzeigersinn und heben Sie ihn nach oben ab.



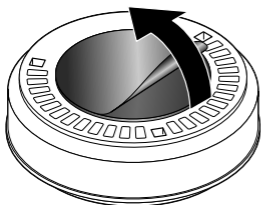
2. Legen Sie die Batterien wie abgebildet ein.



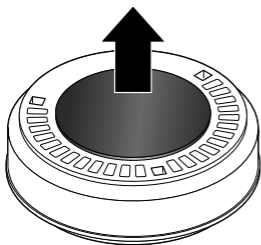
3. Setzen Sie den Batteriefachdeckel wieder korrekt auf und drehen Sie ihn im Uhrzeigersinn bis zum Anschlag fest.

Leuchte befestigen

1. Ziehen Sie die Schutzfolie von der Klebefläche auf der Rückseite ab.



2. Drücken Sie die Leuchte an der gewünschten Stelle fest an.



Gebrauch

ON Schieben Sie den Schalter auf **ON**, um die Leuchte dauerhaft einzuschalten.

OFF Schieben Sie den Schalter auf **OFF**, um die Leuchte auszuschalten.

AUTO Schieben Sie den Schalter auf **AUTO**, um den Bewegungssensor zu verwenden. Wenn jemand bei Dämmerung oder Dunkelheit den Erfassungsbereich betritt, schaltet sich die Leuchte ein und nach ca. 30 Sekunden automatisch wieder aus.

