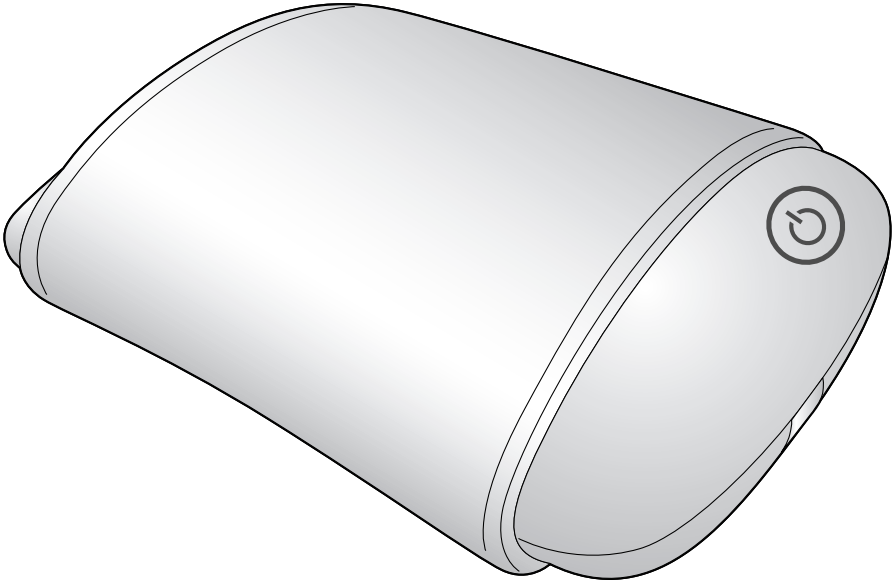




Shiatsu- Massagekissen



Bedienungsanleitung und Garantie

Liebe Kundin, lieber Kunde!

Genießen Sie die Massage mit Ihrem neuen Shiatsu-Massagekissen!

Kreisförmig rotierende Massagefinger sorgen für eine entspannende Shiatsu-Massage (shi = jap. für Finger, atsu = Druck). Die Muskulatur von Nacken, Rücken, Armen und Beinen kann mit dem Gerät massiert und dadurch gelockert werden.

In dieser Anleitung haben wir beschrieben, wie Sie das Gerät sicher und sachgerecht nutzen. Denken Sie daran, dass, wie bei jeder anderen Massageform auch, eine falsch durchgeführte oder zu lang dauernde Massage zu Verspannungen führen kann.

Wir wünschen Ihnen viel Freude mit Ihrem neuen Shiatsu-Massagekissen.

Ihr Tchibo Team



www.tchibo.de/anleitungen

Inhalt

- | | | | |
|----------|---------------------------------------------------|-----------|-------------------------------------------------|
| 3 | Zu dieser Anleitung | 10 | Reinigen und Aufbewahren |
| 4 | Sicherheitshinweise | 11 | Störung / Abhilfe |
| 7 | Auf einen Blick (Lieferumfang) | 11 | Technische Daten |
| 8 | Massieren mit dem Shiatsu-Massagekissen | 12 | Entsorgen |
| 8 | Bevor Sie beginnen einige Informationen und Tipps | 13 | Garantie |
| 8 | Gerät anschließen | 14 | Tchibo Service Center und Kundenberatung |
| 9 | Position vorbereiten | | |
| 9 | Massage | | |
| 9 | Nach der Massage | | |

Zu dieser Anleitung

Der Artikel ist mit Sicherheitsvorrichtungen ausgestattet. Lesen Sie trotzdem aufmerksam die Sicherheitshinweise und benutzen Sie den Artikel nur wie in dieser Anleitung beschrieben, damit es nicht versehentlich zu Verletzungen oder Schäden kommt.

Bewahren Sie diese Anleitung zum späteren Nachlesen auf.

Bei Weitergabe des Artikels ist auch diese Anleitung mitzugeben.

Zeichen in dieser Anleitung:



Dieses Zeichen warnt Sie vor Verletzungsgefahren.



Dieses Zeichen warnt Sie vor Verletzungsgefahren durch Elektrizität.

Das Signalwort **GEFAHR** warnt vor möglichen schweren Verletzungen und Lebensgefahr.

Das Signalwort **WARNUNG** warnt vor Verletzungen und schweren Sachschäden.

Das Signalwort **VORSICHT** warnt vor leichten Verletzungen oder Beschädigungen.



So sind ergänzende Informationen gekennzeichnet.

Sicherheitshinweise

Verwendungszweck

Das Shiatsu-Massagekissen ist ausschließlich für den privaten Gebrauch konzipiert und darf nicht gewerblich genutzt werden.

Das Massagekissen ist kein medizinisches Gerät.



Das Shiatsu-Massagekissen darf nur in trockenen Innenräumen betrieben werden.

GEFAHR für Kinder und Personen mit eingeschränkter Fähigkeit Geräte zu bedienen

- Dieses Gerät darf nicht von Kindern im Alter zwischen 0 und 8 Jahren benutzt werden.
Dieses Gerät kann von Kindern ab 8 Jahren und von Personen mit ... eingeschränkten physischen, sensorischen oder geistigen Fähigkeiten oder ... Mangel an Erfahrung und/oder Wissen benutzt werden, wenn sie ... ständig beaufsichtigt oder ... bezüglich des sicheren Gebrauchs des Gerätes unterwiesen wurden und ... die daraus resultierenden Gefahren verstanden haben.
Die Reinigung und Wartung dürfen nicht durch Kinder durchgeführt werden, es sei denn sie sind 8 Jahre oder älter und werden dabei beaufsichtigt. Kinder dürfen nicht mit dem Gerät spielen. Halten Sie das Gerät und das Netzkabel von Kindern, die jünger als 8 Jahre sind, fern.
- Halten Sie Kinder von Verpackungsmaterial fern.
Es besteht u.a. Erstickungsgefahr!

Verwenden Sie das Shiatsu-Massagekissen nicht, ...

- wenn Sie an einer schweren Krankheit leiden oder eine Operation hinter sich haben. Befragen Sie zuvor Ihren Arzt.
- ... bei einem Bandscheibenvorfall oder bei krankhaften Veränderungen der Wirbelsäule.
- ... wenn Sie Medikamente oder Alkohol zu sich genommen haben. Dadurch kann die Wahrnehmungsfähigkeit herabgesetzt sein.
- ... wenn Sie unempfindlich gegenüber Hitze bzw. Wärme sind.
- ... wenn Ihre Haut Schwellungen, Entzündungen, Verletzungen, Verbrennungen, Risswunden, Krampfadern, Akne, Couperose, Herpes oder Hautinfektionen aufweist.
- ... bei Schwangerschaft und während des Schlafes.
- ... bei Tieren.

Befragen Sie vor der Benutzung Ihren Arzt, wenn..

- ... Sie einen Herzschrittmacher oder Implantate tragen.
- ... Sie an einer schweren Krankheit leiden oder eine Operation am Oberkörper hatten.
- ... bei Thrombosen, Diabetes oder Schmerzen ungeklärter Ursache.
- Von einer Verwendung des Geräts an Kindern unter 15 Jahren wird abgeraten. Pflegebedürftige, Behinderte oder Gebrechliche dürfen das Gerät nur unter Aufsicht eines Erwachsenen benutzen.

- Das Massagekissen ist kein medizinisches Gerät. Bei Schmerzbehandlung oder wenn Sie Zweifel haben, befragen Sie vor dem Gebrauch einen Arzt.
- Eine halbe Stunde vor und nach einer Mahlzeit sollten Sie das Gerät nicht anwenden.

GEFAHR durch Elektrizität

- Das Massagekissen darf nur mit dem dazugehörigen Netzadapter in Betrieb genommen werden.
- Das Massagekissen sowie das Netzkabel dürfen nicht mit Wasser oder anderen Flüssigkeiten in Berührung kommen, da dann die Gefahr eines elektrischen Schlages besteht. Benutzen Sie das Gerät nicht im Freien und nicht mit feuchten Händen.
- Die Schutzhülle muss nach dem Waschen vollständig getrocknet sein, bevor Sie sie auf das Massagekissen ziehen.
- Fassen Sie das Massagekissen nicht an, wenn es ins Wasser oder eine andere Flüssigkeit gefallen ist. Ziehen Sie in diesem Fall sofort den Netzadapter aus der Steckdose.
- Schließen Sie das Gerät nur an eine vorschriftsmäßig installierte Steckdose an, deren Netzspannung mit den technischen Daten auf dem Typenschild übereinstimmt.
- Das Massagekissen darf nur in trockenen Innenräumen betrieben werden - also z.B. nicht im Badezimmer.
- Benutzen Sie das Massagekissen nicht in Räumen, in denen Spray-Produkte verwendet werden oder Sauerstoff verabreicht wird.
- Halten Sie Massagekissen und Netzkabel fern von Hitzequellen.
- Nehmen Sie das Massagekissen nicht in Betrieb, wenn es sichtbare Schäden aufweist.
- Lassen Sie das Massagekissen nicht unbeobachtet, wenn es am Stromnetz angeschlossen ist.
- Tragen Sie das Massagekissen nicht am Kabel und hängen Sie es auch nicht daran auf.
- Ziehen Sie den Netzadapter aus der Steckdose, ...
... wenn Sie das Massagekissen nicht benutzen,
... wenn während des Betriebs Störungen auftreten,
... bevor Sie das Massagekissen reinigen. Ziehen Sie dabei immer am Netzadapter, nicht am Kabel.
- Benutzen Sie das Massagekissen nicht während eines Gewitters. Sollte der Blitz einschlagen, besteht die Gefahr eines elektrischen Schlages.
- Nehmen Sie keine Veränderungen am Artikel vor. Auch das Netzkabel darf nicht selbst ausgetauscht werden. Lassen Sie Reparaturen am Artikel sowie am Kabel nur von einer Fachwerkstatt bzw. im Service Center durchführen.
- Achten Sie beim Reinigen darauf, dass keine Flüssigkeit in das Massagekissen dringt.

WARNUNG vor Brand

- Wenden Sie das Massagekissen niemals unter der Bettdecke an. Es kann dadurch zu einer Überhitzung des Massagekissens kommen.

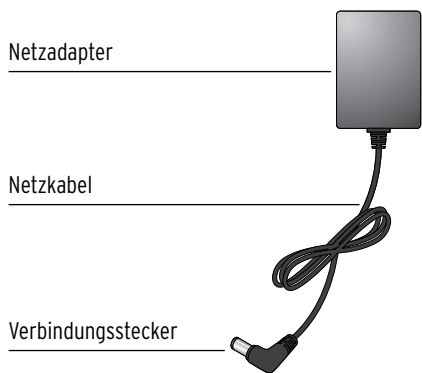
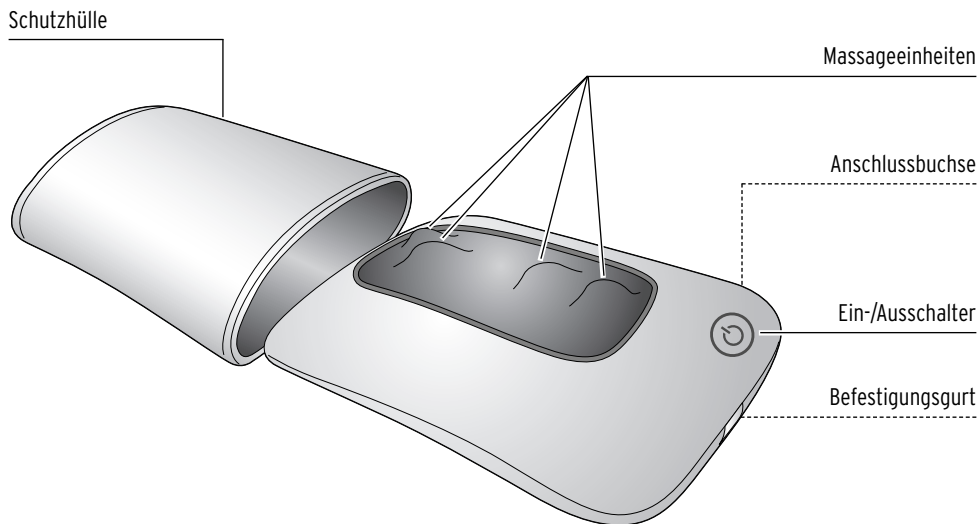
WARNUNG vor Verletzungen

- Wenden Sie das Massagekissen nicht auf den Augen, in Augennähe, auf dem Kehlkopf oder anderen besonders empfindlichen Körperteilen an.
- Legen Sie Ihren Hals bei der Nackenmassage nicht voll auf das Gerät, sondern lassen Sie ihn zunächst leicht angehoben. Prüfen Sie vorsichtig, ob diese Art der Massage Ihnen zusagt oder unangenehm für Sie ist. Besonders Personen mit kräftigem Hals sollten zunächst vorsichtig sein.
- Achten Sie darauf, dass das Kabel nicht zur Stolperfalle wird. Verlegen Sie es so, dass sich niemand darin verfangen kann.
- Eine Massage sollte eine Dauer von 15 Minuten täglich nicht überschreiten. Eine längere Massagedauer kann zu einer Überstimulation der Muskeln führen, so dass es ggf. zu einer Verspannung statt zu einer Entspannung der Muskeln kommen kann.

VORSICHT - Sachschäden

- Aus Sicherheitsgründen muss der Verbindungsstecker in der Anschlussbuchse stecken, wenn Sie den Netzadapter in die Steckdose stecken bzw. herausziehen.
- Schalten Sie das Massagekissen nach 15 Minuten Gebrauch aus, um eine Überhitzung zu vermeiden. Lassen Sie es ca. 15 Minuten abkühlen, bevor Sie es wieder verwenden.
- Stecken Sie keine Sicherheitsnadeln o.Ä. in das Massagekissen.
- Verwenden Sie zum Reinigen keine scharfen Chemikalien oder Bürsten u.Ä.
- Der Reißverschluss des Bezuges darf nicht geöffnet und der Bezug nicht abgenommen werden.

Auf einen Blick (Lieferumfang)



Massieren mit dem Shiatsu-Massagekissen

Bevor Sie beginnen einige Informationen und Tipps

- Das Massagekissen ist mit einer Schutzhülle ausgestattet. Wenn Sie diese abnehmen, spüren Sie die Massage sehr intensiv, wenn Sie sie aufziehen, spüren Sie die Massage sanfter.
- Wenn Ihnen die Massage trotz der Schutzhülle zu intensiv ist, sollten Sie das Massagekissen nicht verwenden.
- Verwenden Sie das Massagekissen ausschließlich in sitzender oder liegender Haltung, nicht im Stehen.
- Verwenden Sie das Massagekissen nicht zu lange auf derselben Körperpartie.



GEFAHR bei gesundheitlichen Beschwerden

- Sollten Sie Zweifel haben, ob Sie das Massagekissen verwenden können, fragen Sie zuvor Ihren Arzt.
- Lesen Sie die „Sicherheitshinweise“. Beachten Sie dort besonders den Abschnitt „Verwenden Sie das Shiatsu-Massagekissen nicht, ...“.

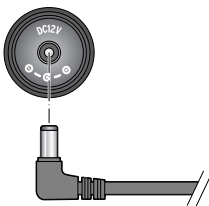
WARNUNG - vor Verletzungen

- Bei der Nackenmassage: Legen Sie Ihren Hals nicht voll auf das Gerät, sondern lassen Sie ihn zunächst leicht angehoben. Prüfen Sie vorsichtig, ob diese Art der Massage Ihnen zusagt oder unangenehm für Sie ist. Besonders Personen mit kräftigem Hals sollten zunächst vorsichtig sein.
- Eine Massage sollte eine Dauer von 15 Minuten nicht überschreiten. Es kann sonst zu Muskelverspannungen kommen.



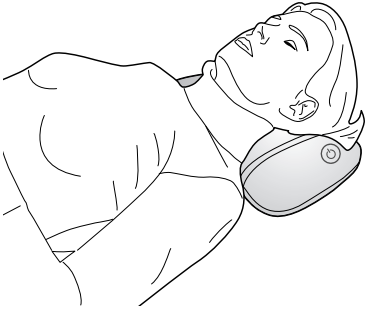
Die Massage muss angenehm und entspannend sein. Falls Sie die Massage als schmerzhaft oder unangenehm empfinden, sollten Sie sie sofort abbrechen.

Gerät anschließen



1. Stecken Sie den Verbindungsstecker des Netzadapters in die Anschlussbuchse des Massagekissens.
2. Stecken Sie den Netzadapter in eine Steckdose.

Position vorbereiten



Nackenmassage

1. Legen Sie das Massagekissen auf den Boden.
2. Platzieren Sie eine weiche Unterlage (z.B. Decke, Iso-Matte etc.) unterhalb des Gerätes, damit Sie bei der Massage bequem liegen.
3. Legen Sie sich hin. Platzieren Sie den Nacken/Hals auf dem Massagekissen. Der Hals muss zwischen den beiden Massageeinheiten liegen.



Rückenmassage

- ▷ Setzen Sie sich bequem auf einen Stuhl etc. Platzieren Sie das Massagekissen wie abgebildet im Rücken und befestigen Sie es mit dem Befestigungsgurt.

Massage

- ▷ Drücken Sie den Ein-/Aussschalter, um das Massagekissen einzuschalten. Die Massage beginnt. Nach einer kurzen Aufwärmzeit strahlt die Massageeinheit Wärme aus.
- ▷ Drücken Sie den Ein-/Aussschalter, um das Massagekissen auszuschalten.

Nach der Massage

- ▷ Ziehen Sie den Netzadapter aus der Steckdose und lassen Sie das Massagekissen abkühlen. Ruhen Sie sich ggf. noch etwas aus. Legen Sie sich z.B. auf eine Couch unter eine Decke und entspannen Sie noch ein wenig, bevor Sie sich wieder dem Alltag widmen.

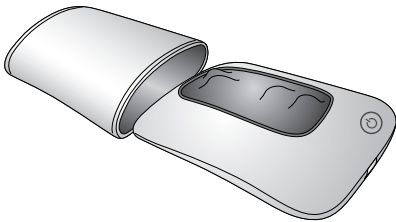
Reinigen und Aufbewahren



GEFAHR - Lebensgefahr durch Stromschlag

- Ziehen Sie den Netzadapter aus der Steckdose, bevor Sie das Massagekissen reinigen.
- Achten Sie beim Reinigen darauf, dass keine Flüssigkeit in das Massagekissen dringt.
- Die Schutzhülle muss nach dem Waschen vollständig getrocknet sein, bevor Sie sie auf das Massagekissen ziehen.

- ▷ Kleinere Flecken können Sie mit einem Tuch oder einem feuchten Schwamm und ggf. etwas flüssiges Feinwaschmittel entfernt werden.

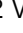



- ▷ Die Schutzhülle um das Massagekissen kann abgenommen und gewaschen werden. Beachten Sie die Hinweise auf dem Einnähetikett.

Der Bezug darf nicht abgenommen werden.

- ▷ Bewahren Sie das Massagekissen an einem trockenen und sauberen Ort auf. Wickeln Sie die Kabel nicht um das Gerät.
- ▷ Benutzen Sie das Gerät erst wieder, wenn es vollkommen trocken ist.

Technische Daten

Modell: 300 512
Netzadapter: Eingang: 100-240 V ~ 50/60 Hz 0,7 A
Ausgang: 12 V  1,5 A
Schutzklasse: II 

Umgebungstemperatur: +10 bis +40 °C
Made exclusively for: Tchibo GmbH, Überseering 18,
22297 Hamburg, Germany
www.tchibo.de

Im Zuge von Produktverbesserungen behalten wir uns technische und optische Veränderungen am Artikel vor.



Störung / Abhilfe

-
- | | |
|-------------------------------------------------|----------------------------------------------------------------------------------------------------------------------------------------------------------------------------------------|
| • Keine Funktion. | • Steckt der Netzadapter in der Steckdose?
• Steckt der Verbindungsstecker fest in der Anschlussbuchse? |
| • Massageköpfe rotieren sehr langsam. | • Werden die Massageeinheiten zu stark belastet? |
| • Gerät schaltet sich während des Betriebs aus. | • Das Gerät ist überhitzt.
Schalten Sie das Gerät aus, ziehen Sie den Netzadapter aus der Steckdose und lassen Sie es auf Raumtemperatur abkühlen, bevor Sie es wieder einschalten. |
-

Entsorgen

Der Artikel und seine Verpackung wurden aus wertvollen Materialien hergestellt, die wiederverwertet werden können. Dies verringert den Abfall und schont die Umwelt.

Entsorgen Sie die **Verpackung** sortenrein. Nutzen Sie dafür die örtlichen Möglichkeiten zum Sammeln von Papier, Pappe und Leichtverpackungen.



Geräte, die mit diesem Symbol gekennzeichnet sind, dürfen nicht mit dem Hausmüll entsorgt werden!

Sie sind gesetzlich dazu verpflichtet, Altgeräte getrennt vom Hausmüll zu entsorgen. Informationen zu Sammelstellen, die Altgeräte kostenlos entgegennehmen, erhalten Sie bei Ihrer Gemeinde- oder Stadtverwaltung.

Garantie

Wir übernehmen **3 Jahre Garantie** ab Kaufdatum.

Dieses Produkt wurde nach den neuesten Fabrikationsmethoden hergestellt und einer genauen Qualitätskontrolle unterzogen. Wir garantieren für die einwandfreie Beschaffenheit dieses Artikels.

Innerhalb der Garantiezeit beheben wir kostenlos alle Material- oder Herstellfehler. Voraussetzung für die Gewährung der Garantie ist die Vorlage eines Kaufbelegs von Tchibo oder eines von Tchibo autorisierten Vertriebspartners. Sollte sich wider Erwarten ein Mangel herausstellen, füllen Sie bitte den beigefügten Service-Scheck aus. Schicken Sie ihn zusammen mit einer Kopie des Kaufbelegs und dem sorgfältig verpackten Artikel an das Tchibo Service Center.

Wenn Sie den Artikel **innerhalb Deutschlands** verschicken, füllen Sie bitte den DHL-Versandschein aus, kleben ihn auf das Paket und versenden Sie den Artikel kostenfrei per DHL.

Von der Garantie ausgenommen sind Schäden, die auf unsachgemäßer Behandlung beruhen, sowie Verschleißteile / Verbrauchsmaterial. Diese können Sie unter der angegebenen Rufnummer bestellen.

Nichtgarantiereparaturen können Sie gegen individuelle Berechnung zum Selbstkostenpreis vom Tchibo Service Center durchführen lassen.

Die gesetzlichen Gewährleistungsrechte werden durch diese Garantie nicht eingeschränkt.



Der Artikel wird in dem genannten Tchibo Service Center repariert. Bitte senden Sie ihn direkt an das für Ihr Land zuständige Service Center. Nur dann kann eine zügige Bearbeitung und Rücksendung erfolgen.

Für Produktinformationen, Zubehörbestellungen oder Fragen zur Serviceabwicklung rufen Sie bitte unsere Tchibo Kundenberatung an. Bei Rückfragen geben Sie die Artikelnummer an.

Tchibo Service Center und Kundenberatung

Deutschland

**TCHIBO
SERVICE CENTER
SCHÄUBLE
Nachtwaid 8
79206 Breisach
DEUTSCHLAND**



01805 - 38 33 38

14 Cent/Min. a. d. Festnetz;
maximal 42 Cent/Min. a. d. Mobilfunk

FAX:

01805 - 38 33 39

14 Cent/Min. a. d. Festnetz;
maximal 42 Cent/Min. a. d. Mobilfunk

Montag - Sonntag

(auch an Feiertagen)

von 8.00 bis 22.00 Uhr

E-Mail: TCM-Service@tchibo.de

Österreich

**TCHIBO
SERVICE CENTER
BREISACH
Paketfach 90
4005 Linz
ÖSTERREICH**



0800 - 711 020 012

(gebührenfrei)

Montag - Sonntag

(auch an Feiertagen)

von 8.00 bis 22.00 Uhr

E-Mail: kundenservice@tchibo.at

Schweiz

**TCHIBO
SERVICE CENTER
SCHWEIZ
Hirsrütiweg
4303 Kaiseraugst
SCHWEIZ**



0844 - 22 55 82

(Festnetztarif)

Montag - Sonntag

(auch an Feiertagen)

von 8.00 bis 22.00 Uhr

E-Mail: kundenservice@tchibo.ch

Artikelnummer:

D 300 512

Deutschland Österreich Schweiz

DHL-Versandschein - nur innerhalb Deutschlands



Name _____

Straße, Nr. _____

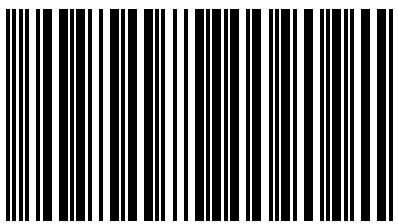
PLZ, Ort _____

UNFREI-Paketmarke anbringen

Unfrei

E	einzuziehendes Entgelt
 EUR

Paketzentrum 77



79206.243.999.02 7

**TCHIBO
 SERVICE CENTER
 SCHÄUBLE
 Nachtwaid 8
 79206 Breisach
 DEUTSCHLAND**



Service-Scheck

Bitte den Scheck in Blockschrift ausfüllen und mit dem Artikel einsenden.

Name _____

Straße, Nr. _____

PLZ, Ort _____

Land _____

Tel. (tagsüber) _____

**Liegt kein
 Garantiefall vor:**
 (bitte ankreuzen)

Artikel bitte
 unrepariert
 zurücksenden.

Bitte Kostenvor-
 anschlag
 erstellen, wenn
 Kosten von über
 EUR 10,-/SFR 17,-
 entstehen.





DHL-Versandschein - nur innerhalb Deutschlands

1. Schneiden Sie dieses Blatt aus.
2. Schreiben Sie Ihren Namen und Ihre Adresse darauf.
3. Kleben Sie das Blatt auf Ihr Paket.
4. Bringen Sie das Paket zur Post, lassen eine Paketnummer aufbringen und versenden es kostenfrei per DHL.

Wichtig: Der Strichcode darf nicht beschrieben oder überklebt werden.
Der Versand ist nur innerhalb Deutschlands möglich!



Service-Scheck

Bitte den Scheck in Blockschrift ausfüllen und mit dem Artikel einsenden.

Artikelnummer: **D 300 512**
Deutschland Österreich Schweiz

Fehlerangabe

Kaufdatum Datum/Unterschrift

