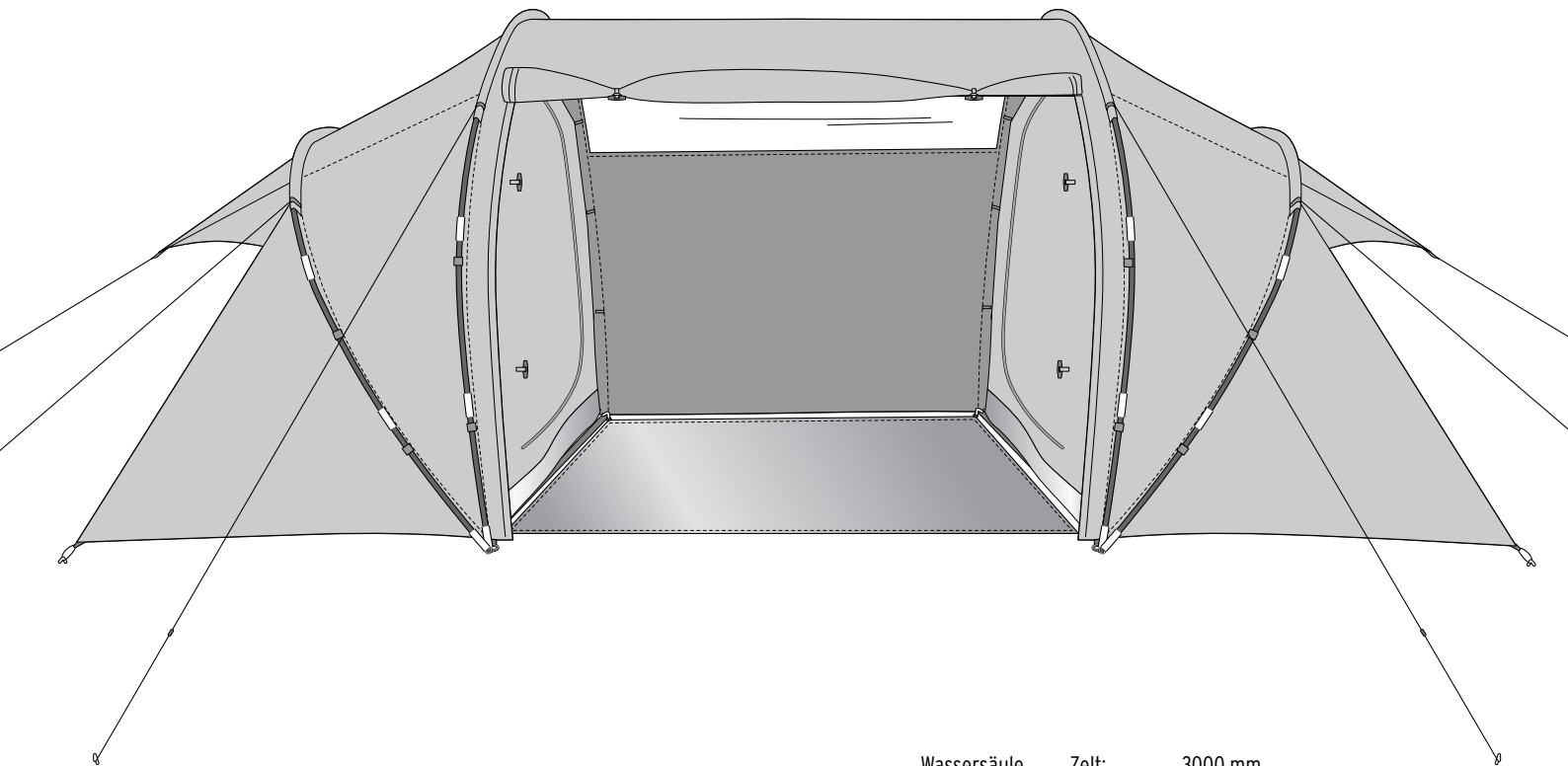


# Familienzelt für 4 Personen



Wassersäule	Zelt: 3000 mm Zeltboden: 5000 mm
Maße:	ca. 470 x 210 x 190 cm (LxBxH)
Gewicht:	ca. 10600 g
Packmaß:	ca. 24 cm x 63 cm
Material:	Zelt: 100% Polyester, PU-beschichtet, Zeltboden: 100% Polyethylen Glasfibergestänge

Lieferumfang:

- 1 Außenzelt
- 2 Innenzelte
- 1 Bodenplane
- 4 Zeltstangen
- 32 Erdnägel
- 10 Abspannleinen
- 1 Aufbewahrungsbeutel



**Achtung! Unbedingt zuerst lesen! Zum späteren Nachlesen aufbewahren!**

## Liebe Kundin, lieber Kunde!

Ihr neues Zelt bietet viel Platz für 4 Personen mit zwei separaten gegenüberliegenden Schlafkabinen. Das Zelt ist schnell und einfach mit 2 Personen aufgebaut. Und mit nur wenigen Handgriffen haben Sie es auch wieder zusammengelegt.

Bewahren Sie diese Anleitung zum späteren Nachlesen auf.

Bei Weitergabe des Artikels übergeben Sie auch diese Anleitung.

Wir wünschen Ihnen viele schöne Campingausflüge mit Ihrem neuen Zelt.

## Ihr Tchibo Team

### Verwendungszweck

Das Zelt ist zur privaten Nutzung ausgelegt und nicht für gewerbliche Zwecke geeignet.

Das Zelt darf nicht unter extremen Wetterbedingungen, wie z.B. bei Sturm oder Schneelasten, aufgebaut bzw. benutzt werden.

Zelt und Zubehör sind nicht für den Aufbau im Sand ausgelegt.

Zelten Sie nur dort, wo es erlaubt ist!

### Zu Ihrer Sicherheit



#### GEFAHR für Kinder

- Halten Sie Kinder vom Verpackungsmaterial fern. Die Tüten und Folien sind kein Spielzeug. Achten Sie darauf, dass diese nicht über den Kopf gestülpt oder Teile davon verschluckt werden. Erstickungsgefahr!
- Halten Sie besonders Kleinkinder von den Abspannleinen fern. Es besteht Strangulationsgefahr!
- Halten Sie die Erdnägel und Zeltstangen von Kindern fern. Es besteht Verletzungsgefahr!

#### GEFAHR durch Feuer / Blitz

- Bedenken Sie, dass die Plane aus brennbarem Material besteht:
  - Stellen Sie keine Koch- oder Heizgeräte in der Nähe des Artikels auf.
  - Verwenden Sie keine offenen Feuer, z.B. Propankocher, Kerzen oder Petroleumlampen, in der Nähe des Artikels.
  - Rauchen Sie nicht im Zelt.
- Bauen Sie das Zelt nicht während eines Gewitters auf oder ab. Verlassen Sie während eines Gewitters oder starken Sturms das Zelt und suchen Sie sich einen geeigneten Unterstand.

Beachten Sie auch die Warnhinweise auf dem Einnähetikett im Zelt:

**BE** Vorsichtsmaßnahmen zu Feuer und Lüftung

**Vorsicht:**

- Bei Verwendung von Gas oder anderen Verbrennungsgeräten ist zusätzliche Lüftung notwendig.
- Keine heißen Geräte in der Nähe der Wände, des Daches oder der Vorhänge aufstellen.
- Immer die Sicherheitshinweise für diese Geräte beachten.
- Niemals Kindern erlauben, in der Nähe von heißen Geräten zu spielen.
- Ausgänge frei halten.
- Stellen Sie sicher, dass Sie die Vorkehrungen gegen Feuer auf dem Gelände kennen.
- Stellen Sie sicher, dass die Lüftungsöffnungen zu jeder Zeit geöffnet sind, um Erstickten zu verhindern.

**Material: 100% Polyester**

Tchibo GmbH  
Übersering 18  
22297 Hamburg, Germany

327006

- Bei Verwendung von Gas oder anderen Verbrennungsgeräten ist zusätzliche Lüftung notwendig.
- Keine heißen Geräte in der Nähe der Wände, des Daches oder der Vorhänge aufstellen.
- Immer die Sicherheitshinweise für diese Geräte beachten.

- Niemals Kindern erlauben, in der Nähe von heißen Geräten zu spielen.
- Ausgänge frei halten.
- Stellen Sie sicher, dass Sie die Vorkehrungen gegen Feuer auf dem Gelände kennen.
- Stellen Sie sicher, dass die Lüftungsöffnungen zu jeder Zeit geöffnet sind, um Erstickten zu verhindern.

#### WARNUNG vor Verletzungen

- Durch die gespannten Abspannleinen und die Erdnägel besteht Stolpergefahr. Weisen Sie auch Kinder darauf hin.
- Achten Sie beim Hantieren mit den Zeltstangen darauf, dass Sie sich und andere nicht verletzen. Halten Sie die Zeltstangen besonders von den Augen fern!

- Stellen Sie den Eingang nicht zu, damit Sie das Zelt im Notfall schnell verlassen können.

#### VORSICHT - Verletzungsgefahren und Sachschäden!

- Achten Sie beim Aufbau darauf, dass sich keine spitzen Gegenstände wie z.B. Steine oder Äste auf dem Untergrund befinden. Diese können die Zeltplane beschädigen.
- Treten Sie beim Aufbau nicht auf das Zelt, um die Beschichtung nicht zu beschädigen.

### Hinweise zum Aufbau

#### Wahl des Aufbauortes

- Stellen Sie das Zelt immer auf einen ebenen, nicht abschüssigen Boden, meiden Sie Bodensenken. Wenn möglich, sollte der Aufstellort etwas erhöht liegen, damit sich kein Wasser unter dem Zelt sammeln kann.
- Entfernen Sie Gegenstände, die den Boden des Zeltes beschädigen können, wie Äste, spitze Steine o.Ä.
- Bauen Sie das Zelt nicht direkt unter Bäumen auf. Blitzschlaggefahr!
- Bauen Sie das Zelt so auf, dass die Öffnung nicht im Wind steht. Wählen Sie möglichst einen Ort, der im Windschatten liegt. Fixieren Sie das Zelt immer mit den beiliegenden Erdnägeln.

#### Tipps zu Auf- und Abbau

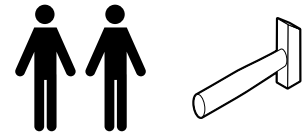
- ▷ Stecken Sie die Erdnägel schräg in den Boden, damit sie fester sitzen.
- ▷ Bauen Sie das Zelt vorweg schon einmal auf, z.B. im Garten oder einem nahegelegenen Park. So können Sie sich damit vertraut machen und prüfen, ob alle benötigten Teile vorhanden sind.
- ▷ Erkundigen Sie sich nach Möglichkeit nach den örtlichen Bedingungen Ihres Reiseziels. Ggf. empfiehlt es sich, spezielle Erdnägel für sandigen oder steinigen Untergrund zu verwenden oder in windreichen Gegenden das Zelt mit weiteren Spannleinen zu sichern.
- ▷ Lassen Sie das Zelt vor dem Abbauen nach Möglichkeit vollständig trocknen, damit sich keine Stockflecken oder Schimmel bilden. Falls Sie das Zelt nass oder feucht abbauen müssen, stellen Sie es möglichst bald zum Trocknen wieder auf.

### Reinigen und aufbewahren

- Reinigen Sie alle Teile gründlich, bevor Sie das Zelt zusammenlegen und verstauen.
- Verahren Sie die Erdnägel immer in dem dafür vorgesehenen kleinen Beutel. Die scharfen Kanten der Erdnägel und eventuelle Korrosionsflecken können sonst die Plane beschädigen.
- Bürsten Sie die Plane trocken ab. Ggf. können Sie sie auch feucht abwischen. Verwenden Sie bei hartnäckigeren Flecken ein handelsübliches Pflegemittel für Zelte.
- Verwenden Sie zum Reinigen keine scheuernden oder ätzenden Mittel bzw. harte Bürsten etc. Das Zelt ist nicht zur Reinigung in der Waschmaschine geeignet und darf auch nicht chemisch gereinigt werden.
- Kontrollieren Sie das Zelt regelmäßig auf Beschädigungen und Undichtigkeiten. Risse und Löcher flicken Sie am besten mit entsprechendem Material aus dem Fachhandel.
- Bewahren Sie das Zelt in seinem Aufbewahrungsbeutel an einem trockenen kühlen, frostfreien und gut belüfteten Ort auf. Meiden Sie direkte Sonnenstrahlung oder Heizungswärme.
- Witterung und Sonnenstrahlung lässt das Material des Zeltes im Laufe der Zeit altern. Dies kann zu Farbveränderungen und mit der Zeit auch zu Materialermüdungen führen. Bewahren Sie deshalb Ihr Zelt geschützt auf, wenn Sie es nicht benutzen.
- Zu Beginn der neuen Saison sollten Sie das Zelt einmal aufbauen und das Zubehör sowie die Plane - insbesondere alle Nähte, die Reißverschlüsse etc. - gründlich prüfen.

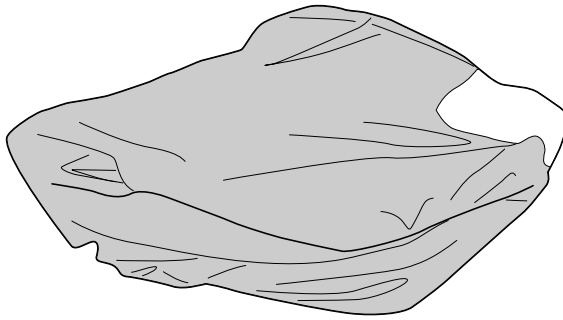
# Teilleiste

Für den Zusammenbau benötigen Sie:



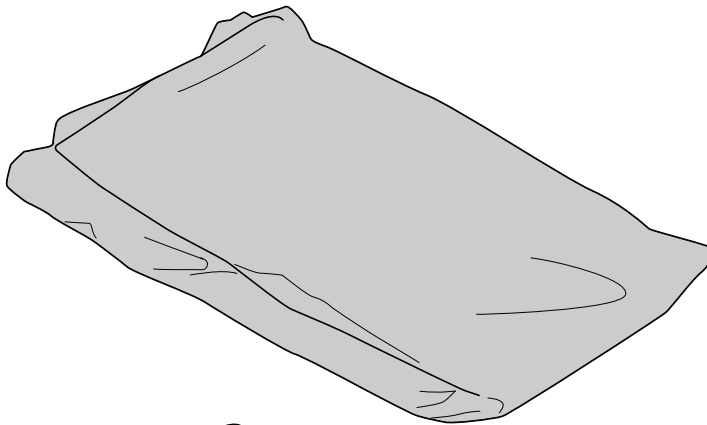
1 x

1



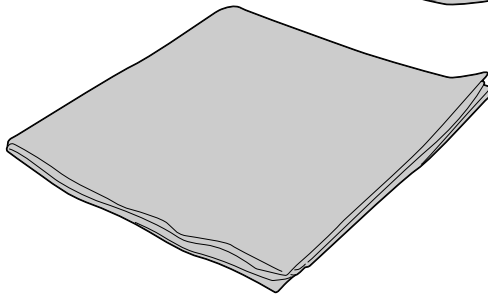
2 x

2



1 x

3



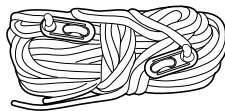
4 x

4



10 x

5

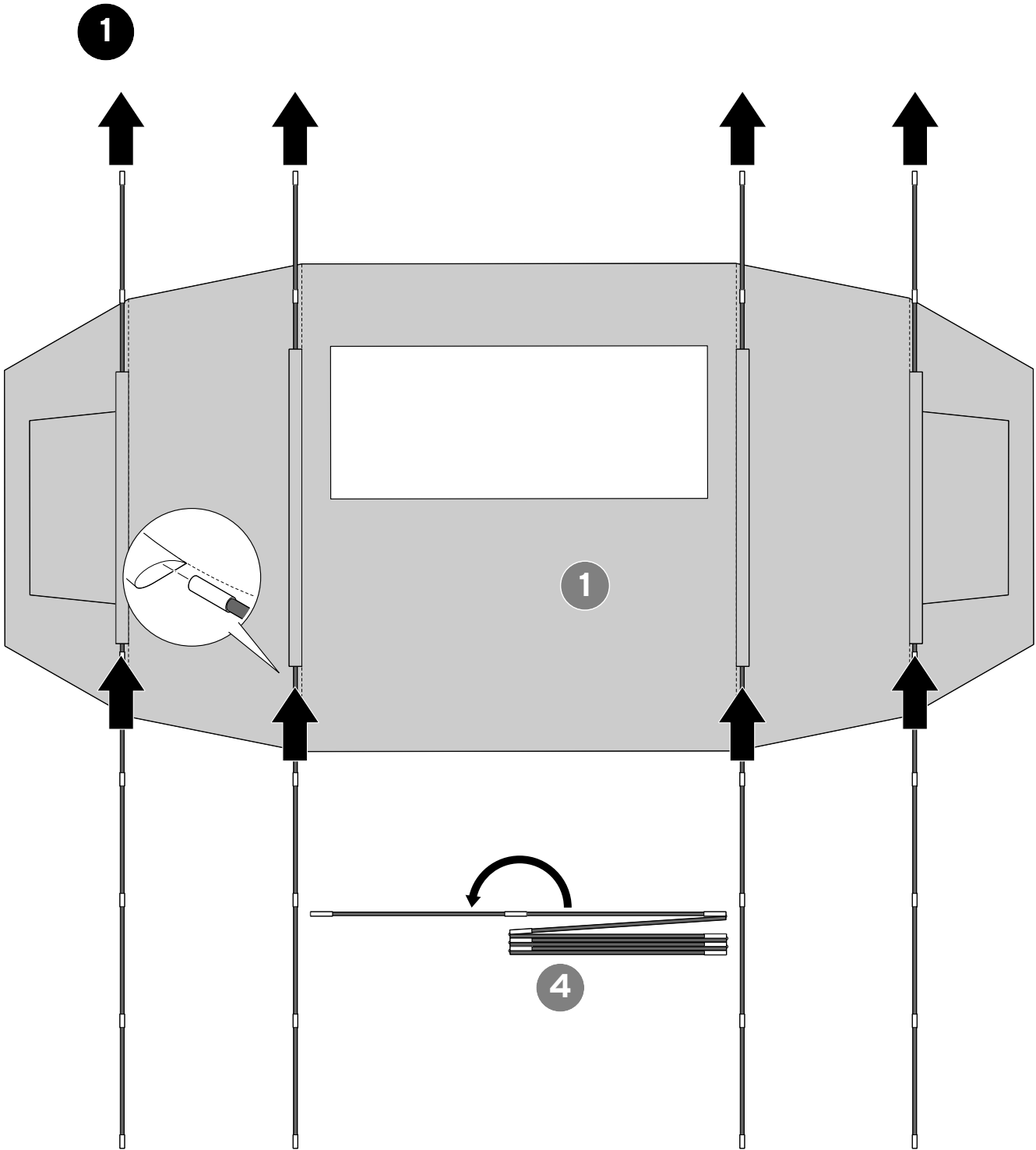


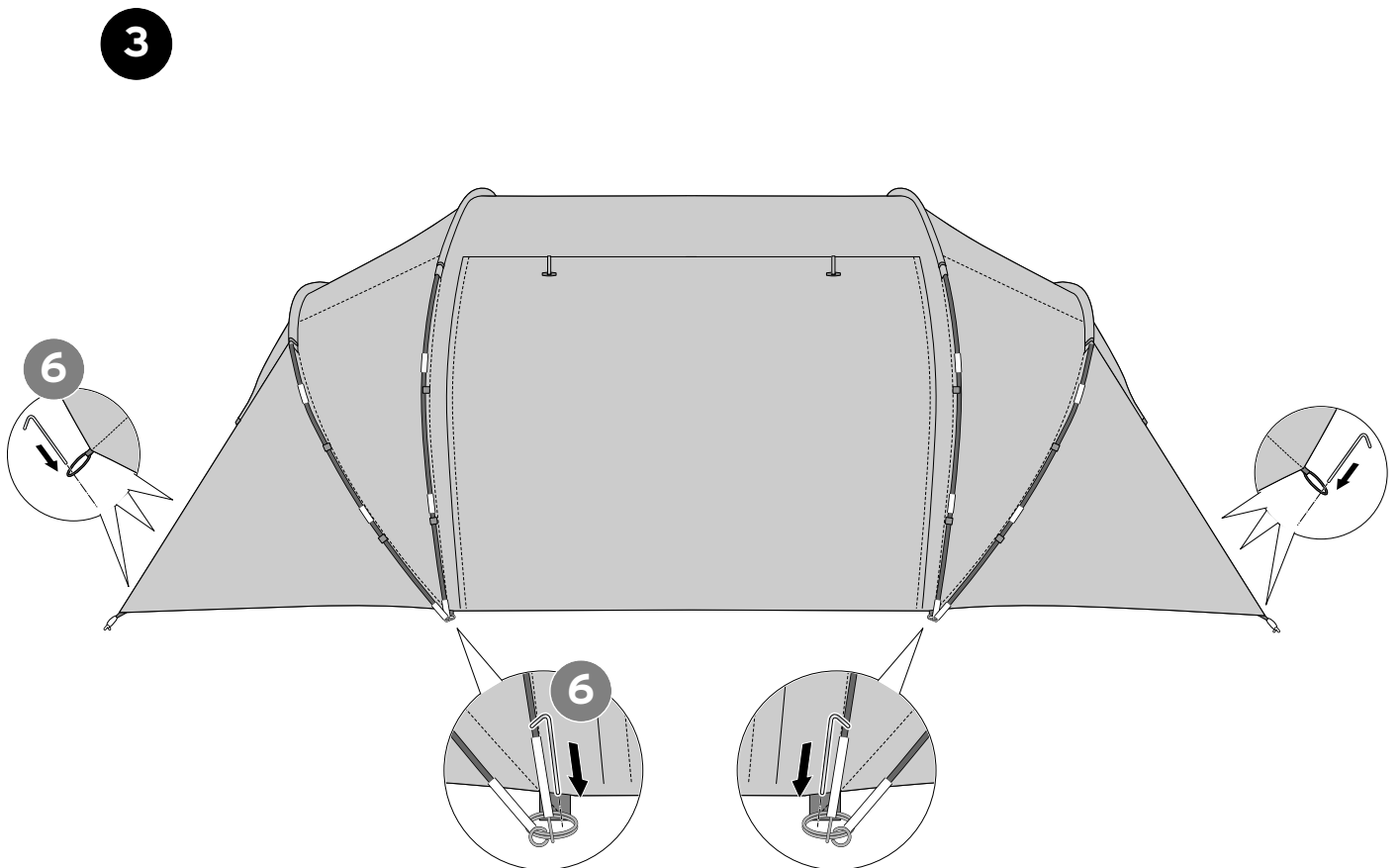
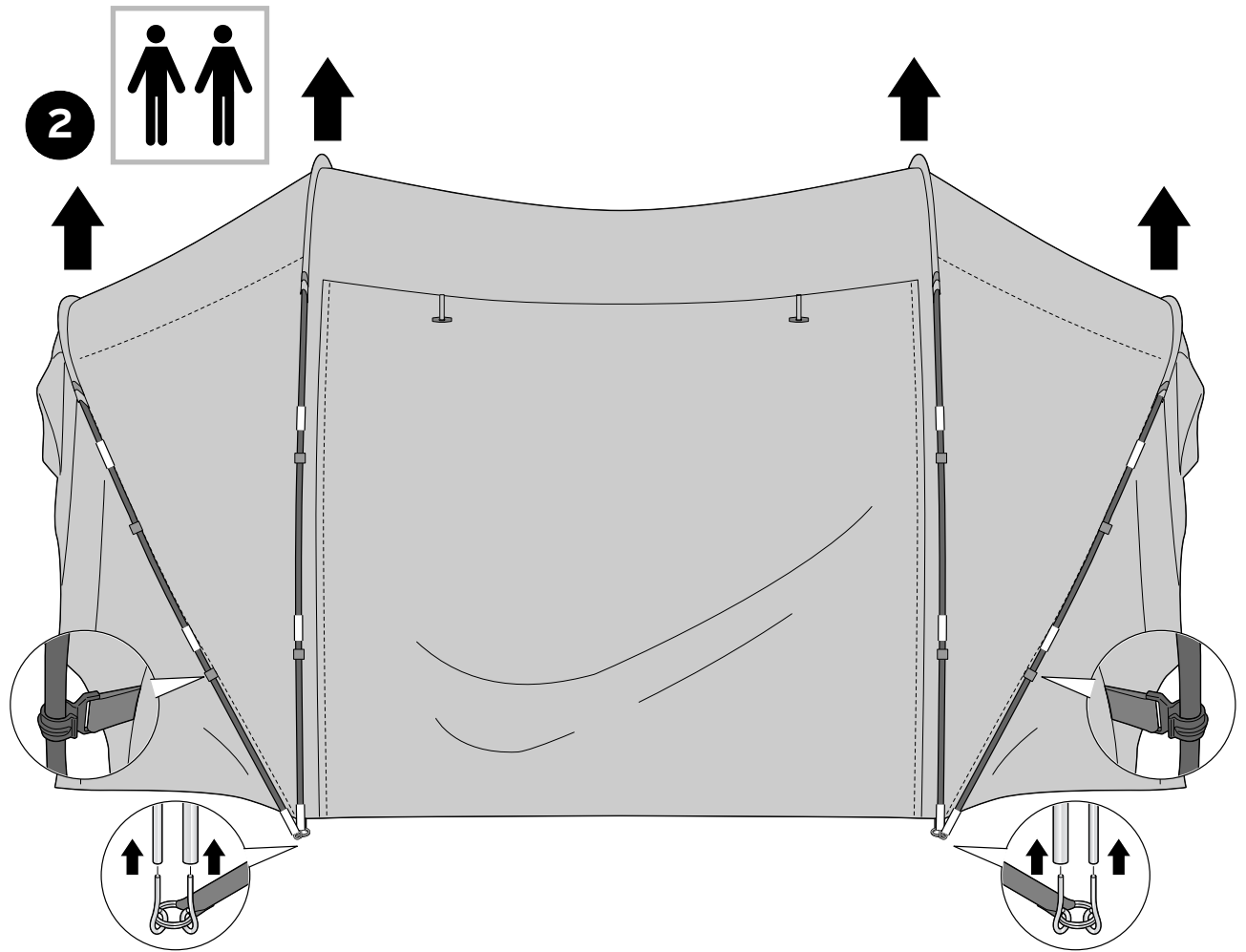
32 x

6

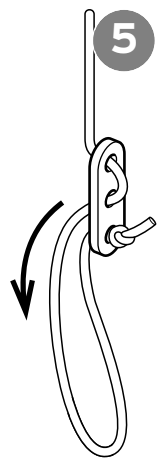


# Aufbau



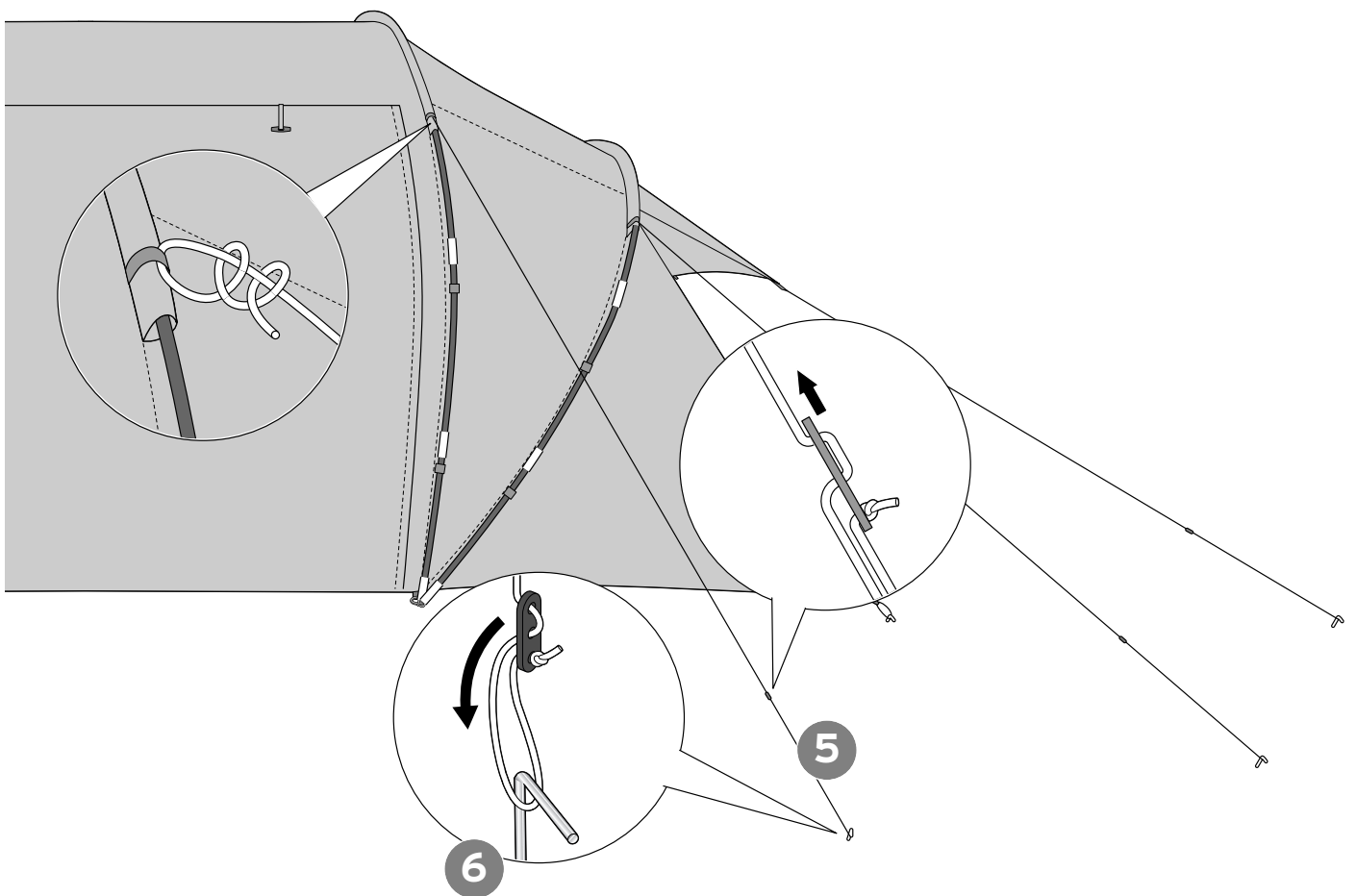


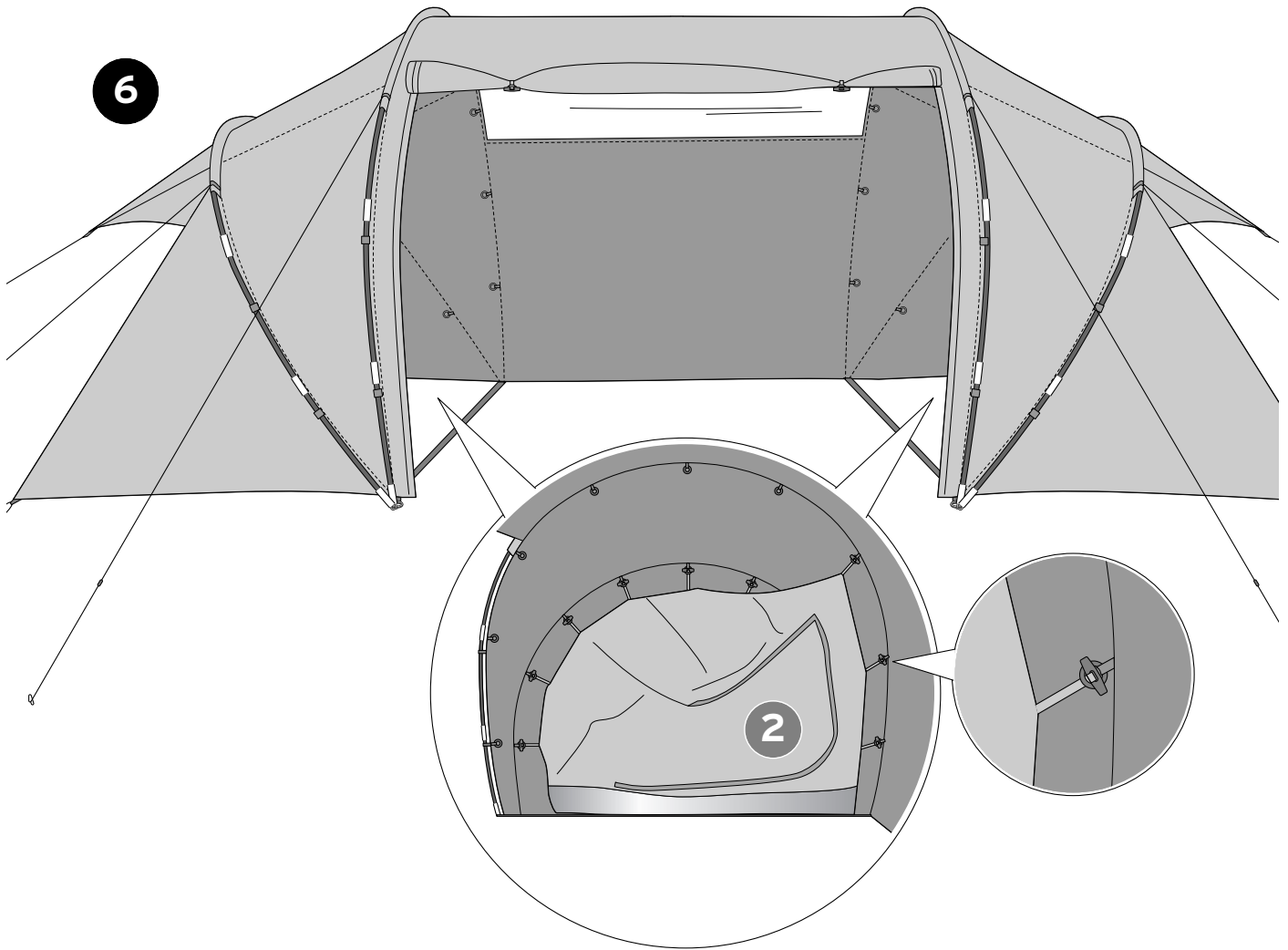
**4** 10x



Abspannleinen vorbereiten

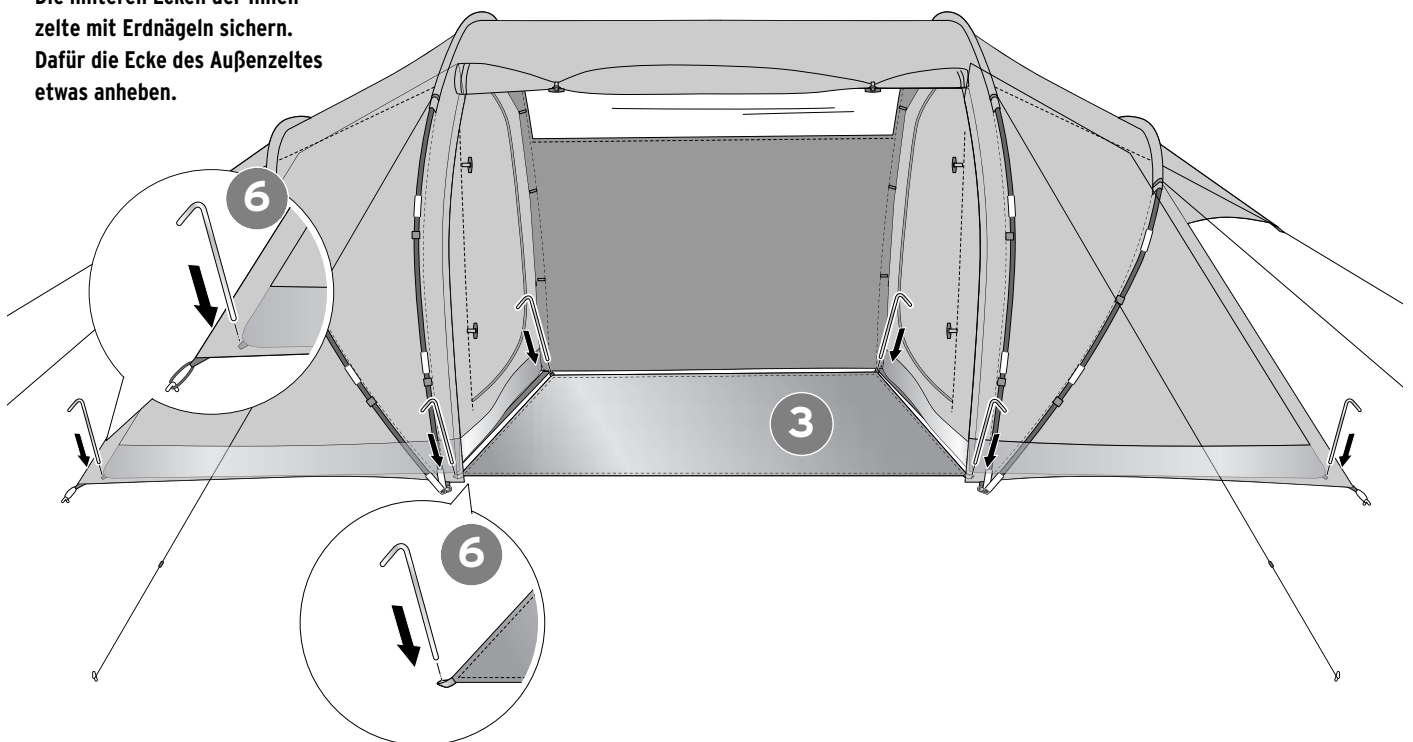
**5**





7

Die hinteren Ecken der Innenzelle mit Erdnägeln sichern.  
 Dafür die Ecke des Außenzeltes etwas anheben.



---

**Artikelnummer: 327 006**

---

Made exclusively for:  
Tchibo GmbH, Überseering 18, 22297 Hamburg, Germany  
[www.tchibo.de](http://www.tchibo.de)