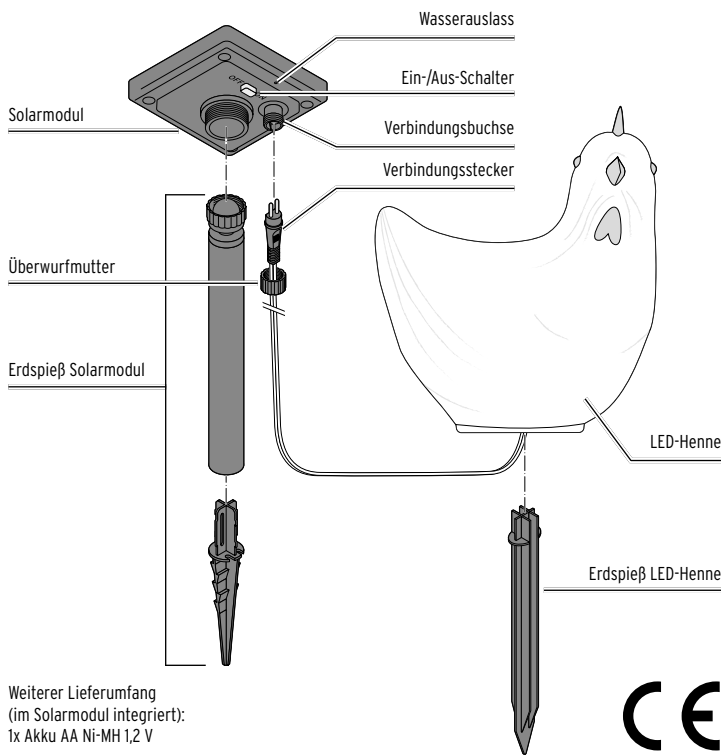


**Auf einen Blick (Lieferumfang)**



Weiterer Lieferumfang  
(im Solarmodul integriert):  
1x Akku AA Ni-MH 1,2 V

**Sicherheitshinweise** ⚠

Lesen Sie aufmerksam die Sicherheitshinweise und benutzen Sie den Artikel nur wie in dieser Anleitung beschrieben, damit es nicht versehentlich zu Verletzungen oder Schäden kommt. Bewahren Sie diese Anleitung zum späteren Nachlesen auf. Bei Weitergabe des Artikels ist auch diese Anleitung mitzugeben.

**Verwendungszweck**

Der Artikel dient zur Dekoration und nicht zur Beleuchtung. Der Artikel ist für die ständige Verwendung im Außenbereich ausgelegt. Holen Sie ihn bei starkem Wind jedoch ins Haus.

Er ist für den Privatgebrauch konzipiert und für gewerbliche Zwecke ungeeignet.

**Gefahr für Kinder**

• Der Artikel ist kein Spielzeug! Halten Sie Kinder von der LED-Henne und den Erdspeießen fern.

• Akkus können bei Verschlucken lebensgefährlich sein. Wurde ein Akku verschluckt, kann dies innerhalb von 2 Stunden zu schweren inneren Verätzungen und zum Tode führen. Bewahren Sie deshalb sowohl neue als auch verbrauchte Akkus und den Artikel für Kinder unerschwingbar auf. Wenn Sie vermuten, ein Akku könnte verschluckt oder anderweitig in den Körper gelangt sein, nehmen Sie sofort medizinische Hilfe in Anspruch.

• Halten Sie Kinder von Verpackungsmaterial fern. Es besteht u.a. Erstickungsgefahr!

**Verletzungsgefahren**

• Betreiben Sie den Artikel nicht mit normalen Batterien, die nicht wiederaufladbar sind. Explosionsgefahr!

• Akkus dürfen nicht auseinandergenommen, in Feuer geworfen oder kurzgeschlossen werden.

• Wenn der Akku ausgelaufen ist, vermeiden Sie Kontakt mit Haut, Augen und Schleimhäuten. Spülen Sie ggf. die betroffenen Stellen mit Wasser und suchen Sie umgehend einen Arzt auf.

• Nehmen Sie den Artikel nicht in Gebrauch, wenn er sichtbare Schäden aufweist.

• Nehmen Sie keine Änderungen am Artikel vor. Lassen Sie Reparaturen nur durch eine Fachwerkstatt bzw. durch unseren Kundenservice durchführen.

**Sachschäden**

• Der Artikel ist für den Außenbereich geeignet und entspricht der Schutzart IP44. Dies bedeutet, dass der Artikel geschützt ist gegen Berührungen mit einem Werkzeug oder einem Draht sowie gegen Fremdkörper mit einem Durchmesser größer als 1 mm und vor Spritzwasser wie z.B. Regen. Schützen Sie ihn aber vor Starkregen und Fließwasser. Keinesfalls darf der Artikel unter Wasser betrieben werden. Dies würde den Artikel beschädigen.

• Der Artikel darf nicht mit anderen Lichterketten o.Ä. elektrisch verbunden werden.

• Aufgrund ihrer extrem langen Lebensdauer ist ein Wechseln der Leuchtdioden nicht nötig. Sie können und dürfen nicht gewechselt werden. Die Leuchtdioden sind fest in der LED-Henne montiert. Beim Öffnen werden die Leuchtdioden bzw. die LED-Henne beschädigt.

• Nehmen Sie den Akku aus dem Artikel heraus, wenn dieser erschöpft ist oder Sie den Artikel länger nicht benutzen. So vermeiden Sie Schäden, die durch Auslaufen entstehen können.

• Bekleben, verdecken oder bemalen Sie das Solarmodul nicht.

• Achten Sie darauf, dass die Wasserauslässe freibleiben, damit Kondenswasser abfließen kann.

- Verwenden Sie zum Reinigen keine scharfen Chemikalien, aggressive oder scheuernde Reinigungsmittel.
- Der Artikel ist für den Außenbereich bis ca. -10 °C geeignet. Bewahren Sie ihn bei noch kälteren Temperaturen im Haus auf. Er kann sonst beschädigt werden.

**Gebrauch**

**Aufstellort**

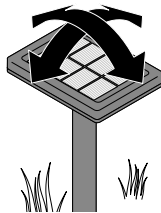
Die LED-Henne ist unabhängig von einer Stromquelle. Da sie jedoch auf Sonneneinstrahlung angewiesen ist, müssen Sie folgende Punkte bedenken und beachten:

- Stellen Sie das Solarmodul an einen sonnigen Ort. Wählen Sie einen Aufstellort, an dem das Solarmodul tagsüber möglichst lange direkter Sonnenbestrahlung ausgesetzt ist.
- Vermeiden Sie einen Aufstellort, der vollständig oder weitgehend im Schatten liegt (Bäume, Dachfirst etc.). Stellen Sie das Solarmodul nicht an die Nordseite eines Gebäudes. Dort herrscht tagsüber nicht genug Sonnenlicht.
- Nachts sollte das Solarmodul nicht ständig von anderen Lichtquellen angestrahlt werden, z.B. durch einen starken Spot, der eine Garageneinfahrt beleuchtet o.Ä. Bedenken Sie, dass sich viele Lichtquellen erst mitten in der Nacht zeit- oder bewegungsabhängig einschalten.
- Stecken Sie die Erdspeieße möglichst tief in feste Erde, damit das Solarmodul und die LED-Henne auch bei starkem Wind stehen bleiben.

**Montage**

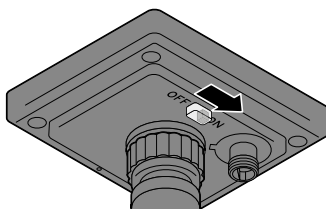
Bauen Sie den Artikel wie im Kapitel „Auf einen Blick (Lieferumfang)“ abgebildet zusammen:

1. Stecken Sie den Erdspeiß des Solarmoduls zusammen und schrauben Sie ihn an das Solarmodul.
2. Stecken Sie den Verbindungsstecker in die Verbindungsbuchse und drehen Sie die Überwurfmutter fest.
3. Stecken Sie den anderen Erdspeiß in die LED-Henne.
4. Stecken Sie die Erdspeieße in die Erde.
5. Richten Sie das Solarmodul so aus, dass möglichst viel Licht einfällt.



**LED-Henne in Betrieb nehmen**

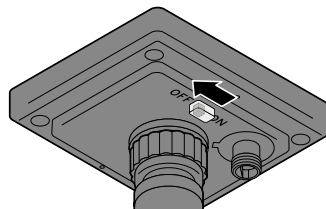
Bei Auslieferung ist der Akku bereits eingelegt.



▷ Schieben Sie den Ein-/Aus-Schalter auf der Unterseite des Solarmoduls auf **ON**, um die LED-Henne zu aktivieren.

In dieser Stellung arbeitet die LED-Henne vollautomatisch:

- Die LED-Henne schaltet sich bei beginnender Dunkelheit ein.
- Die LED-Henne schaltet sich bei beginnender Helligkeit aus.



▷ Um die LED-Henne ggf. zu deaktivieren, schieben Sie den Ein-/Aus-Schalter auf **OFF**.

Die LED-Henne ist nun dauerhaft ausgeschaltet. Bei ausreichender Helligkeit wird der Akku weiterhin geladen.

**Akku laden**

- Der Akku kann nur geladen werden, wenn sich die LED-Henne mit dem Solarmodul nach oben an einem sonnigen Ort befindet.
- Abhängig vom Wetter und der Sonnenstärke kann es einige Stunden dauern, bis das Solarmodul den Akku vollständig aufgeladen hat.
- Im Winter oder bei mehreren trüben Tagen hintereinander kann es vorkommen, dass der Akku nicht ausreichend geladen wird. Schieben Sie dann den Ein-/Aus-Schalter auf der Unterseite des Solarmoduls auf **OFF**, um die LED-Henne zu deaktivieren. Auch bei ausgeschalteter LED-Henne wird der Akku geladen.

**Reinigen**

**HINWEIS - Sachschaden**

Verwenden Sie zum Reinigen keine scharfen Chemikalien, aggressive oder scheuernde Reinigungsmittel.

- ▷ Wischen Sie die LED-Henne und das Solarmodul bei Bedarf mit einem weichen, leicht angefeuchteten Tuch sauber. Reiben Sie alle Komponenten anschließend mit einem weichen, trockenen Tuch trocken.

**Technische Daten**

Modell:	700 570
Energieversorgung	
Solarmodul:	2 V / 0,5 W
Akku:	1x Typ HR6 (AA) Ni-MH 1,2 V / 1000 mAh

Schutzklasse: III ⚡

Schutzart: IP44

Umgebungstemperatur: -10 bis +40 °C

Made exclusively for: Tchibo GmbH, Überseering 18, 22297 Hamburg, Germany  
www.tchibo.de

Im Zuge von Produktverbesserungen behalten wir uns technische und optische Veränderungen am Artikel vor.

**Störung / Abhilfe**

**LED-Henne leuchtet nur schwach oder gar nicht.**

- Akku nicht vollständig geladen?  
Schalten Sie die LED-Henne für einige Tage aus, damit sich der Akku wieder vollständig aufladen kann.
- Ist die Umgebung zu hell?  
Prüfen Sie, ob das Licht anderer Leuchtquellen (z.B. Straßenlaternen oder zeit- bzw. bewegungsgesteuerte Außenleuchten) auf die LED-Henne fällt. Wechseln Sie ggf. den Ort.
- Fällt ausreichend Licht auf das Solarmodul?  
Richten Sie das Solarmodul neu aus und wechseln Sie ggf. den Standort.
- Akku verschlissen?  
Tauschen Sie den Akku aus wie im Kapitel „Akku ausbauen / wechseln“ beschrieben.

**Die Leistung schwankt jahreszeitenabhängig.**

- Das ist wetterbedingt und kein Fehler. Im Sommer sind die Wetterbedingungen am günstigsten, im Winter eher ungünstig.

**Entsorgen**

Der Artikel, seine Verpackung und der eingesetzte Akku wurden aus wertvollen Materialien hergestellt, die wiederverwertet werden können. Dies verringert den Abfall und schont die Umwelt. Entsorgen Sie die **Verpackung** sortenrein. Nutzen Sie dafür die örtlichen Möglichkeiten zum Sammeln von Papier, Pappe und Leichtverpackungen.



**Geräte, Batterien und Akkus** die mit diesem Symbol gekennzeichnet sind, dürfen nicht mit dem Hausmüll entsorgt werden!

Sie sind gesetzlich dazu verpflichtet, Altgeräte getrennt vom Hausmüll zu entsorgen. Elektrogeräte enthalten gefährliche Stoffe. Diese können bei unsachgemäßer Lagerung und Entsorgung der Umwelt und Gesundheit schaden. Informationen zu Sammelstellen, die Altgeräte kostenlos entgegennehmen, erhalten Sie bei Ihrer Gemeinde- oder Stadtverwaltung. Leere Batterien und Akkus müssen bei einer Sammelstelle Ihrer Gemeinde- oder Stadtverwaltung oder beim batterievertreibenden Fachhandel abgegeben werden. Kleben Sie bei Lithium-Batterien/-Akkus die Kontakte vor dem Entsorgen ab. Altgeräte aus privaten Haushalten können bei Sammelstellen der öffentlich-rechtlichen Entsorgungsträger oder bei von Tchibo im Sinne des ElektroG eingerichteten Rücknahmestellen unentgeltlich abgegeben werden. Rücknahmestellen in Ihrer Nähe finden Sie unter: [www.take-e-back.de](http://www.take-e-back.de). Weitere Informationen zur kostenlosen Rückgabe von Elektroartikeln finden Sie unter [www.tchibo.de/entsorgung](http://www.tchibo.de/entsorgung)

**Wie Sie den Akku ausbauen, finden Sie im Kapitel „Akku ausbauen / wechseln“.**

**Akku ausbauen / wechseln**



**WARNUNG - Verletzungsgefahr**

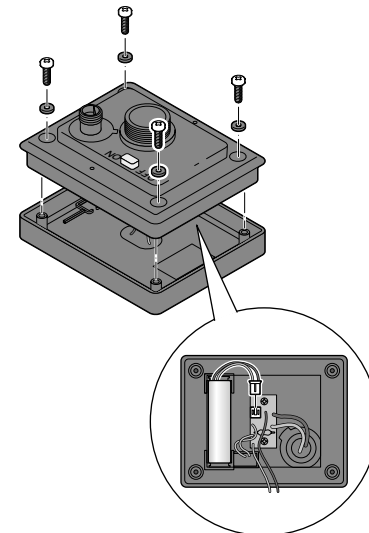
Betreiben Sie den Artikel nicht mit normalen Batterien, die nicht wiederaufladbar sind. Explosionsgefahr!

**HINWEIS - Sachschaden**

Das Solarmodul selbst und die 4 Schrauben sind mit Dichtungen ausgestattet. Stellen Sie sicher, dass die Dichtungen sauber sind und korrekt sitzen, um die Wasserdichtigkeit zu gewährleisten.

Der Akku ist für einen langen Betrieb ausgelegt. Akkus unterliegen jedoch einem natürlichen Verschleiß und die Leistung kann nachlassen. Bei einer langen Nutzungsdauer kann es daher erforderlich sein, den Akku zu wechseln.

1. Schrauben Sie das Solarmodul vom Erdspeiß ab.
2. Schieben Sie den Ein-/Aus-Schalter auf der Unterseite des Solarmoduls auf **OFF**, um die LED-Henne zu deaktivieren.



3. Lösen Sie die Schrauben auf der Unterseite des Solarmoduls mit einem Kreuzschlitzschraubendreher und nehmen Sie die Abdeckung ab. Achten Sie dabei darauf, keine Kabel abzureißen!
4. Ziehen Sie den Stecker des Akkus wie abgebildet von der Platine ab und nehmen Sie den Akku aus der Halterung.
5. Stecken Sie den Stecker des neuen Akkus ein. Einen neuen Akku können Sie über unseren Kundenservice bestellen (siehe beiliegende Garantie, Kapitel „Kundenservice“).
6. Setzen Sie die Abdeckung wieder auf das Solarmodul und drehen Sie die Schrauben fest. Achten Sie auf den korrekten Sitz der Dichtungsringe.
7. Um die LED-Henne zu aktivieren, schieben Sie den Ein-/Aus-Schalter wieder auf **ON**.