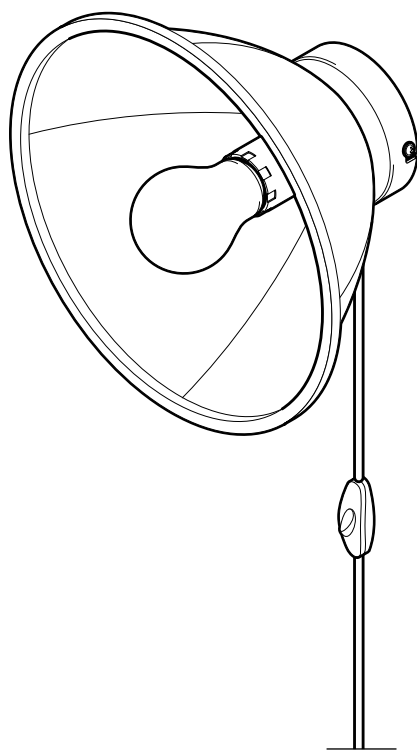


Wandleuchte





Der Artikel ist mit Sicherheitsvorrichtungen ausgestattet. Lesen Sie trotzdem aufmerksam die Sicherheitshinweise und benutzen Sie den Artikel nur wie in dieser Anleitung beschrieben, damit es nicht versehentlich zu Verletzungen oder Schäden kommt.

Bewahren Sie diese Anleitung zum späteren Nachlesen auf.

Bei Weitergabe des Artikels ist auch diese Anleitung mitzugeben.

Verwendungszweck

Die Leuchte ist für den Einsatz im Privathaushalt konzipiert und für gewerbliche Zwecke nicht geeignet.



Sie ist für trockene Innenräume konzipiert.

Die Leuchte ist zur Montage auf normal entflammaren Materialien geeignet.

Gefahr für Kinder

- Halten Sie Kinder von Kleinteilen und Verpackungsmaterial fern.
Es besteht u.a. Erstickungsgefahr!

Gefahren durch Elektrizität

- Die Leuchte darf nicht in explosionsgefährdeten Räumen installiert werden.
- Die Leuchte darf nicht mit Wasser oder anderen Flüssigkeiten in Berührung kommen, da dann die Gefahr eines elektrischen Schlages besteht.
- Befestigen Sie die Leuchte auf keinen Fall direkt über einem Waschbecken, über einem Herd oder in der Nähe einer anderen Hitze- oder Feuchtigkeitsquelle.
- Schließen Sie die Leuchte nur an eine vorschriftsmäßig installierte Steckdose an, deren Netzspannung mit den technischen Daten der Leuchte übereinstimmt.
- Ziehen Sie den Netzstecker aus der Steckdose, bevor Sie das Leuchtmittel wechseln, die Leuchte reinigen oder wenn Störungen auf-

treten. Ziehen Sie dabei immer am Netzstecker, nicht am Netzkabel.

- Schließen Sie die Leuchte nicht an, wenn das Netzkabel oder andere Teile sichtbare Schäden aufweisen.
- Nehmen Sie keine Veränderungen an der Leuchte oder am Netzkabel vor.
Lassen Sie Reparaturen nur von einer Fachwerkstatt oder über den Kundenservice durchführen. Auch das Netzkabel darf nicht selbst ausgetauscht werden.

Gefahren durch Brand / Gefahr von Verbrennungen

- Leuchtmittel und Leuchte können im Betrieb heiß werden. Berühren Sie sie nicht. Warten Sie vor einem Leuchtmittelwechsel, bis die Leuchte vollständig abgekühlt ist. Decken Sie die Leuchte nicht ab und hängen Sie auf keinen Fall Gegenstände über die Leuchte.

Sachschaden

- Informieren Sie sich vor der Wandmontage im Fachhandel über das geeignete Montage-material für Ihre Wand.
- Benutzen Sie nur den in den „Technischen Daten“ angegebenen Leuchtmittel-Typ.
Die maximale Lampenleistung darf nicht überschritten werden.
- Bei einem Gewitter können am Stromnetz angeschlossene Geräte Schaden nehmen. Ziehen Sie deshalb bei Gewitter immer den Netzstecker aus der Steckdose.

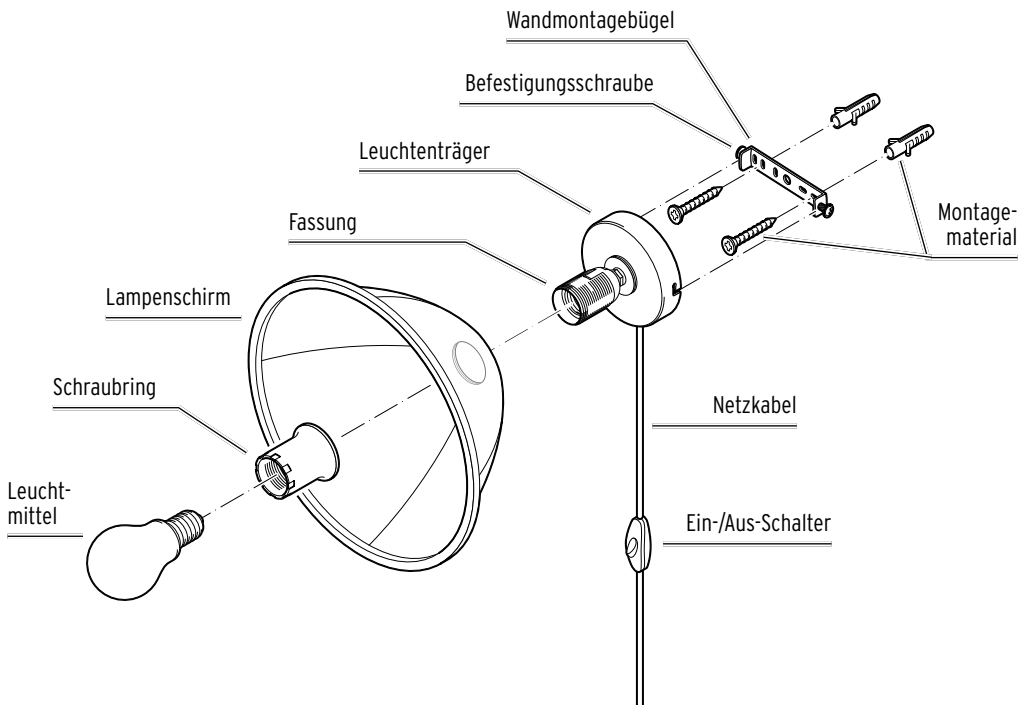
Wenn Sie die Leuchte an eine Stromleitung anschließen lassen, beachten Sie zusätzlich:

- Die elektrische Installation muss von Fachpersonal durchgeführt werden. Dabei sind die Installationsvorschriften der VDE 0100 zu beachten.
- Die Leuchte darf nicht auf leitendem Untergrund installiert werden.

• Die Leuchte darf nur an eine Stromleitung angeschlossen werden, die mit den „Technischen Daten“ der Leuchte übereinstimmt.

• Vor der elektrischen Installation muss die Sicherung ausgeschaltet bzw. die Stromleitung spannungslos geschaltet werden. Sonst besteht Stromschlaggefahr!

Auf einen Blick (Lieferumfang)



Montage

Auspacken



GEFAHR für Kinder - Lebensgefahr durch Erstickten/Verschlucken

Halten Sie das Verpackungsmaterial von Kindern fern. Entsorgen Sie es sofort. Bewahren Sie auch Kleinteile (z.B. Schrauben, Dübel) außerhalb der Reichweite von Kindern auf.

1. Entfernen Sie sämtliches Verpackungsmaterial. Achten Sie darauf, dass Sie nicht versehentlich Montagematerial wegwerfen.
2. Prüfen Sie, ob die Leuchte unbeschädigt ist und alle Teile vorhanden sind.

Bohrlöcher anzeichnen und Wandmontagebügel montieren



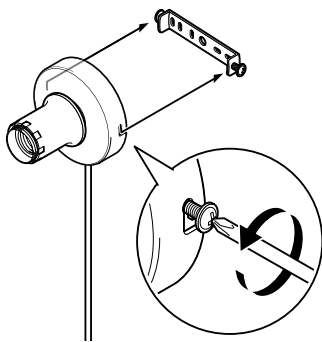
GEFAHR - Lebensgefahr durch Stromschlag

Vergewissern Sie sich, dass sich keine Rohre oder Leitungen an den Bohrstellen befinden.

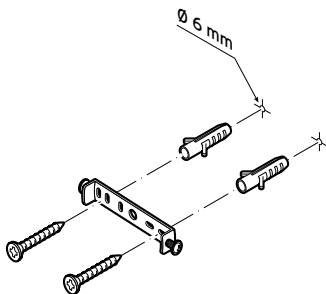
HINWEIS - Sachschaden

Das beiliegende Montagematerial ist für Standardwände geeignet. Informieren Sie sich vor der Montage im Fachhandel über das geeignete Montagematerial für Ihre Wand und tauschen es ggf. aus.

Um die Bohrlöcher anzuzeichnen, verwenden Sie den Wandmontagebügel als Schablone. Gehen Sie dazu wie folgt vor:



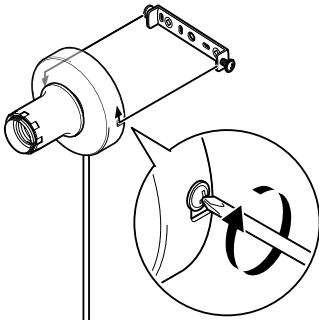
1. Lösen Sie die beiden seitlichen Befestigungsschrauben, mit denen der Wandmontagebügel am Leuchenträger befestigt ist, so weit, dass Sie den Wandmontagebügel abnehmen können.
2. Markieren Sie mit Hilfe des Wandmontagebügels die Bohrlöcher.
3. Bohren Sie die Löcher für die Dübel.



4. Befestigen Sie den Wandmontagebügel mit den Dübeln und Schrauben an der Wand.

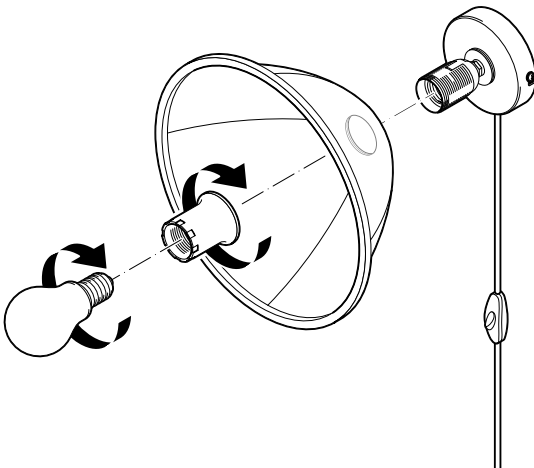
Wenn Sie die Leuchte an die Stromleitung anschließen möchten, gehen Sie vor wie in Kapitel „Leuchte an die Stromleitung anschließen - Nur für Fachkräfte“ beschrieben.

Montage abschließen



1. Schieben Sie den Leuchenträger mit den Schlitzen auf den Wandmontagebügel.
2. Drehen Sie die Befestigungsschrauben hinein.

Lampenschirm befestigen und Leuchtmittel einsetzen



i Benutzen Sie nur den in den „Technischen Daten“ angegebenen Leuchtmittel-Typ.

1. Drehen Sie den Schraubring von der Fassung.
2. Schieben Sie den Lampenschirm auf die Fassung.
3. Drehen Sie den Schraubring wieder auf die Fassung.
4. Drehen Sie das mitgelieferte Leuchtmittel in die Fassung.

Leuchte an die Stromleitung anschließen - Nur für Fachkräfte

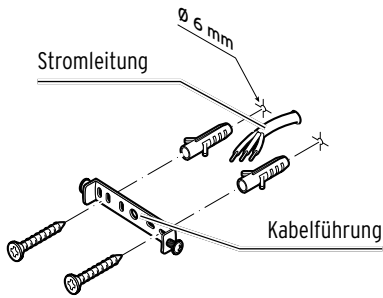


GEFAHR - Lebensgefahr durch Stromschlag

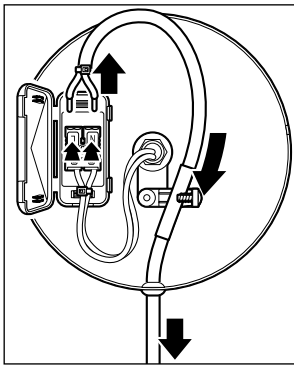
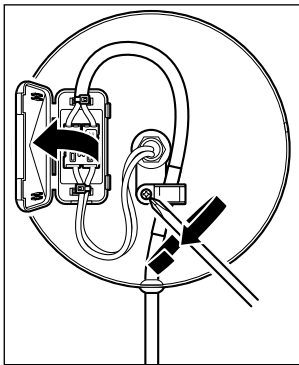
- Die elektrische Installation muss von Fachpersonal durchgeführt werden. Dabei sind die Installationsvorschriften der VDE 0100 zu beachten.
- Vor der elektrischen Installation muss die Sicherung ausgeschaltet bzw. die Stromleitung spannungslos geschaltet werden.

▷ Nehmen Sie den Wandmontagebügel aus dem Leuchenträger heraus wie im Kapitel „Montage“, Abschnitt „Bohrlöcher anzeichnen und Wandmontagebügel montieren“ Schritt 1 bis 4 beschrieben und fahren Sie wie nachfolgend beschrieben fort:

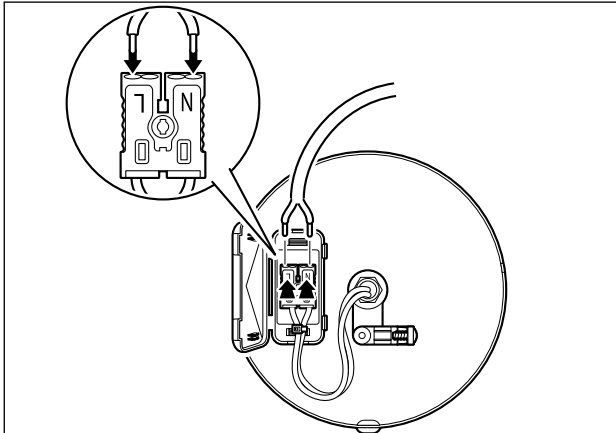
- Führen Sie die Stromleitungen durch die Kabelführung des Wandmontagebügels. Befestigen Sie den Wandmontagebügel mit den Dübeln und Schrauben an der Wand.



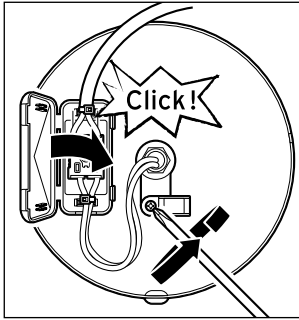
▷ Lassen Sie die Stromleitung von einer Fachkraft mit der Lüsterklemme verbinden:



- Lüsterklemmenbox öffnen.
- Klemme entfernen.
- Netzkabel aus Lüsterklemme herausziehen.



- Stromleitung mit Lüsterklemme verbinden.



10. Klemme wieder verschrauben.

11. Lüsterklemmenbox schließen.

- ▷ Abschließend befestigen Sie die Leuchte am Wandmontagebügel und setzen das beiliegende Leuchtmittel ein wie im Kapitel „Montage“, Abschnitt „Montage abschließen“ bzw. „Lampenschirm befestigen und Leuchtmittel einsetzen“ beschrieben.

Leuchte in Betrieb nehmen

Leuchte einschalten

- ▷ Wenn Sie die Leuchte an die Stromleitung angeschlossen haben, schalten Sie die Sicherung erst wieder ein bzw. stellen Sie die Spannung in der Stromleitung wieder her, wenn Sie alle Montageschritte ausgeführt haben.
- ▷ Drücken Sie auf den Lichtschalter, um zu prüfen, ob die Leuchte korrekt angeschlossen ist.

Reinigen

1. Schalten Sie die Leuchte aus und warten Sie, bis alle heißen Teile ausreichend abgekühlt sind.
2. Reinigen Sie alle Teile der Leuchte mit einem Staubwedel oder einem trockenen, weichen Tuch.

Entsorgen

Der Artikel und seine Verpackung wurden aus wertvollen Materialien hergestellt, die wiederverwertet werden können. Dies verringert den Abfall und schont die Umwelt.

Entsorgen Sie die **Verpackung** sortenrein. Nutzen Sie dafür die örtlichen Möglichkeiten zum Sammeln von Papier, Pappe und Leichtverpackungen.



Geräte, die mit diesem Symbol gekennzeichnet sind, dürfen nicht mit dem Hausmüll entsorgt werden!

Sie sind gesetzlich dazu verpflichtet, Altgeräte getrennt vom Hausmüll zu entsorgen. Elektrogeräte enthalten gefährliche Stoffe. Diese können bei unsachgemäßer Lagerung und Entsorgung der Umwelt und Gesundheit schaden. Informationen zu Sammelstellen, die Altgeräte kostenlos entgegennehmen, erhalten Sie bei Ihrer Gemeinde- oder Stadtverwaltung.

Diesen Artikel können Sie auch bei einer Annahmestelle des Rücknahmesystems take-e-back abgeben. Weitere Informationen dazu finden Sie unter www.take-e-back.de.

Defekte Leuchtmittel müssen einer umweltgerechten Entsorgung an einer Sammelstelle für Elektroschrott zugeführt werden.

Technische Daten

Modell:	56313
Artikelnummer:	663 261
Netzspannung:	220-240 V ~ 50/60 Hz
Schutzklasse:	II <input type="checkbox"/>
Leuchtmittel:	1 x Typ E27, maximal 40 Watt (1 x Typ E27, 7,3 Watt, LED-Leuchtmittel, im Lieferumfang enthalten)
Umgebungstemperatur:	+10 bis +40 °C
Hergestellt von:	Edi Light GmbH, Heiligkreuz 22, 6136 Pill, Austria

Im Zuge von Produktverbesserungen behalten wir uns technische und optische Veränderungen am Artikel vor.

