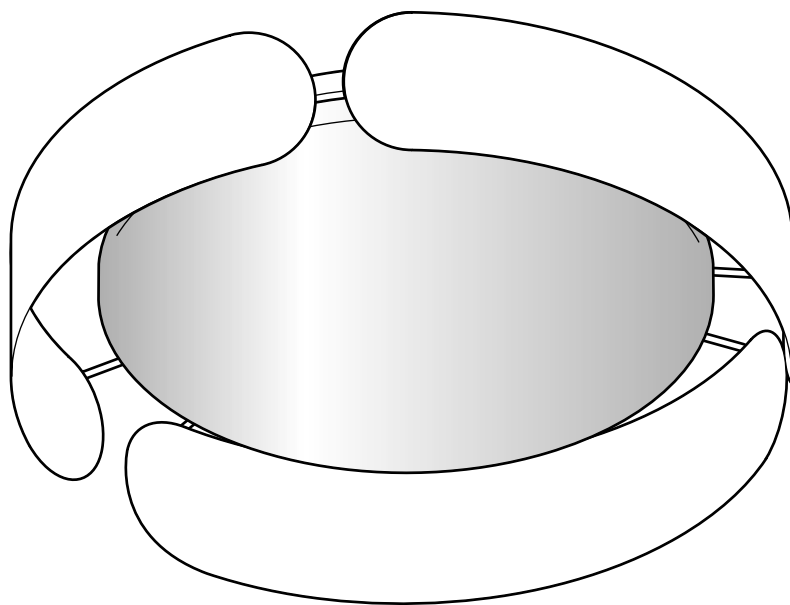


Deckenleuchte



Zu dieser Anleitung

Der Artikel ist mit Sicherheitsvorrichtungen ausgestattet. Lesen Sie trotzdem aufmerksam die Sicherheitshinweise und benutzen Sie den Artikel nur wie in dieser Anleitung beschrieben, damit es nicht versehentlich zu Verletzungen oder Schäden kommt.

Bewahren Sie diese Anleitung zum späteren Nachlesen auf. Bei Weitergabe des Artikels ist auch diese Anleitung mitzugeben.

Zeichen in dieser Anleitung:



Dieses Zeichen warnt Sie vor Verletzungsgefahren.



Dieses Zeichen warnt Sie vor Verletzungsgefahren durch Elektrizität.

Signalwörter in dieser Anleitung:

GEFAHR warnt vor unmittelbar drohender schwerer Verletzungs- oder Lebensgefahr.

WARNUNG warnt vor möglicher schwerer Verletzungs- oder Lebensgefahr.

HINWEIS warnt vor möglichen Sachschäden.



So sind ergänzende Informationen gekennzeichnet.

Sicherheitshinweise

Verwendungszweck

Die Leuchte ist zur Deckenmontage im Privathaushalt konzipiert und für gewerbliche Zwecke nicht geeignet.



Die Leuchte ist für trockene Innenräume konzipiert.

Die Leuchte ist zur Montage auf normal entflammaren Materialien geeignet.

GEFAHR für Kinder

- Halten Sie Kinder von Kleinteilen und Verpackungsmaterial fern. Es besteht u.a. Erstickungsgefahr!

GEFAHR durch Elektrizität

- **Die elektrische Installation muss von Fachpersonal durchgeführt werden. Dabei sind die Installationsvorschriften der VDE 0100 zu beachten.**
- Die Leuchte darf nur an eine Stromleitung angeschlossen werden, die mit den „Technischen Daten“ der Leuchte übereinstimmt.

- Vor der elektrischen Installation muss die Sicherung ausgeschaltet bzw. die Stromleitung spannungslos geschaltet werden. Sonst besteht Stromschlaggefahr!
- Die Leuchte darf nicht auf leitendem Untergrund installiert werden.
- Die Leuchte darf nicht in explosionsgefährdeten Räumen installiert werden.
- Die Leuchte darf nicht mit Wasser oder anderen Flüssigkeiten in Berührung kommen oder darin eingetaucht werden, da dann die Gefahr eines elektrischen Schlages besteht.
- Vergewissern Sie sich, dass sich keine Rohre oder Leitungen an den Bohrstellen befinden.
- Schließen Sie die Leuchte nicht an, wenn das Anschlusskabel oder andere Teile sichtbare Schäden aufweisen.
- Nehmen Sie keine Veränderungen an der Leuchte oder am Anschlusskabel vor. Lassen Sie Reparaturen nur von einer Fachwerkstatt oder über den Kundenservice durchführen. Auch das Anschlusskabel darf nicht selbst ausgetauscht werden.

WARNUNG vor Verbrennungen/Brand

- Die Leuchte kann im Betrieb heiß werden. Berühren Sie sie nicht. Decken Sie die Leuchte nicht ab und hängen Sie auf keinen Fall Gegenstände an oder über die Leuchte.

Sachschäden

- Die LEDs sind fest in der Leuchte eingebaut. Sie können und dürfen nicht gewechselt werden.

- Schließen Sie die Leuchte nicht an einen externen Dimmer an, da dies die Elektronik der Leuchte beschädigen würde.
- Das beiliegende Montagematerial ist für Standarddecken geeignet. Informieren Sie sich vor der Montage im Fachhandel über das geeignete Montagematerial für Ihre Decke und tauschen es ggf. aus.
- Verwenden Sie zum Reinigen keine scharfen Chemikalien, aggressive oder scheuernde Reinigungsmittel.

Entsorgen

Der Artikel und seine Verpackung wurden aus wertvollen Materialien hergestellt, die wiederverwertet werden können. Dies verringert den Abfall und schont die Umwelt.

Entsorgen Sie die **Verpackung** sortenrein. Nutzen Sie dafür die örtlichen Möglichkeiten zum Sammeln von Papier, Pappe und Leichtverpackungen.



Geräte, die mit diesem Symbol gekennzeichnet sind, dürfen nicht mit dem Hausmüll entsorgt werden!

Sie sind gesetzlich dazu verpflichtet, Altgeräte getrennt vom Hausmüll zu entsorgen. Elektrogeräte enthalten gefährliche Stoffe. Diese können bei unsachgemäßer Lagerung und Entsorgung der Umwelt und Gesundheit schaden. Informationen zu Sammelstellen, die Altgeräte kostenlos entgegennehmen, erhalten Sie bei Ihrer Gemeinde- oder Stadtverwaltung.

Diesen Artikel können Sie auch bei einer Annahmestelle des Rücknahmesystems take-e-back abgeben. Weitere Informationen dazu finden Sie unter www.take-e-back.de.

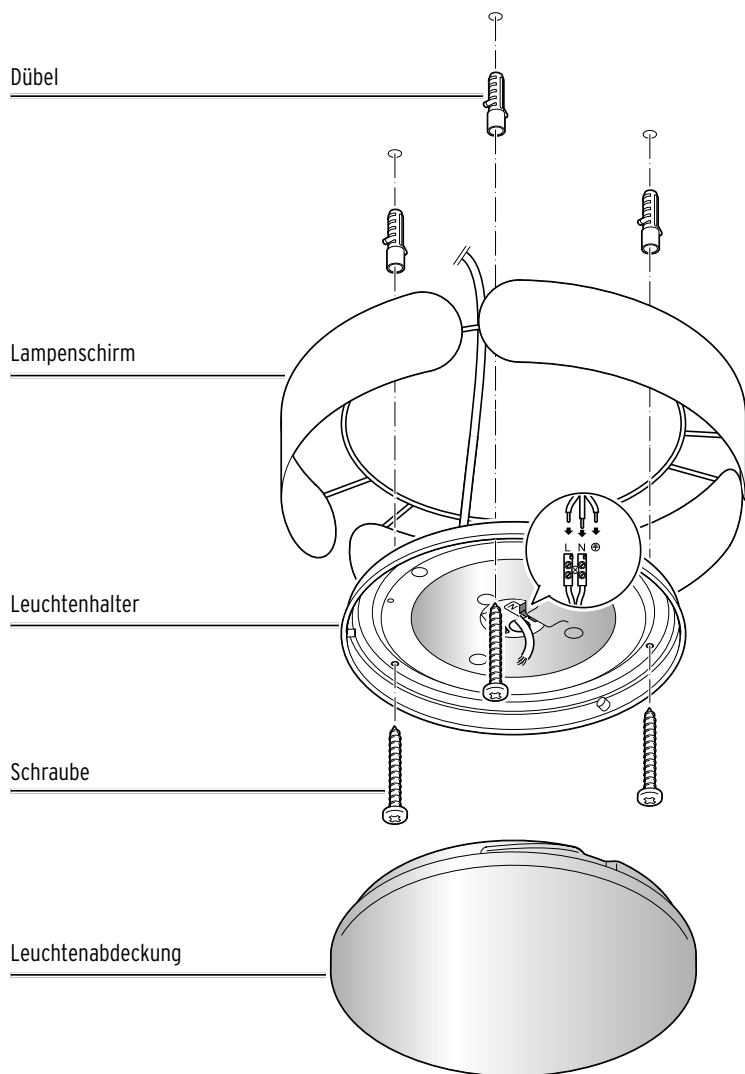
Reinigen

1. Schalten Sie die Leuchte aus und warten Sie ggf., bis alle heißen Teile ausreichend abgekühlt sind.
 2. Reinigen Sie alle Teile der Leuchte mit einem Staubwedel oder einem trockenen, weichen Tuch.
- ▷ Bei Bedarf können Sie den Lampenschirm mit einem leicht angefeuchteten Tuch abwischen. Achten Sie jedoch darauf, dass keine Feuchtigkeit an die stromführenden Teile gelangt.

Technische Daten

Modell:	56448
Artikelnummer:	678 053
Netzspannung:	220-240 V ~ 50/60 Hz
Schutzklasse:	I
Leistung:	16 Watt; LEDs mit Step-Dimming-Technologie (fest eingebaut)
Umgebungstemperatur:	+10 bis +40 °C
Hergestellt von:	Edi Light GmbH, Heiligkreuz 22, 6136 Pöhl, Austria

Auf einen Blick (Lieferumfang)



Artikelnummer: 678 053

Im Zuge von Produktverbesserungen behalten wir uns technische und optische Veränderungen am Artikel vor.

Modell: 56448

Edi Light GmbH,
Heiligkreuz 22,
6136 Pill, Austria

www.edi-light.com

Montage

Auspacken



GEFAHR für Kinder - Lebensgefahr durch Ersticken/Verschlucken

Halten Sie das Verpackungsmaterial von Kindern fern. Entsorgen Sie es sofort. Bewahren Sie auch Kleinteile (z.B. Schrauben und Dübel) außerhalb der Reichweite von Kindern auf.

1. Entfernen Sie sämtliches Verpackungsmaterial. Achten Sie darauf, dass Sie nicht versehentlich Montagematerial wegwerfen.
2. Prüfen Sie, ob die Leuchte unbeschädigt ist und alle Teile vorhanden sind.

Bohrlöcher anzeichnen und Leuchtenhalter montieren



GEFAHR - Lebensgefahr durch Stromschlag

- Vor der elektrischen Installation muss die Sicherung ausgeschaltet bzw. die Stromleitung spannungslos geschaltet werden.
- Vergewissern Sie sich, dass sich keine Rohre oder Leitungen an den Bohrstellen befinden.

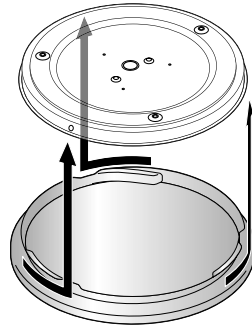
HINWEIS - Sachschaden

Das beiliegende Montagematerial ist für Standarddecken geeignet. Informieren Sie sich vor der Montage im Fachhandel über das geeignete Montagematerial für die Decke tauschen es ggf. aus.

Die Leuchte ist geeignet zur Befestigung an der Decke.

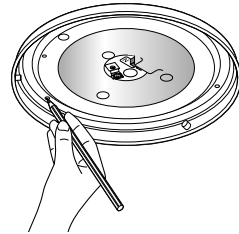
Um die Bohrlöcher anzuzeichnen, verwenden Sie den Leuchtenhalter als Schablone. Gehen Sie dazu wie folgt vor:

1.



Drehen Sie den Leuchtenhalter gegen den Uhrzeigersinn bis zum Anschlag und nehmen ihn von der Leuchtenabdeckung ab.

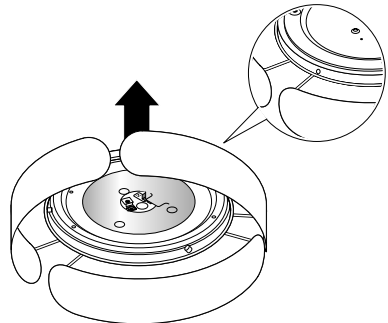
2.



Halten Sie den Leuchtenhalter an die Stelle, an der Sie die Leuchte montieren wollen, und markieren Sie die Bohrlöcher.

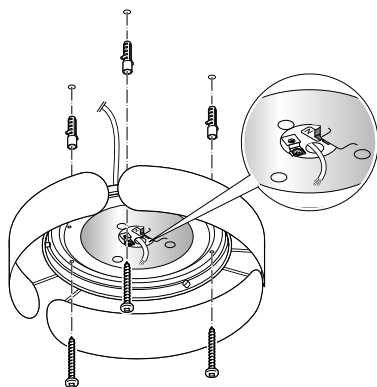
3. Bohren Sie die Löcher für die Dübel.

4.



Setzen Sie den Leuchtenhalter wie abgebildet von unten in den Lampenschirm ein.

5.



Führen Sie die Stromleitungen (Deckenkabel) durch die Kabelführung des Leuchtenhalters. Befestigen Sie den Leuchtenhalter samt aufgesetztem Lampenschirm mit den Schrauben und Dübeln an der Decke.

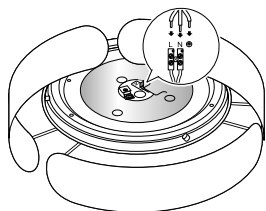
Elektrischer Anschluss – Nur für Fachkräfte



GEFAHR - Lebensgefahr durch Stromschlag

- **Die elektrische Installation muss von Fachpersonal durchgeführt werden. Dabei sind die Installationsvorschriften der VDE 0100 zu beachten.**
- Vor der elektrischen Installation muss die Sicherung ausgeschaltet bzw. die Stromleitung spannungslos geschaltet werden.

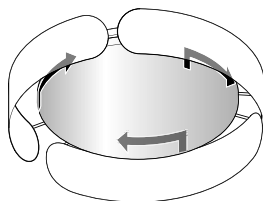
6.



Lassen Sie die Stromleitungen von einer Fachkraft mit der Lüsterklemme verbinden.

Montage abschließen

7.



Stülpen Sie die Leuchtenabdeckung auf den Leuchtenhalter. Haltestifte und Führungen müssen sich dabei genau übereinander befinden.

Drehen Sie die Leuchtenabdeckung im Uhrzeigersinn bis zum Anschlag.

Leuchte einschalten



GEFAHR - Lebensgefahr durch Stromschlag

Schalten Sie die Sicherung erst wieder ein bzw. stellen Sie die Spannung in der Stromleitung erst wieder her, wenn Sie alle Montageschritte ausgeführt haben.

8. Schalten Sie die Sicherung wieder ein bzw. stellen Sie die Spannung in der Stromleitung wieder her.
9. Drücken Sie auf den Lichtschalter, um zu prüfen, ob die Leuchte korrekt angeschlossen ist.



Wie Sie die Leuchte mit den eingebauten Step-Dimming-LEDs ein- und ausschalten bzw. dimmen, entnehmen Sie dem separaten Beileger.